

Pilot z podglądem na żywo

Podręcznik uruchamiania

Niniejsza instrukcja obsługi opisuje podstawowe funkcje pilota z podglądem na żywo RM-LVR2.

Przed użyciem należy połączyć kamerę z pilotem przez Wi-Fi, zgodnie z procedurą opisaną w niniejszej instrukcji.

Szczegółowe informacje można znaleźć w Przewodniku pomocniczym.
http://rd1.sony.net/help/cam/1530/h_zz/



RM-LVR2

Polski

Spis danych właściciela

Numery modelu i seryjny są umieszczone na spodzie urządzenia. Numer seryjny należy wpisać w miejscu pokazanym poniżej. Posługuj się tymi numerami przy wszystkich kontaktach z punktem sprzedaży produktów Sony dotyczących tego urządzenia.

Nr modelu: RM-LVR2

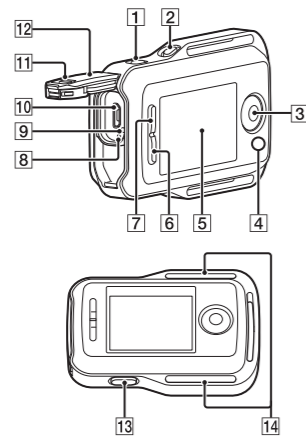
Nr seryjny:

Środki ostrożności

Oznaczenie znajduje się na spodzie obudowy urządzenia. Aby je sprawdzić, odepnij pasek.

Elementy i przyciski sterujące

- 1) Przycisk MENU
- 2) Przycisk DISP
- 3) Przycisk REC/ENTER
- 4) Lampka REC/Wi-Fi
- 5) Ekran LCD
- 6) Przycisk DOWN
- 7) Przycisk UP
- 8) Lampka CHG (Ładowanie)
- 9) Przycisk RESET (Resetowanie)
- 10) Gniazdo multi/mikro USB
- 11) Dźwignia blokady
- 12) Osłona złącza
- 13) Przycisk ON/OFF
- 14) Uchwyt na pasek

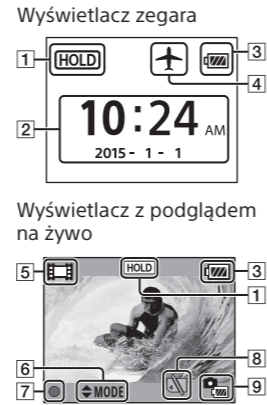


Menu ekranowe

- 1) Ikona blokady przycisków
- 2) Wyświetlacz zegara
- 3) Wskaźnik poziomu baterii pilota
- 4) Ikona opcji Airplane Mode (Tryb samolotowy)
Jest widoczna, gdy w pilocie jest włączony tryb samolotowy.
- 5) Shooting Mode (Tryb filmowania)
- 6) Wskaźnik zmiany trybu filmowania
- 7) Ikona REC
- 8) Wskaźnik ostrzegawczy karty pamięci
- 9) Wskaźnik poziomu baterii kamery

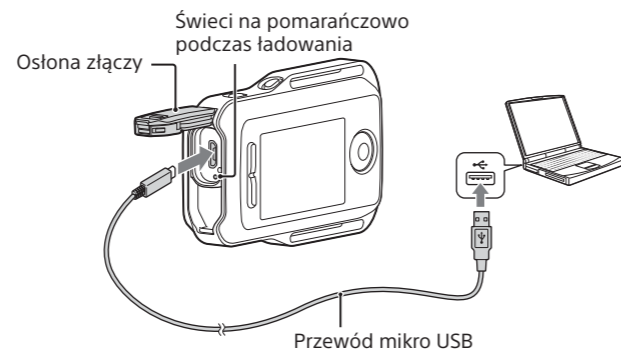
Uwagi

- Wyświetlacz może się różnić w zależności od tego, z jaką kamerą jest połączony.



Ładowanie akumulatora pilota

- 1) Sprawdź, czy zasilanie pilota jest wyłączone.
- 2) Podłącz pilota do włączonego komputera za pomocą przewodu mikro USB (w zestawie).



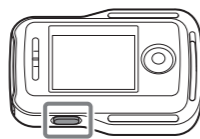
Gdy urządzenie zostanie naładowane, lampka CHG (Ładowanie) zgaśnie.

Uwagi

- Pilota można ładować także wtedy, gdy nie jest całkowicie rozładowany. Nawet jeśli pilot nie jest całkowicie naładowany, także można go używać.
- Gdy zasilanie jest włączone, pilot jest zasilany, ale nie jest ładowany.
- Kiedy akumulator pilota jest w pełni naładowany, lampka CHG (Ładowanie) natychmiast się wyłączy.
- Jeśli nie masz komputera, użyj zasilacza sieciowego AC-UD10 (do kupienia osobno).

Włączanie pilota

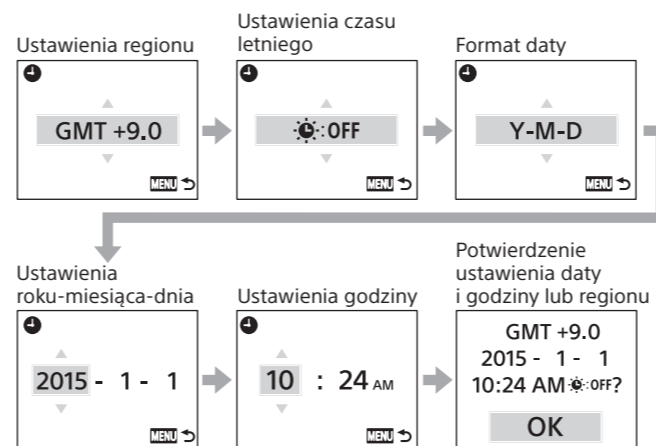
- 1) Naciśnij przycisk ON/OFF, aby włączyć pilota.



Po pierwszym włączeniu pilota wyświetli się ekran z ustawieniami daty i godziny / regionu.

- 2) Ustaw ponownie datę i godzinę / region.

- Naciśnij przycisk UP lub DOWN, aby wybrać żądaną opcję, a następnie naciśnij przycisk REC/ENTER.
- Ekran wyboru daty i godziny / regionu przestawia się w następującej kolejności.



- Aby potwierdzić wybór żądanej opcji, naciśnij przycisk REC/ENTER w ustawieniach daty i godziny / regionu na ekranie potwierdzenia wyboru opcji. Wówczas wyświetli się ekran czuwania Wi-Fi.

Uwagi

- Regiony wyznaczone są na podstawie różnicy czasu pomiędzy czasem uniwersalnym (GMT) a strefą czasową, w której się znajdujesz. Więcej szczegółów na temat różnicy czasu można znaleźć w Przewodniku pomocniczym online, w temacie „Lista różnic czasu dla różnych stolic na świecie”.
- Aby ponownie ustawić datę i godzinę, naciśnij na pilocie przycisk MENU i wybierz „Ustawienia daty i godziny / regionu / czasu letniego” z (ustawień pilota).

Łączenie pilota z kamerą za pomocą Wi-Fi

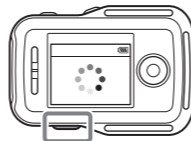
Łączenie pilota z jedną kamerą (pojedyncze połączenie)

Szczegółowe informacje na temat poniższych zagadnień można znaleźć w Przewodniku pomocniczym online lub instrukcji obsługi kamery.

- Wiele kamer (połączenie multi)
- Kamery z wyjątkiem urządzeń Action Cam

- 1) Włącz pilota.

Po włączeniu pilota pojawi się ekran czuwania Wi-Fi.



Uwagi

- Jeśli wyświetla się ikona połączenia multi (Multi connection), naciśnij przycisk MENU na pilocie, wybierz tryb połączenia (Connection mode) z ustawień pilota (Remote control setting), a następnie pojedyncze połączenie (Single connection).

- 2) Włącz kamerę.

Kamery Action Cam z wyjątkiem modelu HDR-AZ1
Naciśnij przycisk NEXT lub PREV.



Model FDR-X1000V został pokazany powyżej.

HDR-AZ1

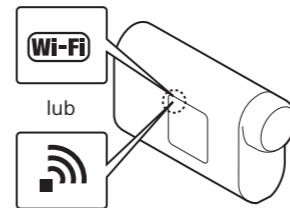
Naciśnij przycisk ON/OFF.



- 3) Sprawdź ustawienia kamery.

Sprawdź, czy symbol Wi-Fi wyświetla się na panelu wyświetlacza kamery.

Kamery Action Cam z wyjątkiem modelu HDR-AZ1

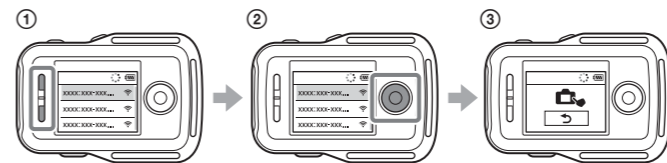


Uwagi

- Jeśli tryb połączenia kamery jest ustawiony na multi, należy przestawić go na tryb połączenia pojedynczego.
- W przypadku modelu HDR-AS15/AS30V do kamery należy włożyć kartę pamięci.

- 4) Wybierz kamerę, którą chcesz połączyć z pilotem.

- 1) Wybierz SSID (urządzenie docelowe) z listy urządzeń docelowych połączenia.
- 2) Naciśnij przycisk REC/ENTER.
- 3) Kiedy pilot jest w trybie czuwania, w ciągu 2 minut wykonaj kroki opisane w punkcie 5.

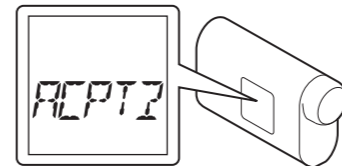


Jeśli naciśniesz przycisk REC/ENTER, gdy pilot ma status opisany w kroku 3), tryb czuwania pilota zostanie wyłączony. W takim przypadku należy ponownie wybrać SSID kamery.

- 5) Połącz pilot z kamerą.

Kamery Action Cam z wyjątkiem modelu HDR-AZ1

Jeśli na wyświetlaczu pojawi się komunikat [ACPT?], naciśnij przycisk ENTER na kamerze.

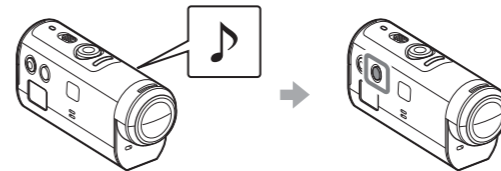


Uwagi

- Jeśli na wyświetlaczu nie pojawi się komunikat [ACPT?], zrestartuj kamerę i ponownie wykonaj kroki od punktu 3.

HDR-AZ1

Kiedy usłyszysz sygnał potwierdzający nawiązywanie połączenia, naciśnij i przytrzymaj przycisk Wi-Fi na kamerze do momentu, aż usłyszysz sygnał potwierdzający zakończenie nawiązywania połączenia.



Uwagi

- W modelu HDR-AZ1 sygnał potwierdzający nawiązywanie połączenia nie pojawi się, jeśli sygnał (Beep) został wyłączony (OFF).
- Jeśli sygnał potwierdzający nawiązywanie połączenia nie pojawi się, zrestartuj kamerę i ponownie wykonaj kroki od punktu 3.

Lampka REC/Wi-Fi świeci się na niebiesko, na ekranie LCD pilota wyświetla się podgląd na żywo, a połączenie zostało nawiązane.



Uwagi

- Jeśli połączenie z kamerą nie zostało prawidłowo nawiązane, przyczyną może być zbyt duża ilość sygnałów. W takim przypadku należy zmienić lokalizację i spróbować ponownie.

Przełączanie trybów filmowania

Przełączaj tryby filmowania, naciskając przycisk UP/DOWN na ekranie pilota wyświetlającym podgląd na żywo.

W lewym górnym rogu wyświetlacza pojawi się ikona trybu filmowania.



Nagrywanie

Nagrywanie filmów

Szczegółowe informacje na temat poniższych zagadnień można znaleźć w Przewodniku pomocniczym online lub instrukcji obsługi kamery.

- Zdjęcia
- Robienie zdjęć w trybie interwałowym
- Nagrywanie ciągłe

- 1) Aby rozpocząć nagrywanie, naciśnij przycisk REC/ENTER.

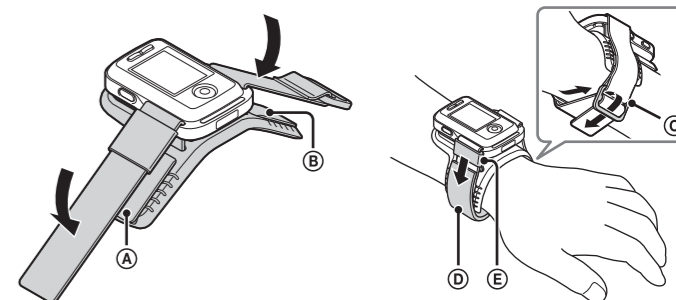
Lampka REC/Wi-Fi zmieni kolor z niebieskiego na czerwony.

- 2) Aby zatrzymać nagrywanie, ponownie naciśnij przycisk REC/ENTER.

Lampka REC/Wi-Fi zmieni kolor z czerwonego na niebieski.

Uwagi dotyczące przypinania paska do pilota

- Długość paska można regulować, zmieniając położenie elementów A i B.
- Aby zapiąć pilot na nadgarstku, nałóż pilot na spodnią część ręki. Następnie przełóż pasek przez element C tak, aby przycisk REC/ENTER był skierowany w stronę palców, a ekran LCD w stronę łokcia. Po zapięciu elementu D należy przesunąć element E, aby zakryć końcówkę elementu D.



- Nieodpowiednie przymocowanie paska może spowodować skaleczenie.
- Umieszczając pilota na prawym nadgarstku, należy uruchomić opcję rotacji ekranu.
- Jeśli korzystasz z pilota przymocowanego do ręki, zawsze odpowiednio przyczep dołączoną podkładkę i pasek.
- Podczas rozpinania paska zachowaj ostrożność, aby pilot nie upadł.
- Szczegółowe informacje na temat przypinania paska do pilota można znaleźć w Przewodniku pomocniczym.

