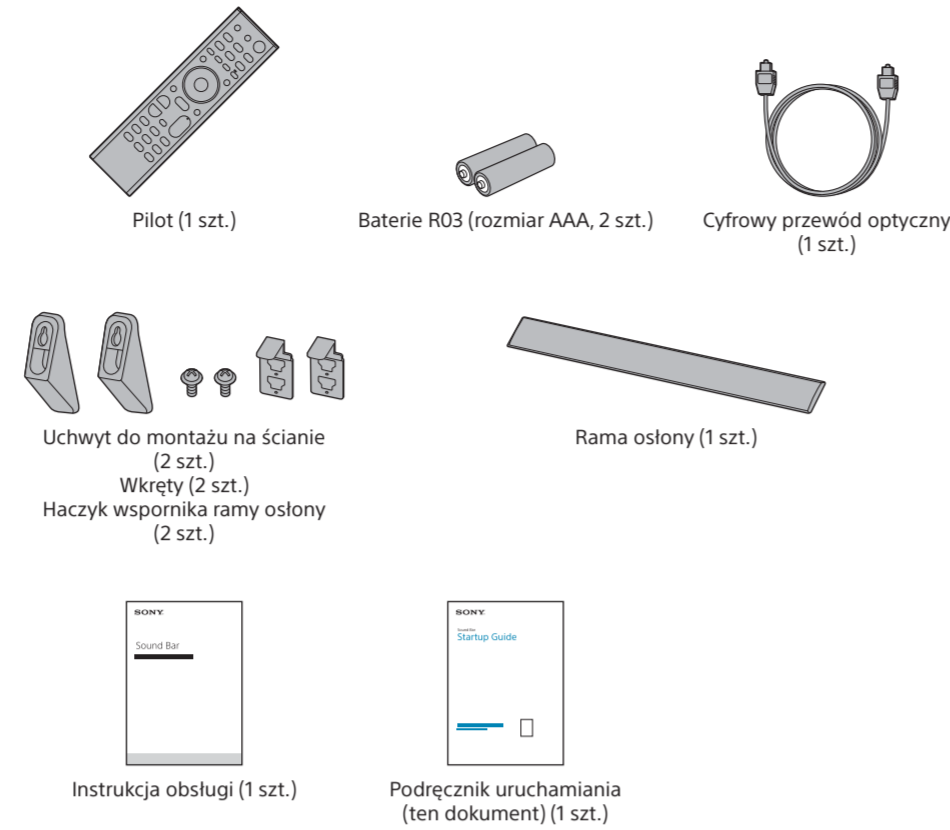


Podręcznik uruchamiania

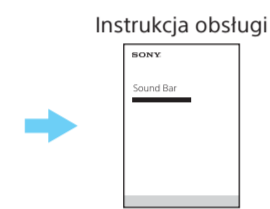
Dołączone akcesoria



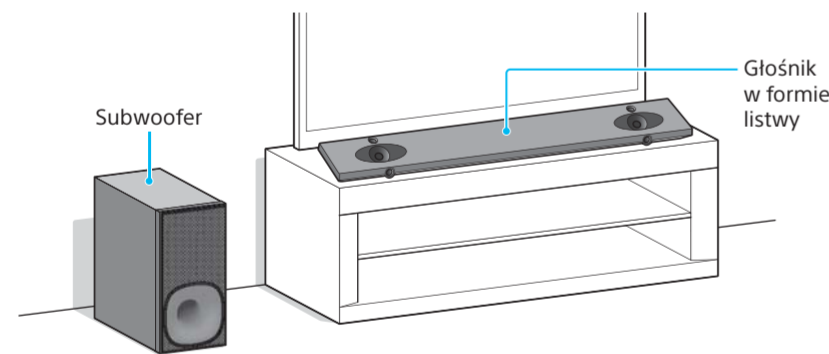
Metoda obsługi zestawu

Podłącz zestaw do telewizora przewodem HDMI (nie dołączono do zestawu), aby wyświetlił ekran obsługi zestawu w telewizorze. Przygotuj przewód HDMI.

Informacje na temat ustawień sieciowych, funkcji NFC i innych funkcji znajdują się w instrukcji obsługi (oddzielny dokument).



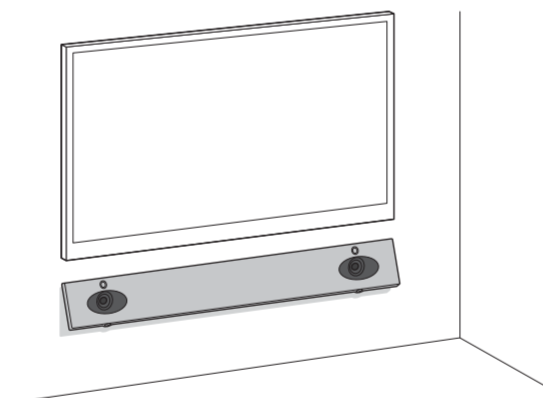
1 Ustalanie miejsca podłączenia



Uwaga

- Nie umieszczać kart magnetycznych na zestawie ani w jego pobliżu.
- Nie umieszczać w obrębie zestawu metalowych przedmiotów innych niż telewizor. Może to spowodować zakłócenia funkcji bezprzewodowych.

Montaż głośnika w formie listwy na ścianie
Zapoznaj się z treścią części „Montaż zestawu na ścianie” w instrukcji obsługi (oddzielny dokument).

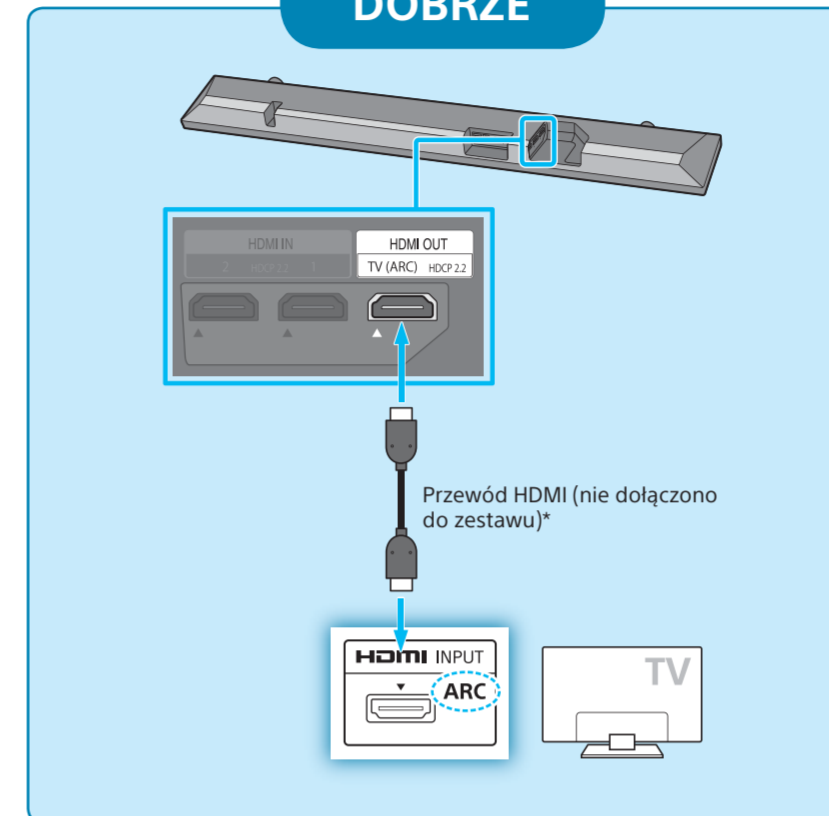


Mocowanie ramy osłony
Zapoznaj się z treścią części „Mocowanie ramy osłony” w instrukcji obsługi (oddzielny dokument).

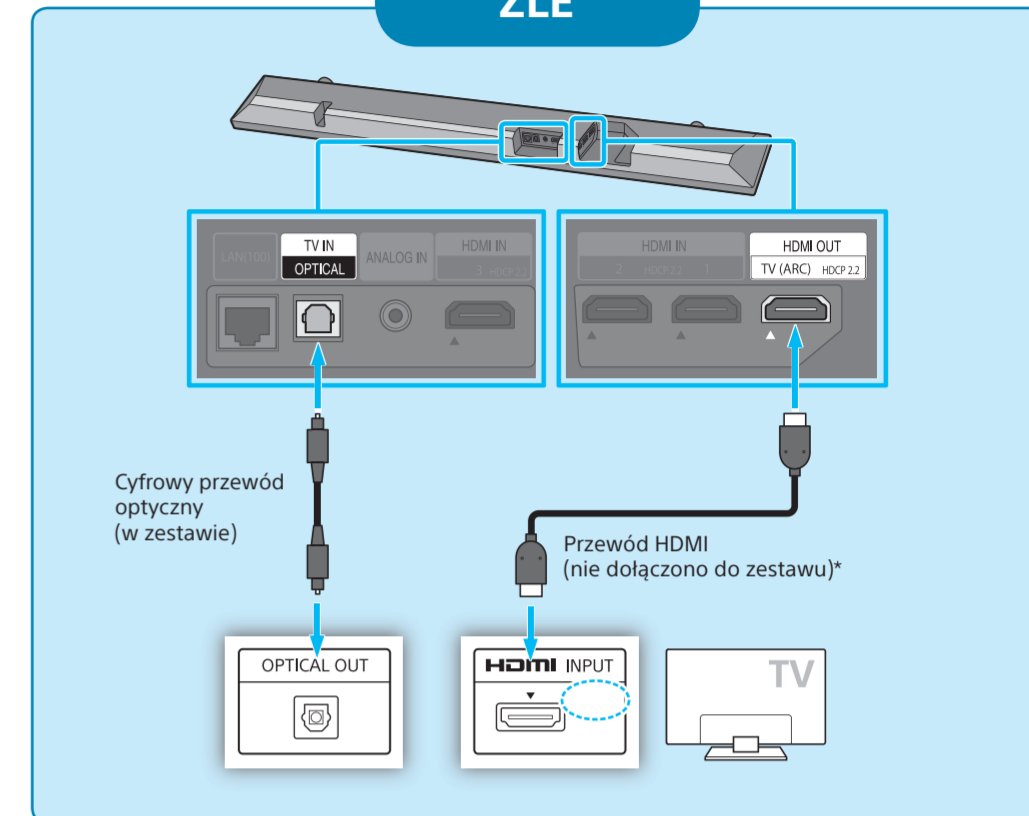
2 Podłączenie do telewizora

Czy wejście HDMI telewizora jest oznaczone jako „ARC”?

DOBRCZE



ŹLE

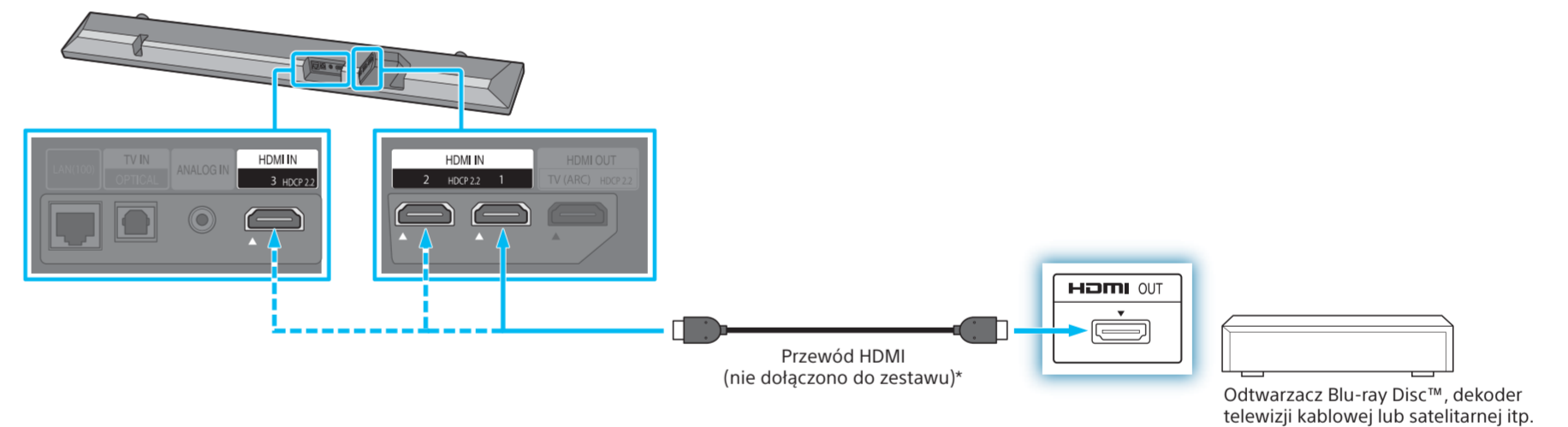


* Do odtwarzania obrazów w transmisi 4K/60p zalecane jest zastosowanie przewodów HDMI Premium High Speed i Ethernet. Szczegółowe informacje znajdują się w części „Typy odtwarzanych plików” w instrukcji obsługi (oddzielny dokument).

Uwaga

- Upewnij się, że przewód HDMI jest osadzony w gnieździe.

3 Podłączenie innych urządzeń



* Do odtwarzania obrazów w transmisi 4K/60p zalecane jest zastosowanie przewodów HDMI Premium High Speed i Ethernet. Szczegółowe informacje znajdują się w części „Typy odtwarzanych plików” w instrukcji obsługi (oddzielny dokument).

- 1 Odłącz przewód HDMI od gniazda HDMI IN w telewizorze, a następnie podłącz go do dowolnego gniazda HDMI IN (HDMI IN 1/2/3) głośnika w formie listwy. Aby móc korzystać z wysokiej jakości dźwięku przestrzennego Dolby TrueHD, DTS HD itp., podłącz odtwarzacz Blu-ray™, dekodery telewizji kablowej lub satelitarnej itp. do zestawu.

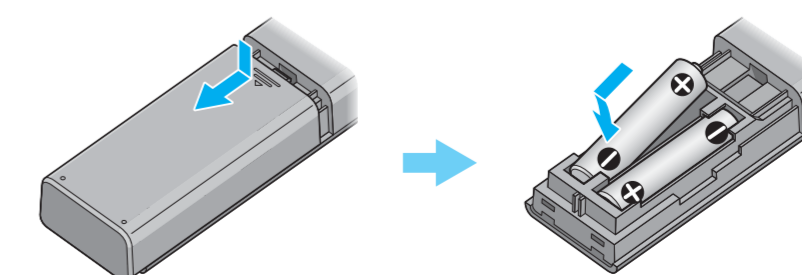
Wskazówka

- Funkcja przekazywania sygnału Standby Through umożliwiła przesyłanie sygnału HDMI do telewizora nawet po przejściu zestawu w tryb czuwania.
- Użyj następujących ustawień: naciśnij HOME - [Setup] - [System Settings] - [HDMI Settings] - [Standby Through], a następnie wybierz [Auto] lub [On].
- Aby móc oglądać materiały 4K chronione prawem własności intelektualnej, zapoznaj się z treścią części „Połączenie umożliwiające oglądanie materiałów 4K chronionych prawem własności intelektualnej” w instrukcji obsługi (oddzielny dokument).

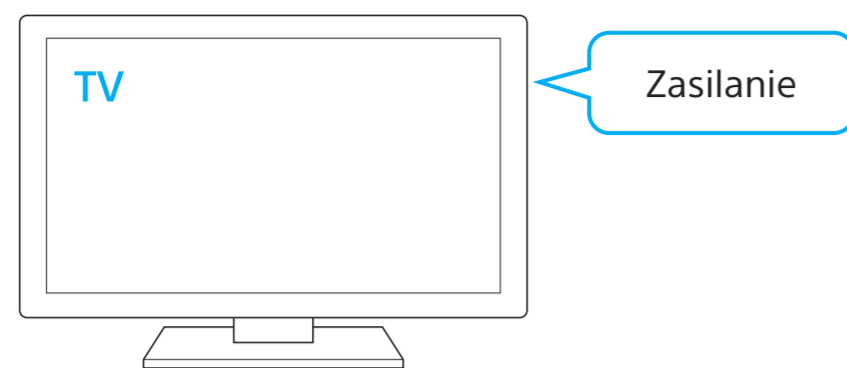
Uwaga

- Upewnij się, że przewód HDMI jest osadzony w gnieździe.

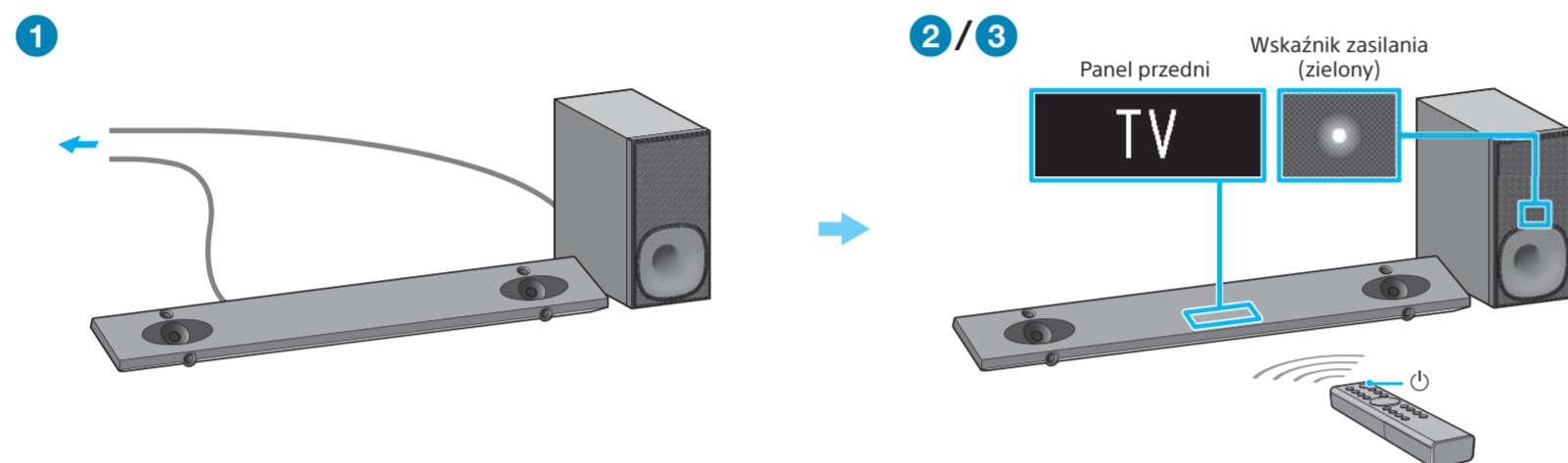
4 Konfigurowanie pilota



5 Włączanie telewizora



6 Włączanie zestawu



- 1 Podłącz przewody zasilające głośnika w formie listwy i subwoofera.
- 2 Naciśnij przycisk (włączanie) na pilocie.
Włączy się wyświetlacz na panelu przednim.
- 3 Sprawdź, czy wskaźnik zasilania subwoofera świeci się na zielono.
W przeciwnym razie zapoznaj się z treścią części „Subwoofer” rozdziału „Rozwiązywanie problemów” w instrukcji obsługi (oddzielny dokument).
- 4 Włącz podłączone urządzenie.

Wskazówka

- Szczegółowy opis ustawień sterowania HDMI w telewizorze znajduje się w instrukcji obsługi dostarczonej z telewizorem.

7 Przeprowadzanie łatwej konfiguracji



- 1 Na pilocie zestawu naciśnij przycisk HOME.
Na ekranie telewizora zostanie wyświetlone menu łatwej konfiguracji.
Jeżeli ekran łatwej konfiguracji nie jest wyświetlany, przełącz pilotem telewizora sygnał wejściowy na gniazdo wejściowe HDMI łączące telewizor z zestawem.
- 2 Naciśnij przycisk , aby wybrać element zgodnie z poleceniem wyświetlonym na ekranie telewizora, a następnie naciśnij przycisk , aby przeprowadzić łatwą konfigurację.
- 3 Po wyświetleniu komunikatu [Easy Initial Settings are complete.] wybierz opcję [Finish].

Wskazówka

- Instrukcje na ekranie telewizora wyświetlane są w języku wybranym w tym kroku.
- Szczegółowe informacje na temat połączeń sieciowych znajdują się w części „Korzystanie z połączeń sieciowych” w instrukcji obsługi (oddzielny dokument).

8 Odtwarzanie dźwięku



Odtwarzanie dźwięku z telewizora

- 1 Wybierz pilotem żądany program telewizyjny.
Zostanie wyświetlony ekran audycji telewizyjnej; zestaw będzie odtwarzać dźwięk z telewizora.
Jeżeli zestaw nie odtwarza dźwięku z telewizora, naciśnij przycisk INPUT +/- na pilocie do momentu, kiedy na panelu przednim zostanie wyświetlony komunikat „TV”.
- 2 Wyreguluj głośność.
Wyreguluj głośność, naciśkając przycisk +/- na pilocie zestawu.
Wyreguluj głośność subwoofera, naciśkając przycisk SW +/- na pilocie zestawu.
Szczegółowe informacje na temat ustawień jakości dźwięku znajdują się w części „Wybór efektów dźwiękowych” w instrukcji obsługi (oddzielny dokument).

Odtwarzanie dźwięku z urządzenia innego niż telewizor

- 1 Naciśnij przycisk HOME.
Na ekranie telewizora zostanie wyświetlone menu główne.
- 2 Naciśnij przycisk , aby wybrać żądany sygnał wejściowy w menu głównym.
Szczegółowe informacje znajdują się w części „Opis menu głównego” w instrukcji obsługi (oddzielny dokument).

Rozwiązywanie problemów

Zestaw nie odtwarza dźwięku z telewizora lub brak obrazu z telewizora.

- Naciśnij przycisk INPUT +/- na pilocie zestawu do momentu, kiedy na panelu przednim zestawu zostanie wyświetlony komunikat „TV”.
- Upewnij się, że właściwie podłączono przewód HDMI do gniazda wejściowego i wyjściowego zestawu.
- Odłącz przewody łączące telewizor i zestaw, a następnie podłącz je ponownie. Upewnij się, że przewody są osadzone w gnieździe.
- W zależności od kolejności, w jakiej włączysz telewizor i zestaw, zestaw może przejść w tryb wyciszenia, na panelu przednim może zostać wyświetlony komunikat „Wyciszenie”. W takim przypadku najpierw włącz telewizor, a potem zestaw.

Zestaw nie odtwarza dźwięku z podłączonego urządzenia lub brak obrazu z podłączonego urządzenia.

- Naciśnij przycisk INPUT +/- na pilocie zestawu do momentu, kiedy na panelu przednim zestawu zostanie wyświetlona informacja o podłączeniu sygnału wejściowego żądanego urządzenia.
- Upewnij się, że właściwie podłączono przewód HDMI do gniazda wejściowego i wyjściowego zestawu.
- Odłącz przewody podłączone do zestawu, a następnie podłącz je ponownie. Upewnij się, że przewody są osadzone w gnieździe.

Pilot telewizora nie działa.

- Pilot telewizora może nie działać, jeśli głośnik w formie listwy zasłoni czujnik pilota na telewizorze. W takim przypadku ustaw opcję [IR-Repeater] na [On]. Telewizorem można sterować za pomocą pilota. Szczegółowe informacje na temat ustawień jakości dźwięku znajdują się w części „Przesyłanie sygnału zdalnego do telewizora poprzez zestaw” w instrukcji obsługi (oddzielny dokument).

Z subwoofera nie słychać żadnego dźwięku lub tylko dźwięk o bardzo niskim natężeniu.

- Zwiększ głośność subwoofera, naciśkając przycisk +/- na pilocie zestawu.
- Zapoznaj się z treścią części „Subwoofer” rozdziału „Rozwiązywanie problemów” w instrukcji obsługi (oddzielny dokument).

SongPal Link

Dodatkowe bezprzewodowe głośniki Sony (nie znajdują się w zestawie) to jeszcze więcej radości! Funkcje SongPal Link opisano w instrukcji obsługi (oddzielny dokument).

Wireless
Multi-room

