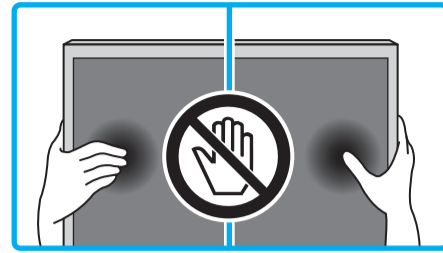




Setup Guide



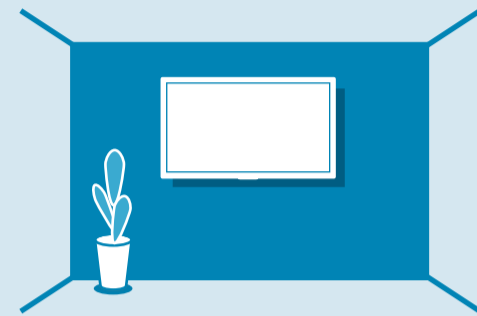
GB	Setup Guide	SE	Startguide	HU	Beállítási útmutató
FR	Guide d'installation	DK	Installationsvejledning	RO	Ghid de configurare
ES	Guía de configuración	FI	Asetusopas	BG	Ръководство за настройка
NL	Installatiehandleiding	NO	Innstillingsveiledning	GR	Οδηγός εγκατάστασης
DE	Einrichtungshandbuch	PL	Przewodnik ustawień	TR	Kurulum Kılavuzu
PT	Guia de configuração	CZ	Průvodce nastavením	RU	Руководство по установке
IT	Guida di installazione	SK	Spríevodca nastavením	UA	Посібник із налаштування

BRAVIA

KD-65XE70xx/55XE70xx



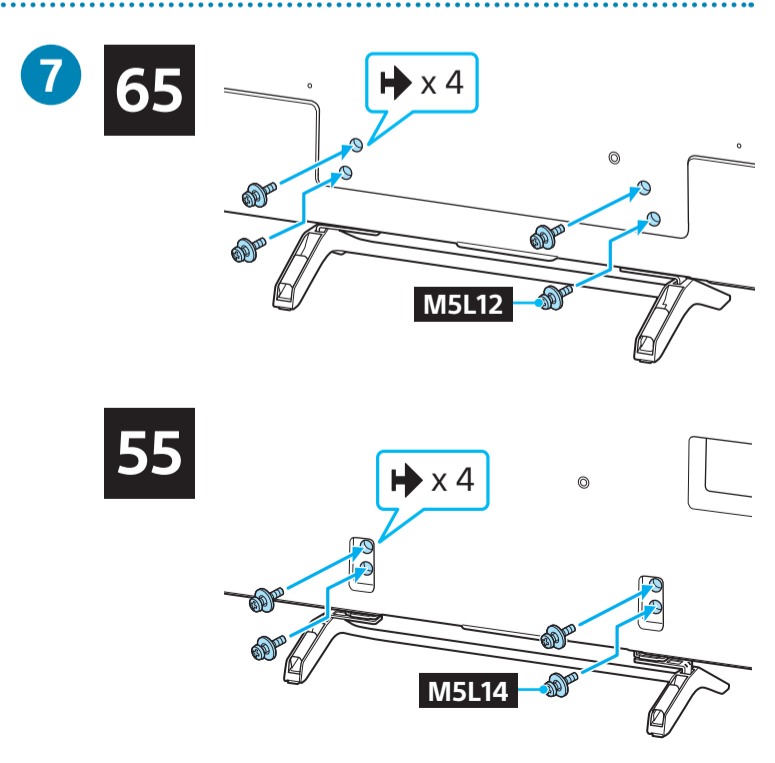
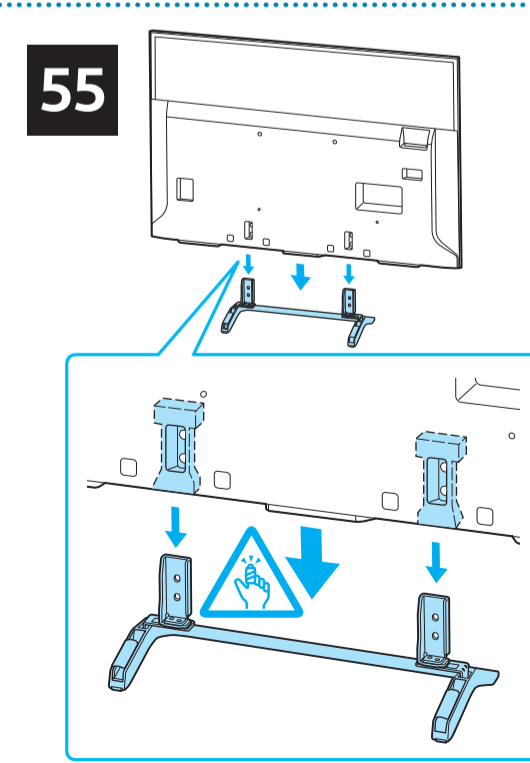
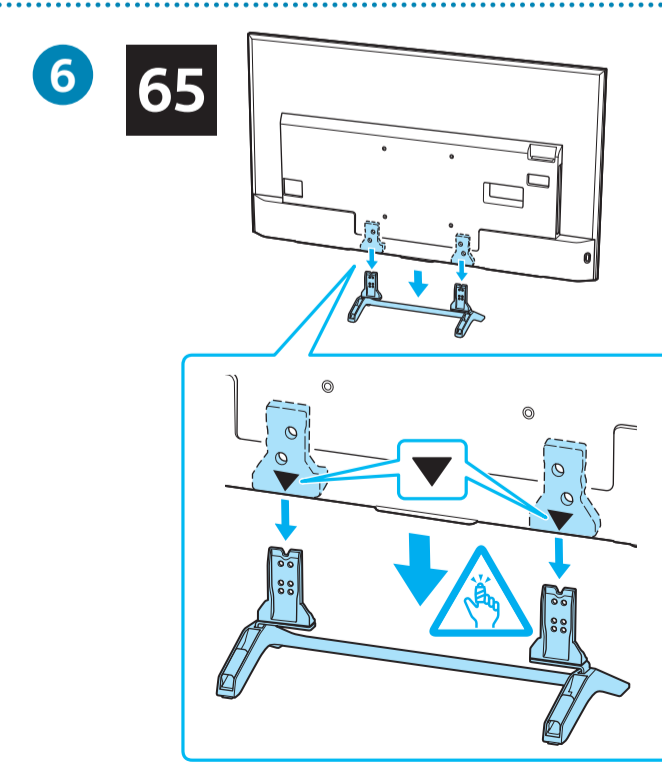
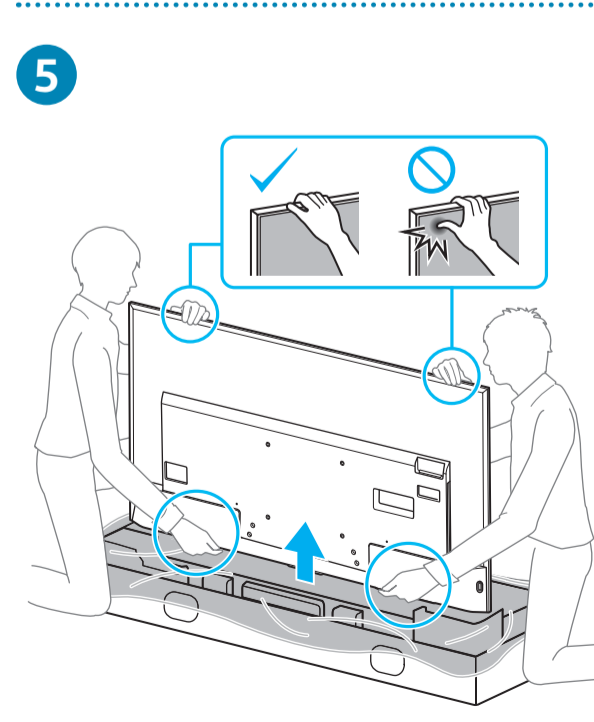
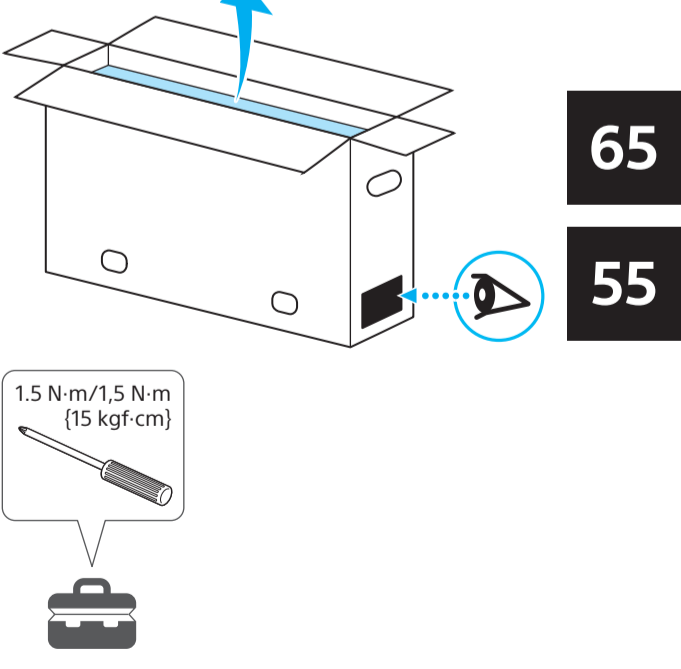
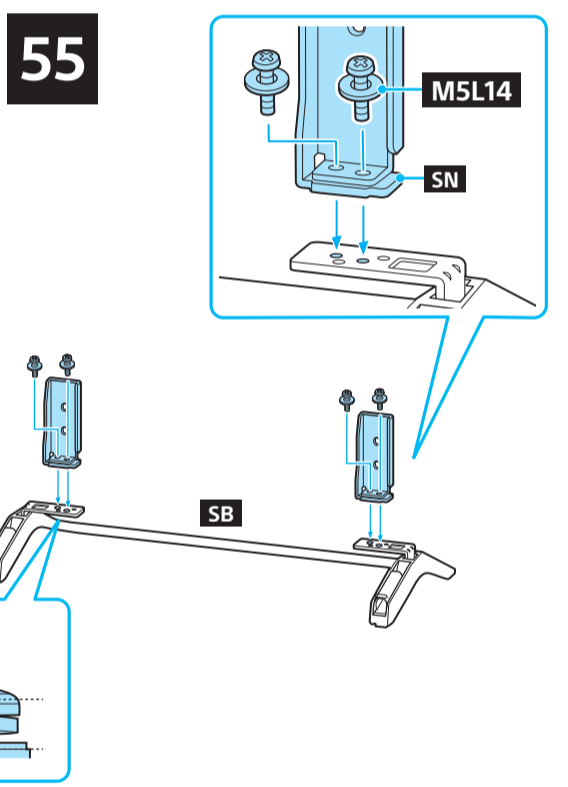
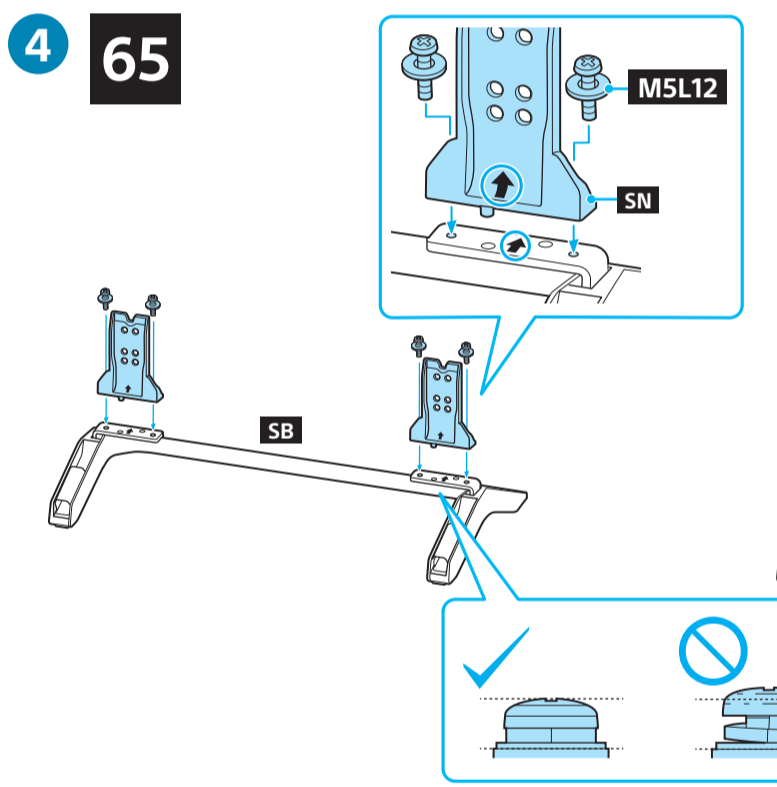
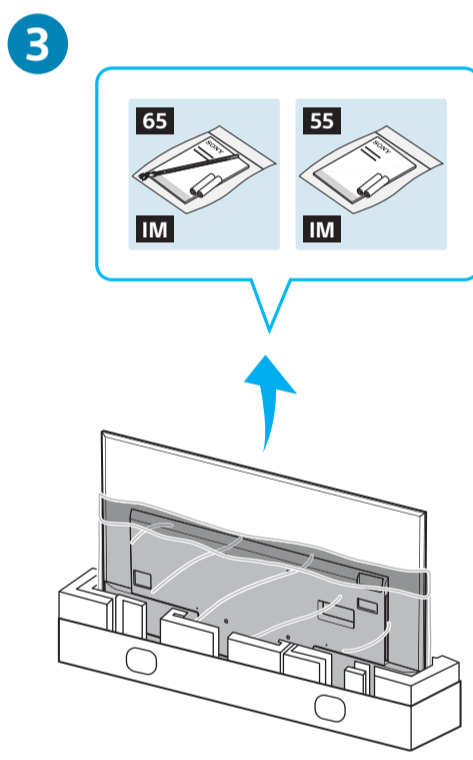
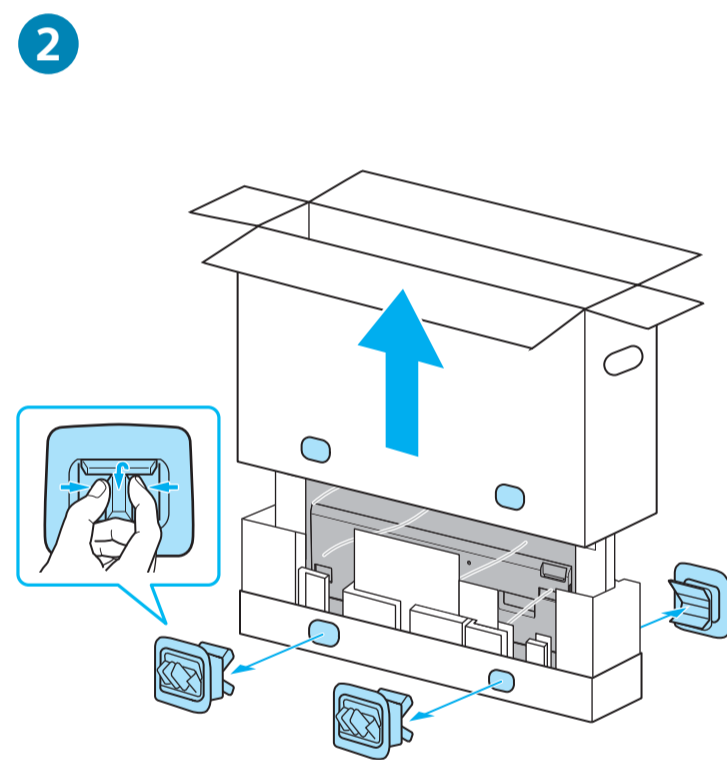
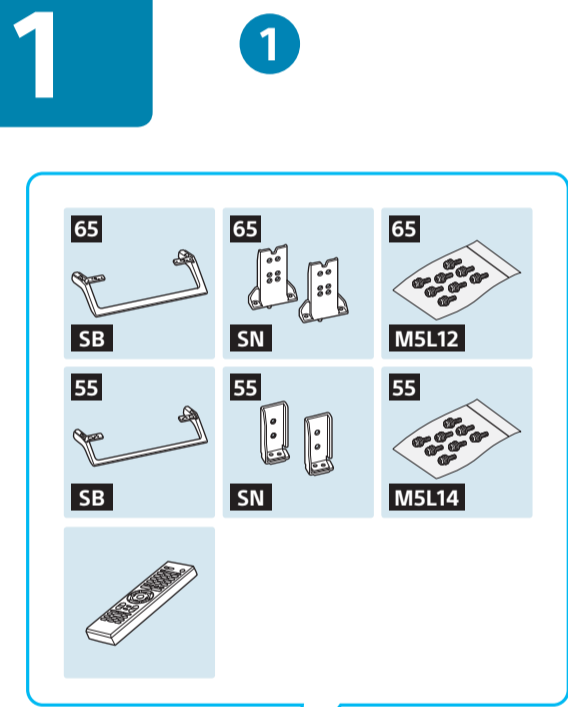
Название продукта: Телевизор
Назва виробу: Телевізор



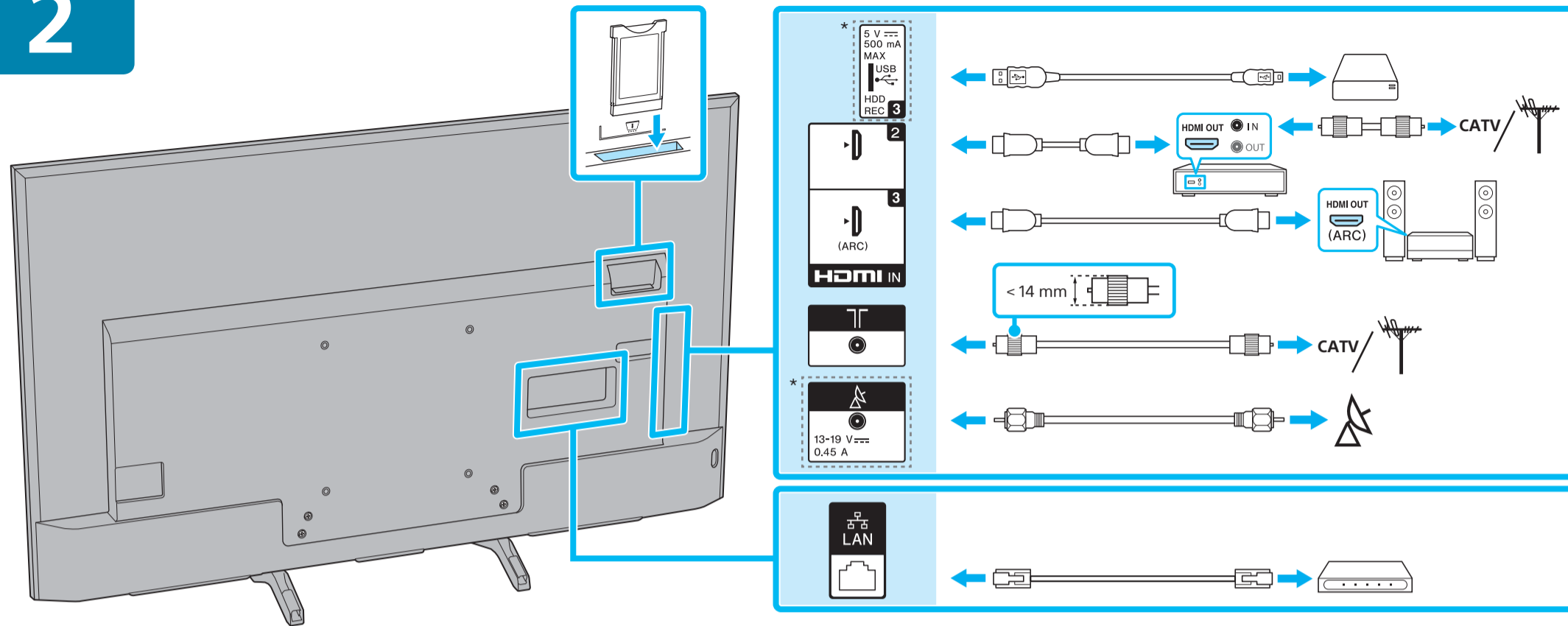
Operating Instructions / Mode d'emploi / Manual de instrucciones / Gebruiksaanwijzing / Bedienungsanleitung / Instruções de operação / Istruzioni per l'uso / Bruksanvisning / Betjeningsvejledning / Käyttöohjeet / Bruksanvisning / Instrukcja obsługi / Návod k použití / Návod na obsluhu / Kezelési útmutató / Instrucțiuni de utilizare / Инструкции за експлоатация / Οδηγίες λειτουργίας / Kullanma Kılavuzu / Інструкція по експлуатації / Інструкція з експлуатації

* Only on limited region/country/TV model.
Uniquement pour certaines régions, certains pays ou certains modèles de téléviseur.
Solo en algunos países/regiones/modelos de televisor.
Beperkt tot bepaalde regio's/landen/tv-modellen.
Nur in bestimmten Regionen/Ländern bzw. für bestimmte Fernsehmodelle.
Apenas em determinadas regiões/países/modelos de televisor.
Solo per alcune Regioni/Nazioni/Modelli TV.
Endast för begränsad region/land/TV-modell.
Kun ved begrænset region/land/TV-model.
Vain rajoitetuilla alueilla/maissa/TV-malleissa.
Kun i begrenset region/land/TV-modell.

Wyłącznie w przypadku niektórych regionów/krajów/modeli telewizora.
Pouze pro omezené oblasti/země/modely televizoru.
Len v obmedzených oblastiach/krajinách/modeloch TV prijímačov.
Csak egyes régiókban/országokban/tv-moddellekben.
Numai pentru anumite țări/regiuni/modele de televizor.
Само за определени региони/страни модели телевизори.
Μόνο σε περιορισμένες περιοχές/χώρες/μοντέλα τηλεόρασης.
Sadecze belirli bölgelerde/ülkelerde/televizyon modellerinde.
Тільки в определенных регионах/странах/моделях телевизора.
Не в усіх країнах і регіонах та не в усіх моделях телевізорів.



2



Connections See Operating Instructions for additional connection information.

Raccordements Voir le mode d'emploi pour plus d'informations sur la connexion.

Conexiones Consulte el Manual de instrucciones para obtener información complementaria sobre la conexión.

Aansluitingen Zie de gebruiksaanwijzing voor aanvullende informatie over aansluitingen.

Verbindungen Weitere Verbindungsinformationen finden Sie in der Bedienungsanleitung.

Ligações Consulte as Instruções de Operações para obter informação adicional acerca da ligação.

Collegamenti Consultare le istruzioni per l'uso per ulteriori informazioni sui collegamenti.

Anslutningar Se bruksanvisningen för ytterligare anslutningsinstruktioner.

Tiisluhtingar Se betjeningsvejledningen for yderligere oplysninger om tilslutning.

Liitännät Katso käyttöohjeista lisätietoja liittämisestä.

Tilkoblinger Se bruksanvisningen for informasjon andre tilkoblinger.

Podłączenie Dodatkowe informacje można znaleźć w Instrukcji obsługi.

Πρίποιενί Δοπιήující informace o možných zapojeních viz Návod k použití.

Pripojenia Ďalšie informácie o pripojení nájdete v NávoĎe na obsluhu.

Csatlakozások A kiegészítő csatlakozással kapcsolatos információkért lásd a Kezelési útmutatót.

Conexiuni Consultați Instrucțiunile de utilizare pentru informații suplimentare despre conexiune.

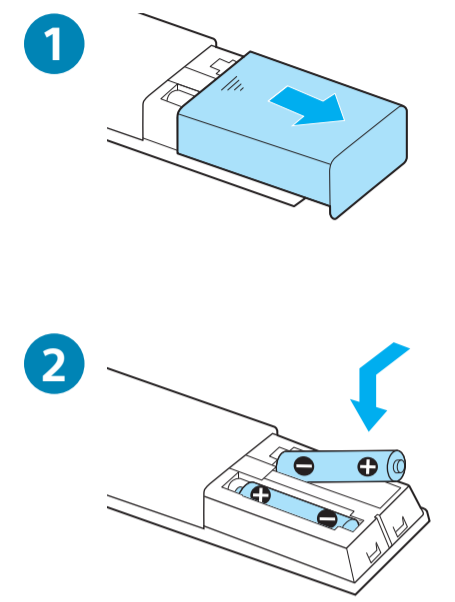
Свързване Вижте Инструкциите за експлоатация за допълнителна информация относно свързването.

Συνδέσεις Ανατρέξτε στις Οδηγίες Χρήσης για επιπλέον πληροφορίες σύνδεσης.

Karasal/kablo Bağlantı ile ilgili daha fazla bilgi için Kullanma Kılavuzu'na bakınız.

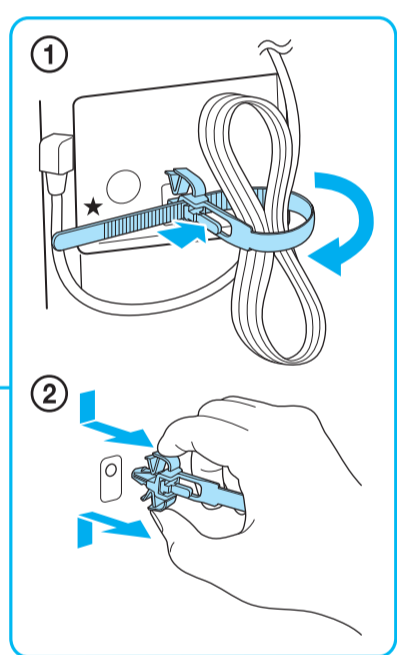
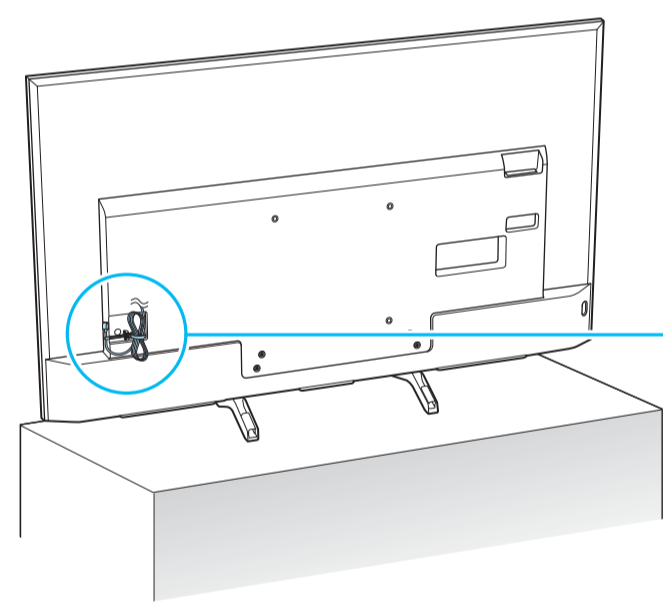
Подключення Додаткові свєдення о підключенні см. в інструкції по експлуатації.

3



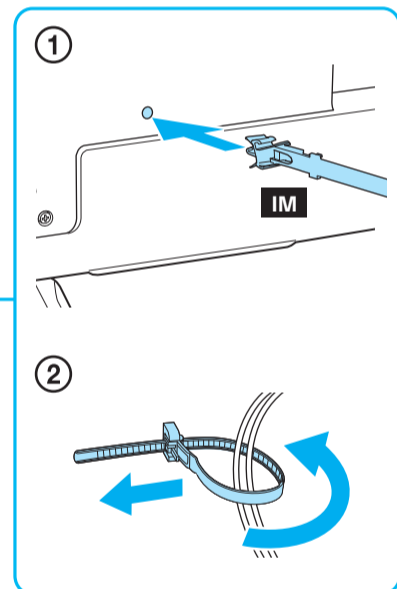
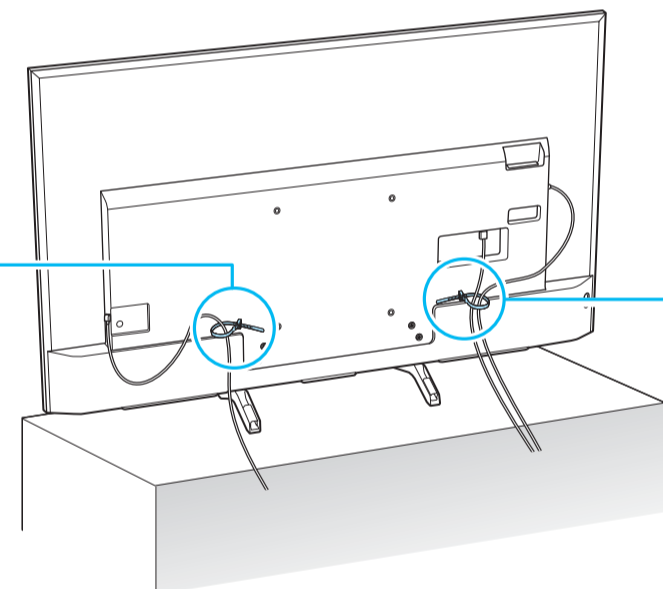
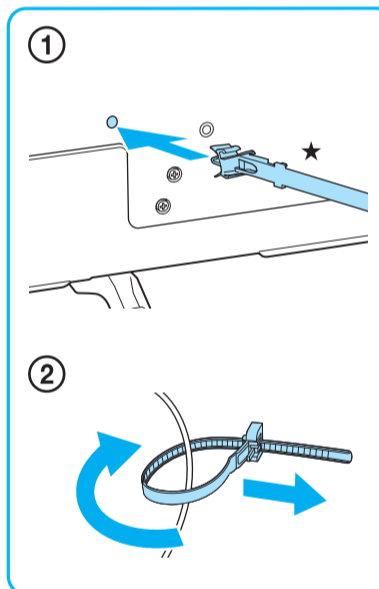
4

1

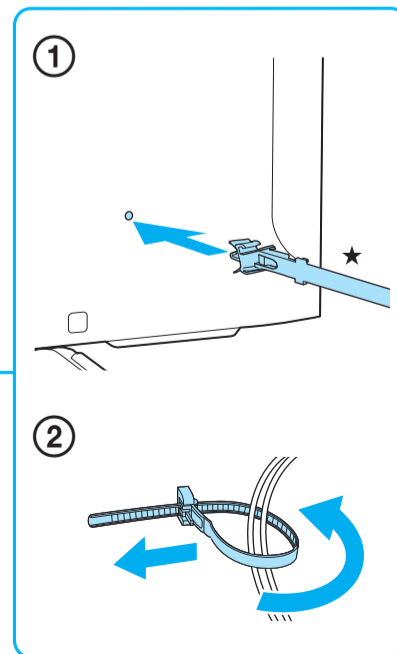
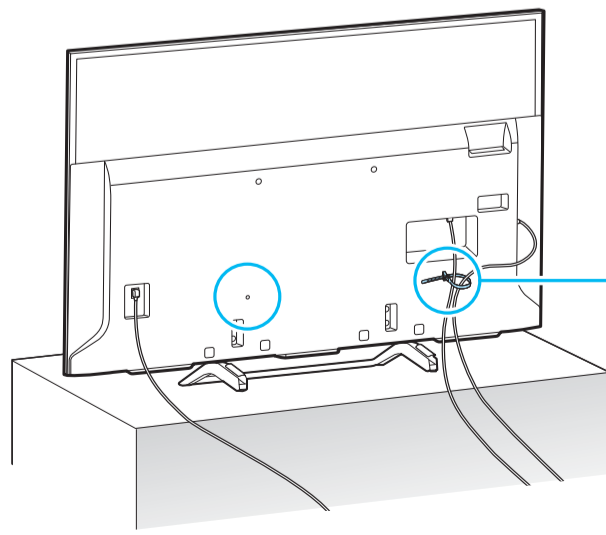


2

65

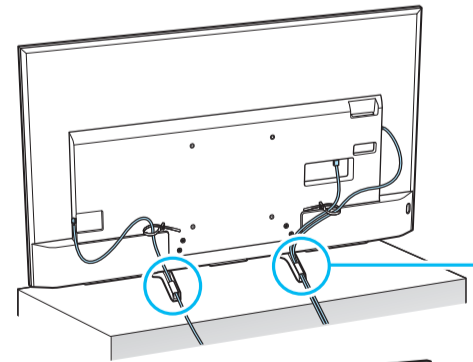


55

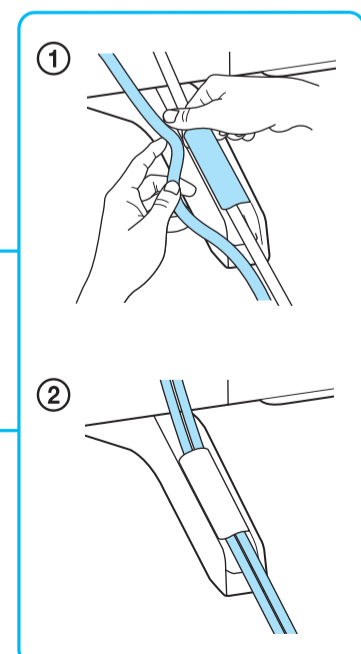
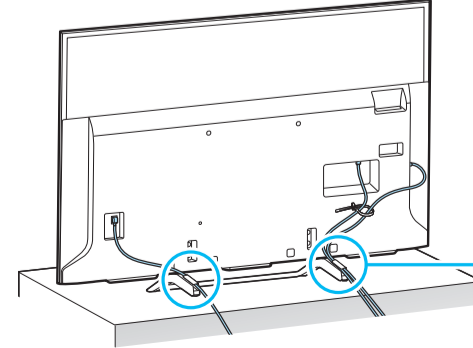


3

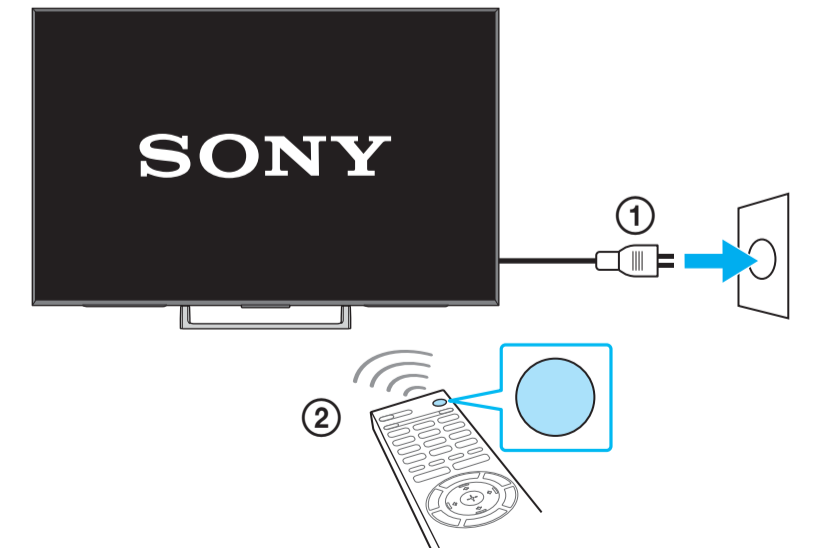
65



55



4



<http://support.sony-europe.com/>