

Stereo Headphones

Operating Instructions
Mode d’emploi
Bedienungsanleitung
Manual de instrucciones
Istruzioni per l’uso
Gebruiksaanwijzing
Manual de Instruções
Instrukcja obsługi



4-686-315-21(2)

MDR-XB550AP

A	<p>① Multi-function button</p> <p>② Microphone</p> <p>B If you install the Smart Key app* from Google Play™ store, the track and volume adjustment on your smartphone will be enabled with multi-function button.</p> <ul style="list-style-type: none">Smart Key is an application for Xperia™, Android™ OS 4.0 and above. The app may not be available in some countries and/or regions, and may not be used with unsupported smartphone models.
----------	---

A	<p>① Touche multifonctions</p> <p>② Microfon</p> <p>B Si vous installez l'application Smart Key* à partir de la boutique Google Play™, le réglage de la plage et du volume de votre smartphone sera activé à l'aide de la touche multifonctions.</p> <ul style="list-style-type: none">Smart Key est une application destinée à Xperia™, Android™ OS version 4.0 et supérieure. Cette application risque de ne pas être disponible dans certains pays et/ou certaines régions, et il se peut qu'elle ne fonctionne pas avec des modèles de smartphone non pris en charge.
----------	--

A	<p>① Multifunktionsaste</p> <p>② Mikrofon</p> <p>B Wenn Sie die App Smart Key* vom Google Play™-Store installieren, können Sie die Multifunktionsaste zur Titel- und Lautstärkeeinstellung am Smartphone verwenden.</p> <ul style="list-style-type: none">Smart Key ist eine Anwendung für Xperia™, Android™ OS 4.0 und darüber. Die App ist in einigen Ländern und/oder Regionen möglicherweise nicht verfügbar und kann mit nicht unterstützten Smartphone-Modellen nicht verwendet werden.
----------	--

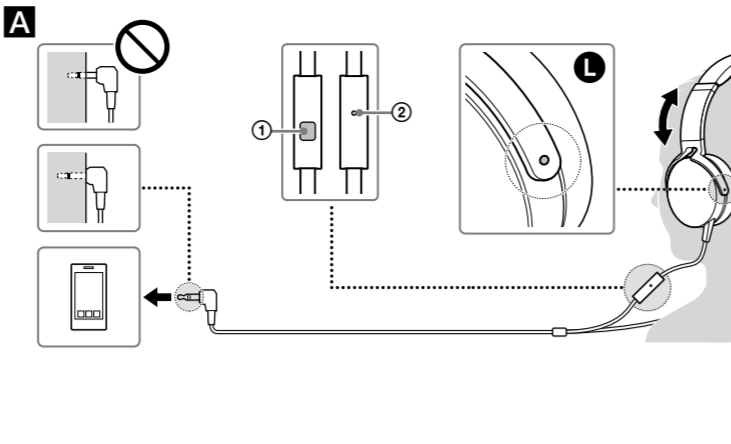
A	<p>① Pulsante multifunzione</p> <p>② Microfono</p> <p>B Se viene installata l'app* Smart Key da Google Play™ store, sarà possibile selezionare il brano e regolare il volume sul proprio smartphone grazie al pulsante multifunzione.</p> <ul style="list-style-type: none">Smart Key es una aplicación para teléfonos Xperia™ con Android™ OS 4.0 o una versión superior. Es posible que la app no esté disponible en algunos países o regiones y que no pueda utilizarse con modelos de teléfono inteligente no compatibles.
----------	---

A	<p>① Botón Multifunción</p> <p>② Microfon</p> <p>B Si instala la app Smart Key* desde la tienda Google Play™, podrá activar el ajuste de pistas y volumen en el smartphone a través del botón multifunción.</p> <ul style="list-style-type: none">Smart Key es una aplicación para teléfonos Xperia™ con Android™ OS 4.0 o una versión superior. Es posible que la app no esté disponible en algunos países o regiones y que no pueda utilizarse con modelos de teléfono inteligente no compatibles.
----------	---

A	<p>① Multifunktionale knop</p> <p>② Microfoon</p> <p>B Als u de app Smart Key* installeert via de Google Play™-winkel, zal het bedienen van de tracks en het volume op uw smartphone mogelijk zijn via de multifunctionele knop.</p> <ul style="list-style-type: none">Smart Key is een toepassing voor Xperia™, Android™ OS 4.0 en hoger. De app is in bepaalde landen en/of regio's mogelijk niet beschikbaar en mag niet worden gebruikt met niet-ondersteunde smartphonemodellen.
----------	--

A	<p>① Botão Multifunções</p> <p>② Microfone</p> <p>B Se instalar a aplicação Smart Key* a partir da Google Play™ store, o ajuste de volume e faixa do smartphone será ativado com o botão multifunções.</p> <ul style="list-style-type: none">Smart Key é uma aplicação para Xperia™, Android™ OS 4.0 e versões superiores. A aplicação poderá não estar disponível em alguns países e/ou regiões e não poderá ser utilizada com modelos de smartphone não suportados.
----------	--

A	<p>① Przycisk wielofunkcyjny</p> <p>② Mikrofon</p> <p>B Po zainstalowaniu aplikacji Smart Key* ze sklepu Google Play™, zostanie włączona regulacja utworów i głośności za pomocą przycisku wielofunkcyjnego.</p> <ul style="list-style-type: none">Smart Key to aplikacja dla telefonu Xperia™ z systemem Android™ OS 4.0 i nowszymi wersjami. Aplikacja może nie być dostępna w niektórych krajach i/lub regionach. Nie można jej używać również w nieobsługiwanych urządzeniach typu smartphone.
----------	---



A	<p>① Multi-function button</p> <p>② Microphone</p> <p>B If you install the Smart Key app* from Google Play™ store, the track and volume adjustment on your smartphone will be enabled with multi-function button.</p> <ul style="list-style-type: none">Smart Key is an application for Xperia™, Android™ OS 4.0 and above. The app may not be available in some countries and/or regions, and may not be used with unsupported smartphone models.
----------	---

A	<p>① Touche multifonctions</p> <p>② Microfon</p> <p>B Si vous installez l'application Smart Key* à partir de la boutique Google Play™, le réglage de la plage et du volume de votre smartphone sera activé à l'aide de la touche multifonctions.</p> <ul style="list-style-type: none">Smart Key est une application destinée à Xperia™, Android™ OS version 4.0 et supérieure. Cette application risque de ne pas être disponible dans certains pays et/ou certaines régions, et il se peut qu'elle ne fonctionne pas avec des modèles de smartphone non pris en charge.
----------	--

A	<p>① Multifunktionsaste</p> <p>② Mikrofon</p> <p>B Wenn Sie die App Smart Key* vom Google Play™-Store installieren, können Sie die Multifunktionsaste zur Titel- und Lautstärkeeinstellung am Smartphone verwenden.</p> <ul style="list-style-type: none">Smart Key ist eine Anwendung für Xperia™, Android™ OS 4.0 und darüber. Die App ist in einigen Ländern und/oder Regionen möglicherweise nicht verfügbar und kann mit nicht unterstützten Smartphone-Modellen nicht verwendet werden.
----------	--

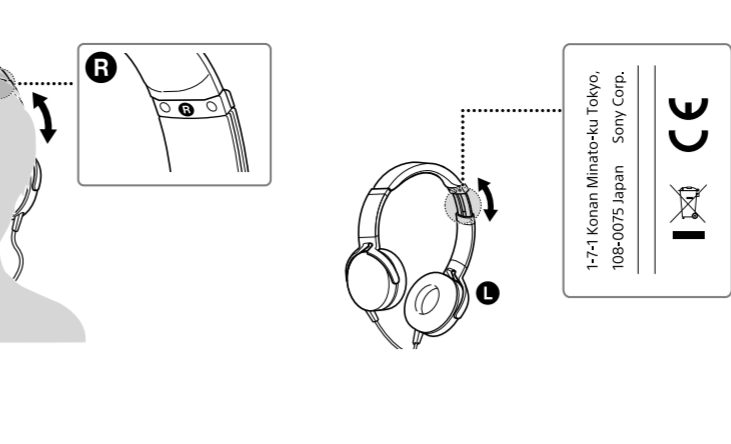
A	<p>① Pulsante multifunzione</p> <p>② Microfono</p> <p>B Se viene installata l'app* Smart Key da Google Play™ store, sarà possibile selezionare il brano e regolare il volume sul proprio smartphone grazie al pulsante multifunzione.</p> <ul style="list-style-type: none">Smart Key es una aplicación para teléfonos Xperia™ con Android™ OS 4.0 o una versión superior. Es posible que la app no esté disponible en algunos países o regiones y que no pueda utilizarse con modelos de teléfono inteligente no compatibles.
----------	---

A	<p>① Botón Multifunción</p> <p>② Microfon</p> <p>B Si instala la app Smart Key* desde la tienda Google Play™, podrá activar el ajuste de pistas y volumen en el smartphone a través del botón multifunción.</p> <ul style="list-style-type: none">Smart Key es una aplicación para teléfonos Xperia™ con Android™ OS 4.0 o una versión superior. Es posible que la app no esté disponible en algunos países o regiones y que no pueda utilizarse con modelos de teléfono inteligente no compatibles.
----------	---

A	<p>① Multifunktionale knop</p> <p>② Microfoon</p> <p>B Als u de app Smart Key* installeert via de Google Play™-winkel, zal het bedienen van de tracks en het volume op uw smartphone mogelijk zijn via de multifunctionele knop.</p> <ul style="list-style-type: none">Smart Key is een toepassing voor Xperia™, Android™ OS 4.0 en hoger. De app is in bepaalde landen en/of regio's mogelijk niet beschikbaar en mag niet worden gebruikt met niet-ondersteunde smartphonemodellen.
----------	--

A	<p>① Botão Multifunções</p> <p>② Microfone</p> <p>B Se instalar a aplicação Smart Key* a partir da Google Play™ store, o ajuste de volume e faixa do smartphone será ativado com o botão multifunções.</p> <ul style="list-style-type: none">Smart Key é uma aplicação para Xperia™, Android™ OS 4.0 e versões superiores. A aplicação poderá não estar disponível em alguns países e/ou regiões e não poderá ser utilizada com modelos de smartphone não suportados.
----------	--

A	<p>① Przycisk wielofunkcyjny</p> <p>② Mikrofon</p> <p>B Po zainstalowaniu aplikacji Smart Key* ze sklepu Google Play™, zostanie włączona regulacja utworów i głośności za pomocą przycisku wielofunkcyjnego.</p> <ul style="list-style-type: none">Smart Key to aplikacja dla telefonu Xperia™ z systemem Android™ OS 4.0 i nowszymi wersjami. Aplikacja może nie być dostępna w niektórych krajach i/lub regionach. Nie można jej używać również w nieobsługiwanych urządzeniach typu smartphone.
----------	---



A	<p>① Multi-function button</p> <p>② Microphone</p> <p>B If you install the Smart Key app* from Google Play™ store, the track and volume adjustment on your smartphone will be enabled with multi-function button.</p> <ul style="list-style-type: none">Smart Key is an application for Xperia™, Android™ OS 4.0 and above. The app may not be available in some countries and/or regions, and may not be used with unsupported smartphone models.
----------	---

A	<p>① Touche multifonctions</p> <p>② Microfon</p> <p>B Si vous installez l'application Smart Key* à partir de la boutique Google Play™, le réglage de la plage et du volume de votre smartphone sera activé à l'aide de la touche multifonctions.</p> <ul style="list-style-type: none">Smart Key est une application destinée à Xperia™, Android™ OS version 4.0 et supérieure. Cette application risque de ne pas être disponible dans certains pays et/ou certaines régions, et il se peut qu'elle ne fonctionne pas avec des modèles de smartphone non pris en charge.
----------	--

A	<p>① Multifunktionsaste</p> <p>② Mikrofon</p> <p>B Wenn Sie die App Smart Key* vom Google Play™-Store installieren, können Sie die Multifunktionsaste zur Titel- und Lautstärkeeinstellung am Smartphone verwenden.</p> <ul style="list-style-type: none">Smart Key ist eine Anwendung für Xperia™, Android™ OS 4.0 und darüber. Die App ist in einigen Ländern und/oder Regionen möglicherweise nicht verfügbar und kann mit nicht unterstützten Smartphone-Modellen nicht verwendet werden.
----------	--

A	<p>① Pulsante multifunzione</p> <p>② Microfono</p> <p>B Se viene installata l'app* Smart Key da Google Play™ store, sarà possibile selezionare il brano e regolare il volume sul proprio smartphone grazie al pulsante multifunzione.</p> <ul style="list-style-type: none">Smart Key es una aplicación para teléfonos Xperia™ con Android™ OS 4.0 o una versión superior. Es posible que la app no esté disponible en algunos países o regiones y que no pueda utilizarse con modelos de teléfono inteligente no compatibles.
----------	---

A	<p>① Botón Multifunción</p> <p>② Microfon</p> <p>B Si instala la app Smart Key* desde la tienda Google Play™, podrá activar el ajuste de pistas y volumen en el smartphone a través del botón multifunción.</p> <ul style="list-style-type: none">Smart Key es una aplicación para teléfonos Xperia™ con Android™ OS 4.0 o una versión superior. Es posible que la app no esté disponible en algunos países o regiones y que no pueda utilizarse con modelos de teléfono inteligente no compatibles.
----------	---

A	<p>① Multifunktionale knop</p> <p>② Microfoon</p> <p>B Als u de app Smart Key* installeert via de Google Play™-winkel, zal het bedienen van de tracks en het volume op uw smartphone mogelijk zijn via de multifunctionele knop.</p> <ul style="list-style-type: none">Smart Key is een toepassing voor Xperia™, Android™ OS 4.0 en hoger. De app is in bepaalde landen en/of regio's mogelijk niet beschikbaar en mag niet worden gebruikt met niet-ondersteunde smartphonemodellen.
----------	--

A	<p>① Botão Multifunções</p> <p>② Microfone</p> <p>B Se instalar a aplicação Smart Key* a partir da Google Play™ store, o ajuste de volume e faixa do smartphone será ativado com o botão multifunções.</p> <ul style="list-style-type: none">Smart Key é uma aplicação para Xperia™, Android™ OS 4.0 e versões superiores. A aplicação poderá não estar disponível em alguns países e/ou regiões e não poderá ser utilizada com modelos de smartphone não suportados.
----------	--

A	<p>① Przycisk wielofunkcyjny</p> <p>② Mikrofon</p> <p>B Po zainstalowaniu aplikacji Smart Key* ze sklepu Google Play™, zostanie włączona regulacja utworów i głośności za pomocą przycisku wielofunkcyjnego.</p> <ul style="list-style-type: none">Smart Key to aplikacja dla telefonu Xperia™ z systemem Android™ OS 4.0 i nowszymi wersjami. Aplikacja może nie być dostępna w niektórych krajach i/lub regionach. Nie można jej używać również w nieobsługiwanych urządzeniach typu smartphone.
----------	---



A	<p>① Multi-function button</p> <p>② Microphone</p> <p>B If you install the Smart Key app* from Google Play™ store, the track and volume adjustment on your smartphone will be enabled with multi-function button.</p> <ul style="list-style-type: none">Smart Key is an application for Xperia™, Android™ OS 4.0 and above. The app may not be available in some countries and/or regions, and may not be used with unsupported smartphone models.
----------	---

A	<p>① Touche multifonctions</p> <p>② Microfon</p> <p>B Si vous installez l'application Smart Key* à partir de la boutique Google Play™, le réglage de la plage et du volume de votre smartphone sera activé à l'aide de la touche multifonctions.</p> <ul style="list-style-type: none">Smart Key est une application destinée à Xperia™, Android™ OS version 4.0 et supérieure. Cette application risque de ne pas être disponible dans certains pays et/ou certaines régions, et il se peut qu'elle ne fonctionne pas avec des modèles de smartphone non pris en charge.
----------	--

A	<p>① Multifunktionsaste</p> <p>② Mikrofon</p> <p>B Wenn Sie die App Smart Key* vom Google Play™-Store installieren, können Sie die Multifunktionsaste zur Titel- und Lautstärkeeinstellung am Smartphone verwenden.</p> <ul style="list-style-type: none">Smart Key ist eine Anwendung für Xperia™, Android™ OS 4.0 und darüber. Die App ist in einigen Ländern und/oder Regionen möglicherweise nicht verfügbar und kann mit nicht unterstützten Smartphone-Modellen nicht verwendet werden.
----------	--

A	<p>① Pulsante multifunzione</p> <p>② Microfono</p> <p>B Se viene installata l'app* Smart Key da Google Play™ store, sarà possibile selezionare il brano e regolare il volume sul proprio smartphone grazie al pulsante multifunzione.</p> <ul style="list-style-type: none">Smart Key es una aplicación para teléfonos Xperia™ con Android™ OS 4.0 o una versión superior. Es posible que la app no esté disponible en algunos países o regiones y que no pueda utilizarse con modelos de teléfono inteligente no compatibles.
----------	---

A	<p>① Botón Multifunción</p> <p>② Microfon</p> <p>B Si instala la app Smart Key* desde la tienda Google Play™, podrá activar el ajuste de pistas y volumen en el smartphone a través del botón multifunción.</p> <ul style="list-style-type: none">Smart Key es una aplicación para teléfonos Xperia™ con Android™ OS 4.0 o una versión superior. Es posible que la app no esté disponible en algunos países o regiones y que no pueda utilizarse con modelos de teléfono inteligente no compatibles.
----------	---

A	<p>① Multifunktionale knop</p> <p>② Microfoon</p> <p>B Als u de app Smart Key* installeert via de Google Play™-winkel, zal het bedienen van de tracks en het volume op uw smartphone mogelijk zijn via de multifunctionele knop.</p> <ul style="list-style-type: none">Smart Key is een toepassing voor Xperia™, Android™ OS 4.0 en hoger. De app is in bepaalde landen en/of regio's mogelijk niet beschikbaar en mag niet worden gebruikt met niet-ondersteunde smartphonemodellen.
----------	--

A	<p>① Botão Multifunções</p> <p>② Microfone</p> <p>B Se instalar a aplicação Smart Key* a partir da Google Play™ store, o ajuste de volume e faixa do smartphone será ativado com o botão multifunções.</p> <ul style="list-style-type: none">Smart Key é uma aplicação para Xperia™, Android™ OS 4.0 e versões superiores. A aplicação poderá não estar disponível em alguns países e/ou regiões e não poderá ser utilizada com modelos de smartphone não suportados.
----------	--

A	<p>① Przycisk wielofunkcyjny</p> <p>② Mikrofon</p> <p>B Po zainstalowaniu aplikacji Smart Key* ze sklepu Google Play™, zostanie włączona regulacja utworów i głośności za pomocą przycisku wielofunkcyjnego.</p> <ul style="list-style-type: none">Smart Key to aplikacja dla telefonu Xperia™ z systemem Android™ OS 4.0 i nowszymi wersjami. Aplikacja może nie być dostępna w niektórych krajach i/lub regionach. Nie można jej używać również w nieobsługiwanych urządzeniach typu smartphone.
----------	---

English	Stereo headphones
----------------	-------------------

Compatible products	Microphone
----------------------------	-------------------

Specifications	Precautions
-----------------------	--------------------

Headphones	Optional replacement earpads can be ordered from your nearest Sony dealer.
-------------------	---

French	Casque d'écoute stéréo
---------------	------------------------

Compatible products	Micro
----------------------------	--------------

Specifications	Precautions
-----------------------	--------------------

Casque	Des oreillettes de rechange en option peuvent être commandées auprès de votre revendeur Sony le plus proche.
---------------	---

Deutsch	Stereokopfhörer
----------------	-----------------

Kompatible Produkte	Mikrofon
----------------------------	-----------------

Specifications	Sicherheitsmaßnahmen
-----------------------	-----------------------------

Español	Auriculares estéreo
----------------	---------------------

Compatible products	Micrófono
----------------------------	------------------

Specifications	Precauciones
-----------------------	---------------------

Auriculares	Los recambios opcionales para las almohadillas para el oído se pueden encargar en su distribuidor de Sony más cercano.
--------------------	---

Português	Auscultadores estéreo
------------------	-----------------------

Produtos compatíveis	Microfone
-----------------------------	------------------

Specifications	Precauções
-----------------------	-------------------

Polski	Słuchawki stereofoniczne
---------------	--------------------------

Obsługiwane produkty	Mikrofon
-----------------------------	-----------------

Dane techniczne	Słuchawki
------------------------	------------------

Znak CE	Znak CE
----------------	----------------

