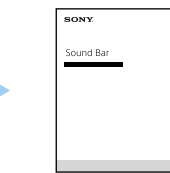


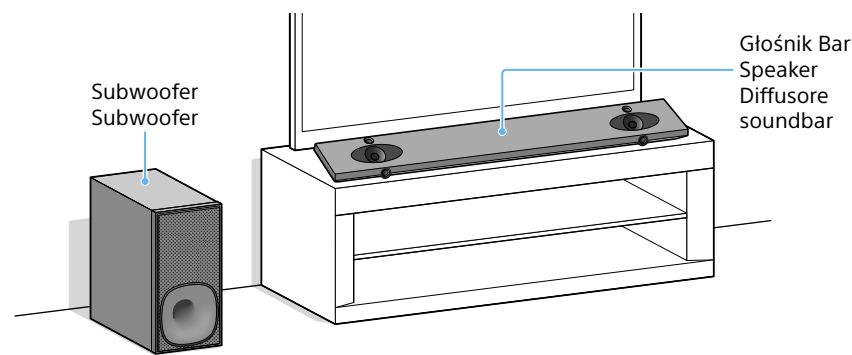
Informacje na temat ustawień sieciowych, funkcji NFC oraz innych funkcji zawarto w instrukcji obsługi (osobny dokument).

Consultare le istruzioni per l'uso (documento separato) per quanto riguarda le impostazioni di rete, la funzione NFC e altre funzioni.

Instrukcja obsługi
Istruzioni per l'uso



1 Ustalanie miejsca montażu/Individuazione della posizione di montaggio



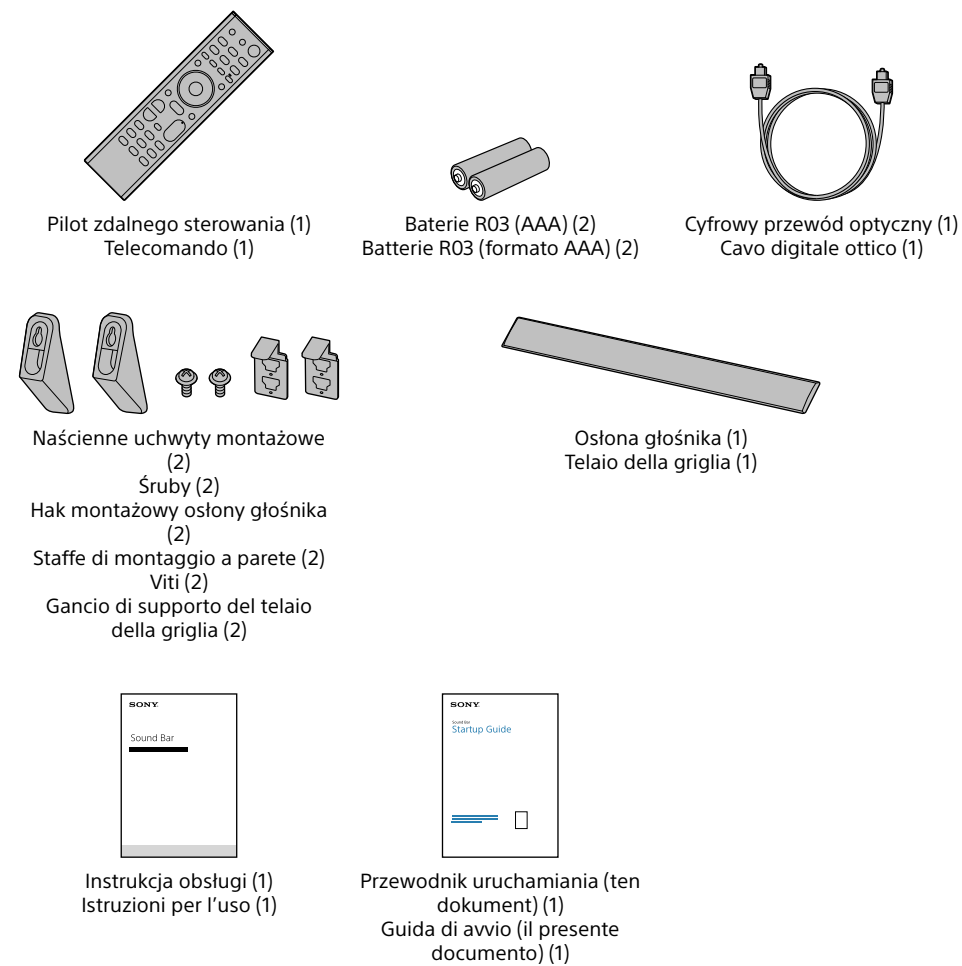
Uwaga

- Nie umieszczaj kart magnetycznych na zestawie lub w jego pobliżu.
- W pobliżu zestawu nie należy umieszczać żadnych metalowych przedmiotów innych niż odbiorniki telewizyjne. Funkcje bezprzewodowe mogą być niestabilne.

Nota

- Non posizionare schede magnetiche sul sistema o nelle sue vicinanze.
- Non posizionare oggetti metallici diversi da un televisore in prossimità del sistema. La funzione wireless potrebbe risultare instabile.

Aksesoria w zestawie Accessori in dotazione



Informacje na temat obsługi tego systemu

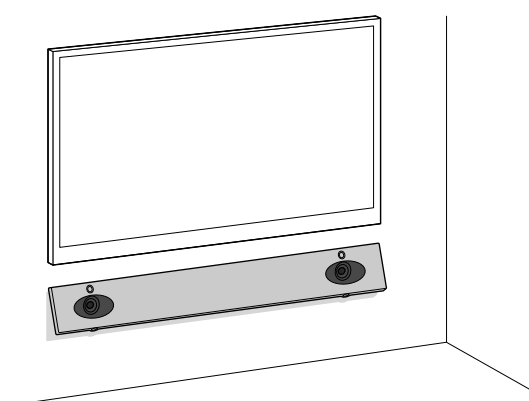
Połącz ten system i telewizor za pomocą kabla HDMI (nieudostępniony), aby wyświetlić ekran roboczy tego systemu na telewizorze. Przygotuj kabel HDMI.

Informazioni sulle modalità di funzionamento del sistema

Connettere questo sistema e il televisore attraverso il cavo HDMI (non in dotazione) per visualizzare la schermata di sistema sul televisore. Preparare il cavo HDMI.

Montaż głośnika Bar Speaker na ścianie

Patrz sekcja „Mocowanie zestawu do ściany” w instrukcji obsługi (osobny dokument).
Per montare il Diffusore soundbar su una parete Consultare "Montaggio dell'unità a parete" nelle istruzioni per l'uso (documento separato).



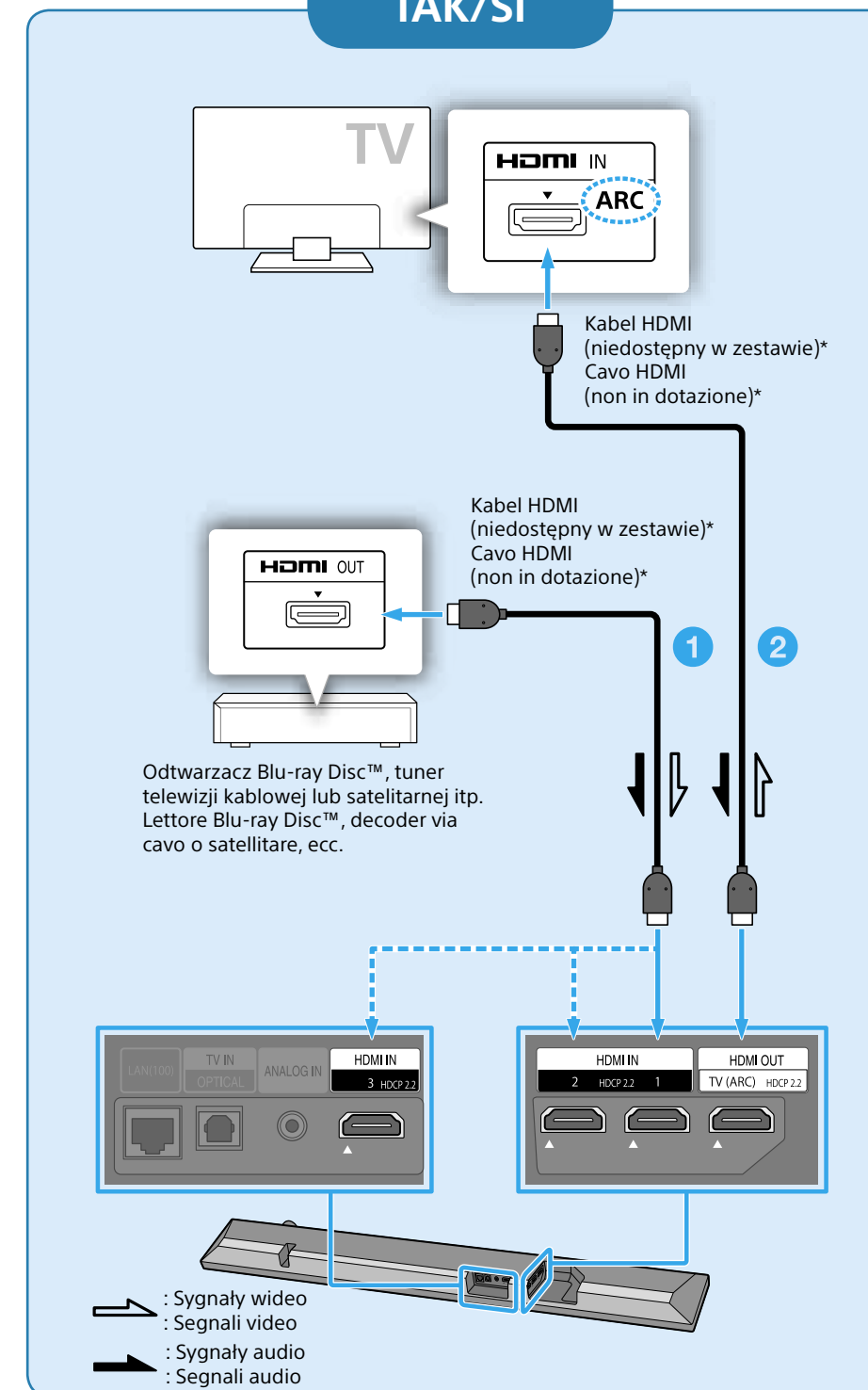
Aby zamontować osłonę głośnika

Patrz „Zakładanie osłony głośnika” w instrukcji obsługi (osobny dokument).
Per collegare il Telaio della griglia Consultare "Montaggio del telaio della griglia" nelle istruzioni per l'uso (documento separato).

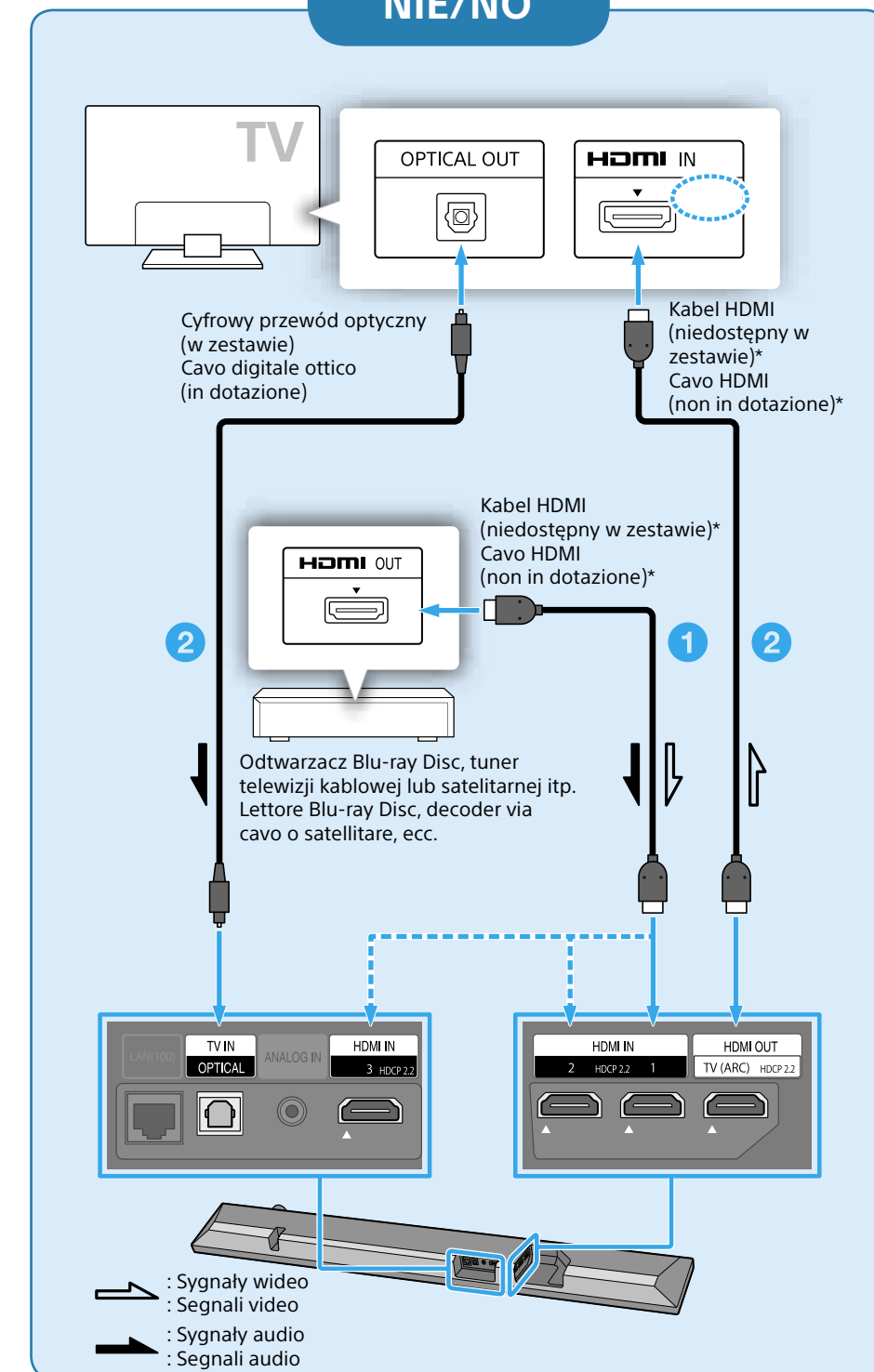
2 Podłączanie do telewizora i innych urządzeń/Collegamento con un televisore e altri dispositivi

Czy gniazdo HDMI IN w twoim telewizorze ma oznaczenie „ARC”?
La presa HDMI IN sul televisore è indicata con "ARC" ?

TAK/SÌ



NIE/NO



* Aby odtwarzać obraz 4K/60p, zalecane jest używanie kabla (kabel) HDMI typu Premium High Speed z Ethernetem. Aby uzyskać szczegółowe informacje, patrz sekcja „Obsługiwane formaty wideo” w instrukcji obsługi (osobny dokument).
* Per visualizzare immagini in 4K/60p, si consiglia l'uso di cavi HDMI Premium ad alta velocità con Ethernet. Per i dettagli, consultare "Formati video di ingresso supportati" nelle istruzioni per l'uso (documento separato).

1 Podłączyć urządzenia, takie jak odtwarzacz Blu-ray Disc, tuner telewizji kablowej lub satelitarnej do dowolnego z gniazd HDMI IN (HDMI1/2/3) w głośniku Bar Speaker. Jeśli urządzenia, takie jak odtwarzacz Blu-ray Disc, tuner telewizji kablowej lub satelitarnej są obecnie podłączone do telewizora, należy je odłączyć od telewizora, a następnie podłączyć do głośnika Bar Speaker, aby odtwarzać wysokiej jakości dźwięk przestrzenny Dolby TrueHD, DTS-HD, DTS.

2 Podłączyć telewizor do gniazda HDMI OUT w głośniku Bar Speaker. Jeśli telewizor nie jest kompatybilny z funkcją ARC, podłączyć telewizor również do gniazda TV IN OPTICAL w głośniku Bar Speaker.

1 Collegare dispositivi quali un lettore Blu-ray Disc, un decoder via cavo o un decoder satellitare a una delle prese HDMI IN (HDMI1/2/3) sul diffusore soundbar.

Quando dispositivi quali un lettore Blu-ray Disc, un decoder via cavo o un decoder satellitare sono collegati a un televisore, scollegarli dal televisore e quindi collegarli al diffusore soundbar per riprodurre il suono surround di alta qualità di Dolby TrueHD, DTS-HD, DTS.

2 Collegare un televisore alla presa HDMI OUT sul diffusore soundbar. Se il televisore non è compatibile con ARC, collegare anche il televisore alla presa TV IN OPTICAL sul diffusore soundbar.

Wskazówka

- Funkcja Gotowość przez umożliwiała wysyłanie sygnałów HDMI do telewizora nawet wówczas, gdy system jest w trybie czuwania. Wykonać następujące ustawienia: nacisnąć przycisk HOME - [Konfiguracja] - [Nastawienia systemu] - [Ustawienia HDMI] - [Gotowość przez], następnie wybrać [Auto] lub [Włącz].
- Aby odtwarzać treści 4K zabezpieczone przed kopiowaniem, patrz sekcja „Połączenie w celu wyświetlania treści 4K chronionej prawami autorskimi” w instrukcji obsługi (osobny dokument).

Uwaga

- Sprawdzić, czy kable są mocno podłączone.

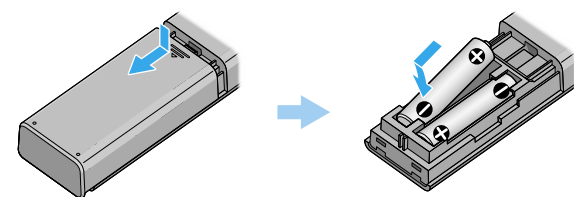
Suggerimento

- La funzione Standby Through consente di inviare al televisore segnali HDMI anche quando il sistema si trova in modalità di standby. Configurare le impostazioni come segue; premere HOME - [Impostaz.] - [Impostazioni sistema] - [Impostazioni HDMI] - [Standby Through], quindi selezionare [Auto] o [On].
- Per usufruire di contenuti 4K con protezione copyright, consultare "Collegamento per la visione di contenuti 4K protetti da copyright" nelle istruzioni per l'uso (documento separato).

Nota

- Assicurarsi che i cavi siano inseriti saldamente.

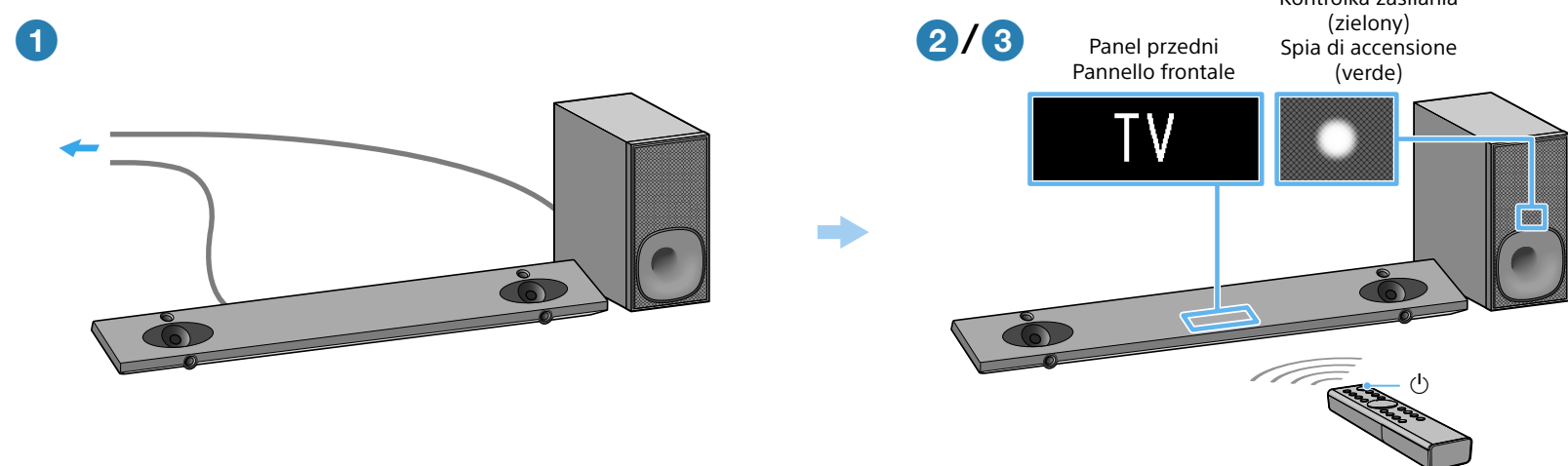
3 Konfiguracja pilota zdalnego sterowania/Configurazione del telecomando



4 Włączanie telewizora/Accensione del televisore

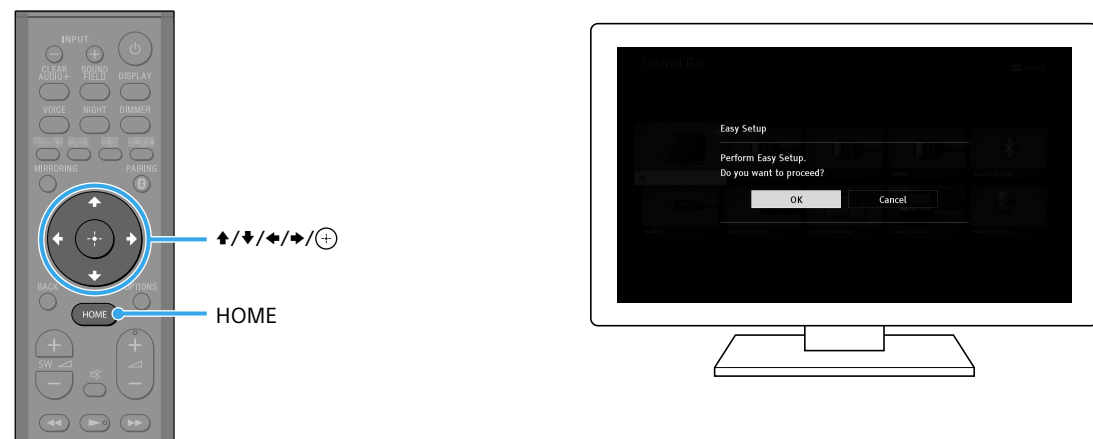


5 Włączanie systemu/Accensione del sistema



- 1 Podłączyć przewody zasilające głośnika Bar Speaker i subwoofera.
 - 2 Naciśnąć przycisk (zasilanie) na pilocie zdalnego sterowania. Zostanie podświetlony panel przedni.
 - 3 Sprawdzić, czy kontrolka zasilania na subwooferze świeci się na zielono. Jeśli tak nie jest, należy zapoznać się z sekcjami „Subwoofer” lub „Wykrywanie i usuwanie usterek” w instrukcji obsługi (osobny dokument).
 - 4 Włączyć podłączone urządzenia.
- 1 Collegare i cavi di alimentazione CA del Diffusore soundbar e del subwoofer.
 - 2 Premere (accensione) sul telecomando. Il display del pannello frontale si illumina.
 - 3 Verificare che la spia di accensione del subwoofer sia accesa in verde. In caso contrario, consultare “Subwoofer” di “Risoluzione dei problemi” nelle istruzioni per l’uso (documento separato).
 - 4 Accendere il dispositivo collegato.

6 Wykonywanie łatwej konfiguracji/Esecuzione di Imp. Rapida



- 1 Naciśnąć przycisk HOME na pilocie zdalnego sterowania systemu. Na ekranie telewizora zostanie wyświetlony ekran Łatwa konfiguracja. Jeśli ekran Łatwa konfiguracja nie pojawia się, użyj pilota zdalnego sterowania telewizora w celu przełączenia ustawienia wejścia telewizora na wejście HDMI, za pomocą którego system jest podłączony do telewizora.
 - 2 Naciśnij przyciski aby wybrać pozycję zgodnie z instrukcją wyświetlaną na ekranie telewizora, następnie naciśnij przycisk , aby wykonać Łatwą konfigurację.
 - 3 Po wyświetleniu komunikatu [Łatwa konfiguracja wstępna jest zakończona.] wybrać opcję [Zakończ].
- 1 Premere HOME sul telecomando del sistema. Sullo schermo del televisore, viene visualizzata la schermata di Imp. Rapida. Se la schermata di Imp. rapida non viene visualizzata, utilizzare il telecomando del televisore per passare l'impostazione d'ingresso del televisore all'ingresso della presa HDMI che connette il televisore al sistema.
 - 2 Premere per selezionare una voce, come mostrato sullo schermo del televisore, e premere poi per eseguire l'Imp. rapida.
 - 3 Una volta visualizzato [Imp. Rapida Iniziale è completata.], selezionare [Fine].

Wskazówka

- Instrukcje ekranowe są wyświetlane w języku wybranym podczas tej operacji.
- Szczegółowe informacje na temat połączenia sieciowego zawarto w sekcji „Korzystanie z funkcji sieciowej” w instrukcji obsługi (osobny dokument).

Suggerimento

- Le istruzioni a schermo vengono visualizzate nella lingua selezionata in questo passaggio.
- Per i dettagli sulla connessione di rete, consultare “Utilizzo della funzione di rete” nelle istruzioni per l’uso (documento separato).

7 Odtwarzanie dźwięku/Ascolto dell'audio



Odtwarzanie dźwięku telewizora

- 1 Wybrać żądany program za pomocą pilota zdalnego sterowania telewizora. Po włączeniu programu dźwięk telewizora będzie emitowany przez system. Jeśli dźwięk telewizora nie jest emitowany przez system, naciśnij przycisk INPUT +/- na dostarczonej pilocie zdalnego sterowania, aż na panelu przednim wyświetlony zostanie komunikat „TV”.
- 2 Wyregulować głośność. Wyregulować głośność za pomocą przycisków +/- na pilocie zdalnego sterowania systemu. Wyregulować głośność subwoofera za pomocą przycisków SW +/- na pilocie zdalnego sterowania systemu. Szczegółowe informacje na temat regulowania jakości dźwięku zawarto w sekcji „Wybór pola dźwiękowego” w instrukcji obsługi (osobny dokument).

Ascolto dell'audio del televisore

- 1 Selezionare il programma desiderato usando il telecomando del televisore. Lo schermo passa alla schermata di trasmissione televisiva e l'audio del televisore viene emesso dal sistema. Se l'audio del televisore non viene emesso dal sistema, premere INPUT +/- sul telecomando in dotazione fino a far comparire “TV” nel pannello frontale.
- 2 Regolare il volume. Regolare il volume premendo +/- sul telecomando del sistema. Regolare il volume del subwoofer premendo SW +/- sul telecomando del sistema. Per i dettagli sulla regolazione della qualità dell'audio, consultare “Scelta dell'effetto audio” nelle istruzioni per l'uso (documento separato).

Odtwarzanie dźwięku urządzenia innego niż telewizor

- 1 Naciśnąć przycisk HOME. Na ekranie telewizora wyświetlone zostanie menu główne.
 - 2 Za pomocą przycisków wybrać żądane źródło w menu głównym. Szczegółowe informacje zawarto w sekcji „Informacje o menu głównym” w instrukcji obsługi (osobny dokument).
- Per utilizzare un dispositivo di ingresso diverso dal televisore**
- 1 Premere HOME. Sullo schermo del televisore viene visualizzato il menu HOME.
 - 2 Premere per selezionare l'ingresso desiderato sul menu HOME. Per i dettagli, consultare “Informazioni sul menu HOME” nelle istruzioni per l'uso (documento separato).

Rozwiązywanie problemów/Risoluzione dei problemi

Dźwięk telewizora nie jest odtwarzany przez system albo brak obrazu telewizora

- Naciśnij INPUT +/- na pilocie zdalnego sterowania systemu, aż na panelu przednim systemu wyświetlony zostanie komunikat „TV”.
- Sprawdź, czy gniazda wejściowe i wyjściowe HDMI systemu są prawidłowo podłączone.
- Odłącz kable łączące TV i zestaw, a następnie uważnie podłącz je ponownie. Odłącz przewód zasilający TV i zestaw od gniazdka zasilania i podłącz ponownie.
- W zależności od kolejności włączania telewizora i systemu system może wejść w tryb wyciszenia, a na panelu przednim wyświetlony zostanie komunikat „Muting”. W takim przypadku należy najpierw włączyć telewizor, a następnie system.
- Gdy telewizor i zestaw są połączone kablem HDMI należy włączyć sterowanie funkcją HDMI na telewizorze. Szczegółowe informacje na temat ustawień telewizora znajdują się w instrukcji obsługi dostarczonej z telewizorem. Aby uzyskać więcej informacji na temat sterowania funkcją HDMI należy zapoznać się z Instrukcją obsługi (osobny dokument).
- Sprawdź ustawienia dźwięku w TV. Jeśli w TV ustawiono opcję emisji dźwięku z głośników TV, wybierz opcję emisji dźwięku z głośników zewnętrznych.

Il sistema non emette audio del televisore, né mostra immagini del televisore

- Premere INPUT +/- sul telecomando del sistema ripetutamente fino a far comparire “TV” nel display del pannello frontale del sistema.
- Assicurarsi che l'ingresso e l'uscita della presa HDMI del sistema siano corretti.
- Scollegare i cavi collegati tra il TV e il sistema, quindi collegarli di nuovo saldamente. Scollegare i cavi di alimentazione CA del TV e del sistema dalle prese CA (rete), quindi ricollegarli.
- A seconda dell'ordine di accensione del televisore e del sistema, quest'ultimo potrebbe entrare in modalità muta e “Muting” potrebbe essere visualizzato sul display del pannello frontale. In questo caso, accendere prima il televisore, quindi il sistema.
- Quando il televisore e il sistema sono collegati attraverso un cavo HDMI, si abilita il controllo per funzione HDMI sul televisore. Per dettagli sulle impostazioni del televisore, consultare le istruzioni per l'uso in dotazione con il televisore. Per maggiori informazioni sul controllo per funzione HDMI, consultare le Istruzioni per l'uso (documento separato).
- Controllare l'impostazione dell'audio del TV. Quando il TV è impostato per emettere l'audio dagli altoparlanti del TV, cambiare l'impostazione per emettere l'audio dagli altoparlanti esterni.

Brak dźwięku lub obrazu urządzenia podłączonego do systemu

- Naciśnij INPUT +/- na pilocie zdalnego sterowania systemu, aż na panelu przednim systemu wyświetlone zostanie wejście, do którego podłączone jest żądane urządzenie.
- Sprawdź, czy gniazda wejściowe i wyjściowe HDMI systemu są prawidłowo podłączone.
- Odłącz kable podłączone do systemu, a następnie podłącz je ponownie. Sprawdź, czy kable są mocno podłączone.

Non viene visualizzata nessuna immagine, né emesso nessun audio del dispositivo connesso al sistema

- Premere INPUT +/- sul telecomando del sistema ripetutamente fino a far comparire l'ingresso che collega il dispositivo desiderato nel display del pannello frontale del sistema.
- Assicurarsi che l'ingresso e l'uscita della presa HDMI del sistema siano corretti.
- Scollegare i cavi collegati al sistema, quindi ricollegarli. Assicurarsi che i cavi siano inseriti saldamente.

Pilot zdalnego sterowania telewizora nie działa

- Gdy głośnik Bar Speaker zasłania czujnik pilota zdalnego sterowania telewizora, pilot zdalnego sterowania telewizora może nie działać. W takim przypadku ustaw funkcję [IR-Repeater] na [Włącz]. Szczegółowe informacje zawarto w sekcji Przesyłanie sygnału zdalnego do TV za pomocą urządzenia dostępną w Instrukcja obsługi (osobny dokument).

Il telecomando del televisore non funziona

- Quando il Diffusore soundbar ostruisce il sensore del telecomando del televisore, il telecomando del televisore potrebbe non funzionare. In tal caso, impostare [IR-Repeater] su [On]. Per informazioni, consultare “Invio del segnale remoto al TV tramite l'Unità” nelle istruzioni per l'uso (documento separato).

Subwoofer nie odtwarza dźwięku albo odtwarza dźwięk bardzo cicho

- Naciśnij przycisk SW +/- na pilocie zdalnego sterowania systemu, aby zwiększyć poziom głośności subwoofera.
- Patrz sekcja „Wykrywanie i usuwanie usterek” w instrukcji obsługi (osobny dokument).

Dal subwoofer non viene emesso alcun suono o il suono è molto basso

- Premere SW +/- sul telecomando del sistema per aumentare il volume del subwoofer.
- Consultare “Risoluzione dei problemi” nelle istruzioni per l'uso (documento separato).

SongPal Link

Jeszcze więcej możliwości zapewniają dodatkowe bezprzewodowe głośniki Sony (niedostępne w zestawie). Patrz instrukcja obsługi (osobny dokument), gdzie omówiono funkcję SongPal Link.



È possibile aumentare il divertimento con i diffusori aggiuntivi wireless di Sony (non in dotazione). Consultare le istruzioni per l'uso (documento separato) per le funzioni SongPal Link.

