



# Mounting / Montage / Montaje / Montage / Montering / Montage / Montagem / Montaggio / Montaż / Montaj / Монтаж / Встановлення

## Before mounting

A depth of at least 70.5 mm (2 <sup>7</sup>/<sub>16</sub> in) is required for flush mounting. Measure the depth of the area where you are to mount the speaker, and ensure that the speaker is not obstructing any other components of the car. Keep the following in mind when choosing a mounting location:

- Make sure that nothing is obstructing around the mounting location of the rear tray where you are to mount the speaker.

- A hole for mounting may already be cut out of the inner panel of the rear tray. In this case, you need to modify the board only.
- If you are to mount this speaker system in the rear tray, make sure that the speaker terminals, frame or magnet do not touch any inner parts of the car, such as the torsion bar springs (when you open or close the boot lid), etc. Also make sure that the speaker grille does not touch any inner fittings, such as seat belts, head rests, center brake lights, inner covers of the rear wipers, curtains or air purifiers, etc.

## Avant le montage

Une profondeur d'au moins 70,5 mm (2 <sup>7</sup>/<sub>16</sub> po) est nécessaire pour effectuer le montage encastré. Mesurez la profondeur de l'emplacement où vous souhaitez monter le haut-parleur et assurez-vous que ce dernier ne gêne en rien les autres composants du véhicule. Prenez les points suivants en considération lors du choix de l'emplacement de montage :

- Assurez-vous qu'aucun objet ne fait obstacle à proximité de l'emplacement de montage sur la plage arrière où vous envisagez de monter le haut-parleur.
- Il est possible qu'un trou ait déjà été découpé dans le panneau inférieur de la plage arrière. Dans ce cas, il vous suffira de modifier le panneau.
- Si vous envisagez de monter ce système de haut-parleurs sur la plage arrière, assurez-vous que les bornes, le cadre ou les aimants du haut-parleur n'étaient pas en contact avec des pièces internes du véhicule, telles que les ressorts à barre de torsion (lorsque vous ouvrez ou fermez le coffre), etc. Assurez-vous également que la grille du haut-parleur n'éntre pas en contact avec des éléments internes, tels que ceintures de sécurité, appuis-tête, feux de stop centraux, garnitures intérieures des essuie-glaces arrière, rideaux ou filtres à air, etc.

### Antes del montaje

Para el montaje alineado, es necesaria una profundidad mínima de 70,5 mm. Mida la profundidad del lugar donde desea montar el altavoz y compruebe que el altavoz no obstruya ningún componente del automóvil. Antes de elegir el lugar de montaje, se debe tener en cuenta lo siguiente:

- Asegúrese de que no haya obstáculos en el lugar de montaje de la bandeja posterior donde desea instalar el altavoz.
- Es posible que ya exista un orificio de montaje en el panel interior de la bandeja posterior. En este caso, sólo debe modificar el tablero.
- Si desea montar el sistema de altavoces en la bandeja posterior, asegúrese de que los terminales del altavoz, el marco y el imán no están en contacto con los componentes interiores del automóvil como, por ejemplo, los resortes de la barra de torsión (cuando abra o cierre el portaequipajes), etc. Asegúrese también de que la rejilla del altavoz no está en contacto con accesorios interiores como, por ejemplo, los cinturones de seguridad, los reposacabezas, las luces de frenos centrales, las cubiertas interiores de los limpiaparabrisas posteriores, las cortinas o los ambientadores, etc.

## Parts list / Liste des pièces / Lista de las piezas / Teilleiste / Lista över medföljande delar / Onderdelenlijst / Lista de peças / Elenco dei componenti / Spis części / Lista componentelor / Комплектующие детали / Складники

<b>1</b>		<b>2</b>	
<b>3</b>		<b>4</b>	
<b>5</b>		<b>6</b>	

## Antes da montagem

Para montar a coluna à face, é necessária uma profundidade de pelo menos 70,5 mm. Meça a profundidade da área onde quer montar a coluna e verifique se não interfere com os outros componentes do automóvel. Quando escolher um local para a montagem verifique o seguinte:

- Certifique-se de que não há obstáculos no local de montagem à volta da prateleira traseira onde vai montar a coluna.
- O painel interior da prateleira traseira pode já ter os furos de montagem feitos. Nesse caso, só tem de modificar a placa.
- Se quiser montar este sistema de colunas na prateleira traseira, certifique-se de que os terminais, a armação e o iman da coluna não tocam em peças no interior do automóvel como as molas da barra de torção (quando abre ou fecha o porta-bagagens), etc.

A grelha da coluna também não pode tocar em peças no interior do automóvel como cintos de segurança, encostos para a cabeça, luzes de travagem centrais, proteções internas dos limpa-pára-brisas traseiros, cortinas, purificadores do ar, etc.

## Vor der Montage

Für eine versenkte Montage ist eine Einbautiefe von mindestens 70,5 mm erforderlich. Messen Sie die Tiefe an der Stelle, an der der Lautsprecher montiert werden soll, und vergewissern Sie sich, dass der Lautsprecher keine anderen Fahrzeugteile blockiert. Beachten Sie bitte Folgendes, wenn Sie die Montagestelle festlegen:

- Achten Sie darauf, dass nichts die Montageposition in der Hutablage, wo Sie den Lautsprecher anbringen wollen, blockiert.
- In der Hutablage befindet sich möglicherweise bereits eine Aussparung für die Montage. In diesem Fall brauchen Sie nur die Platte anzupassen.
- Wenn Sie dieses Lautsprechersystem in der Hutablage montieren, achten Sie darauf, dass die Lautsprecheranschlüsse, die Rahmen bzw. die Magnete keine Teile im Fahrzeuginneren berühren, wie zum Beispiel die Heckklappendämpfer beim Öffnen und Schließen der Heckklappe usw.
- Achten Sie außerdem darauf, dass das Lautsprechergitter keine Teile der Innenausstattung wie Sicherheitsgurte, Kopfstützen, Zusatzbremsleuchten, Innenverkleidungen der hinteren Scheibenwischer, Sonnenschutzvorrichtungen oder Luftreiniger usw. berührt.

## Innan du monterar

För en jämn och slät monterng krävs ett djup på minst 70,5 mm. Mät ut djupet där du tänker montera högtalaren och se till att den inte kommer i vägen för några andra komponenter i bilen. Tänk på följande när du väljer monteringsplats:

- Se till att det inte finns något hinder i hatthyllan runt den plats där du tänker montera högtalaren.
- I vissa fall finns det redan ett hål förberett för högtalare i hatthyllan. I så fall behöver du bara se till att ertaget passar högtalaren.
- Om du tänker montera högtalarsystemet i hatthyllan ser du till att högtalarterminalerna, ramen eller magneten inte kommer i vägen för underliggande mekanismer, t.ex. bakluckans torsionsfjädring (när du öppnar eller stänger bakluckan). Kontrollera också att du inte placerar högtalaren så att högtalargallret kommer i vägen för bilbälten, huvudstöd, det mittersta bromsljuset, bakrutans vindrutetorkare, gardiner, luftrenare eller liknande.

### Vóór de montage

Voor de montage is een inbouwdiepte van minimaal 70,5 mm vereist. Meet de diepte van het gebied waar u de luidspreker wilt installeren en zorg dat de luidspreker geen andere onderdelen van de auto blokkeert. Houd rekening met de volgende punten als u een montageplaats uitzoekt:

- Zorg dat er geen obstakels zijn rond de installatieplaats in de hoeedenplank waar u de luidspreker wilt installeren.
- In het binnenste paneel van de hoeedenplank is mogelijk al een opening voor de installatie gemaakt. In dit geval hoeft u alleen de plaat aan te passen.
- Als u het luidsprekersysteem wilt installeren in de hoeedenplank, mogen de contactpunten, het frame en de magneet van de luidspreker niet in contact komen met onderdelen in de auto, zoals de torsieveren (als u de achterklep opent of sluit), enzovoort. Zorg dat het luidsprekerrooster niet in contact komt met onderdelen in de auto, zoals autogordels, hoofdsteunen, derde remlichten, bescherming voor de achterruitenwissers aan de binnenkant, zonweringen of luchtverfrissers, enzovoort.

## Antes da montagem

Para montar a coluna à face, é necessária uma profundidade de pelo menos 70,5 mm. Meça a profundidade da área onde quer montar a coluna e verifique se não interfere com os outros componentes do automóvel. Quando escolher um local para a montagem verifique o seguinte:

- Certifique-se de que não há obstáculos no local de montagem à volta da prateleira traseira onde vai montar a coluna.
- O painel interior da prateleira traseira pode já ter os furos de montagem feitos. Nesse caso, só tem de modificar a placa.
- Se quiser montar este sistema de colunas na prateleira traseira, certifique-se de que os terminais, a armação e o iman da coluna não tocam em peças no interior do automóvel como as molas da barra de torção (quando abre ou fecha o porta-bagagens), etc.
- A grelha da coluna também não pode tocar em peças no interior do automóvel como cintos de segurança, encostos para a cabeça, luzes de travagem centrais, proteções internas dos limpa-pára-brisas traseiros, cortinas, purificadores do ar, etc.

### Prima del montaggio

Per il montaggio a incasso è necessaria una profondità di almeno 70,5 mm. Misurare la profondità dell'area in cui verrà montato il diffusore e assicurarsi che quest'ultimo non ostacoli nessun altro componente dell'auto. Per scegliere la posizione di montaggio, tenere presente quanto segue:

- Assicurarsi che non sia presente alcun ostacolo attorno alla posizione di montaggio del ripiano posteriore in cui si desidera montare il diffusore.
- È possibile che sia già presente un foro nel pannello interno del ripiano posteriore. In tal caso è necessario modificare solamente la superficie.
- Se si desidera montare il sistema diffusori nel ripiano posteriore assicurarsi che i terminali, il telaio o il magnete dei diffusori non interferiscano con le parti interne dell'auto, quali le molle della barra di torsione per l'apertura/chiusura del portellone posteriore e così via.

Assicurarsi inoltre che la griglia dei diffusori non entri in contatto con accessori interni quali cinture di sicurezza, poggiatesta, luci di arresto centrali, protezioni interne del tergicristallo posteriore, tendine o purificatori d'aria.

## Przed rozpoczęciem montażu

Do montażu wpuszczanego wymagana jest głębokość co najmniej 70,5 mm. W miejscu, w którym ma zostać zamontowany głośnik, należy zmierzyć głębokość i upewnić się, że głośnik nie będzie przeszkadzał w działaniu innych elementów wyposażenia samochodu.

- Wybierając miejsce montażu, należy pamiętać o następujących czynnikach:
- Należy się upewnić, że w pobliżu planowanego miejsca montażu głośnika w tylnej półce nie ma żadnych przeszkód.
- Otwory montażowe w panelu wewnętrznym w tylnej półce mogą już być wycięte. W takim wypadku należy tylko zmodyfikować płytę.
- Jeśli zestaw głośnikowy ma zostać zamontowany w tylnej półce, należy się upewnić, że zaciski głośnika, obudowa ani magnes nie dotykają innych wewnętrznych części pojazdu, takich jak sprężynę pokrywują bagażnika (podczas otwierania lub zamykania bagażnika) itp. Należy także upewnić się, że osłona głośnika nie dotyka części wewnętrznych, takich jak pasy bezpieczeństwa, zagłówki, środkowe światła hamowania, wewnętrzne osłony tylnych wycieraczek, zasłonki lub oczyszczacze powietrza itp.

## Înainte de montaj

Pentru montajul încastrat este necesară o adâncime de cel puțin 70,5 mm. Măsurați adâncimea zonei în care intenționați să montați difuzorul și asigurați-vă că difuzorul nu obstrucționează nicio altă componentă a vehiculului. Rețineți următoarele aspecte când alegeți un amplasament pentru montaj:

- Asigurați-vă că nu există niciun obstacol în jurul locației de montare a compartimentului din spate, unde veți monta difuzorul.
- S-ar putea să fie deja decupată o gaură pentru montare în panoul interior al compartimentului spate. În acest caz, trebuie să modificați doar placa.
- Dacă intenționați să montați acest sistem de difuzoare în etajera din spate, asigurați-vă că bornele difuzoarelor, rama sau magnetul nu ating nicio componentă internă a vehiculului, cum ar fi amortizoarele (când închideți sau când deschideți capota de la portbagaj) etc.
- De asemenea, asigurați-vă că grila difuzorului nu atinge niciun mecanism intern, precum centuri de siguranță, rezemătoare pentru cap, lumini de frână centrale, capace de interior ale ștergătoarelor din spate, perdele sau purificatoare de aer etc.

### Перед монтажом

Для установки заподлицо глубина в месте монтажа должна составлять не менее 70,5 мм. Измерьте глубину в том месте, где предполагается смонтировать динамик, и убедитесь, что он не мешает другим деталям в автомобиле. Учтите/вайте следующее при выборе места монтажа.

- Проверьте, чтобы ничто не мешало установке динамика в месте монтажа на полке за задними сиденьями.
- Отверстие для монтажа, возможно, уже имеется на внутренней панели полки за задними сиденьями. В этом случае необходимо видоизменить только наружное покрытие.

- Если требуется смонтировать этот динамик на полке за задними сиденьями, проверьте, чтобы разъемы динамика, корпус или магнит не соприкасались с внутренними деталями автомобиля, например с торсионными пружинами (при открытии или закрытии крышки багажника) и т.д. Кроме того, проверьте, чтобы решетка динамика не соприкасалась с деталями внутри салона, например с ремнями безопасности, подголовниками, стоп-сигналом, внутренними крышками задних стеклоочистителей, шторками или воздухоочистителями и т.д.

### Перед встановленням

Для прихованого встановлення глибина в місці встановлення повинна бути не менше 70,5 мм.

- Вибірючи місце встановлення, пам'ятайте про таке:
- Переконатися, що нічого не заважає встановленню динаміка на полиці за заднім сидінням.
- Можливо, отвір для монтажу вже існує на внутрішній панелі полицки за заднім сидінням. У такому разі вам потрібно видозмінити лише панель.
- Якщо потрібно вмонтувати цю акустичну систему у полицку за заднім сидінням, переконатися, що контакти динаміка, корпус або магніт не торкаються будь-яких внутрішніх деталей автомобіля, наприклад пружин торсійних валів (під час відкриття або закриття кришки багажника) тощо.

Переконатися також, що решітка динаміка не торкається жодного внутрішнього обладнання, зокрема ременів безпеки, підголовників, корпусу стоп-сигналів, внутрішньої поверхні задніх склоочисників, завісок або системи очищування повітря тощо.

Mounting from the car interior / Montage depuis l'intérieur de l'habitacle / Montaje desde el interior del automóvil / Montage vom Wageninneren aus / Montering inifrån bilkupén / Installeren in de auto / Montage pelo interior do veículo / Montaggio all'interno dell'auto / Montaż z wnętrza pojazdu / Montarea din interiorul vehiculului / Монтаж в салоне автомобиля / Встановлення в салоні автомобіля

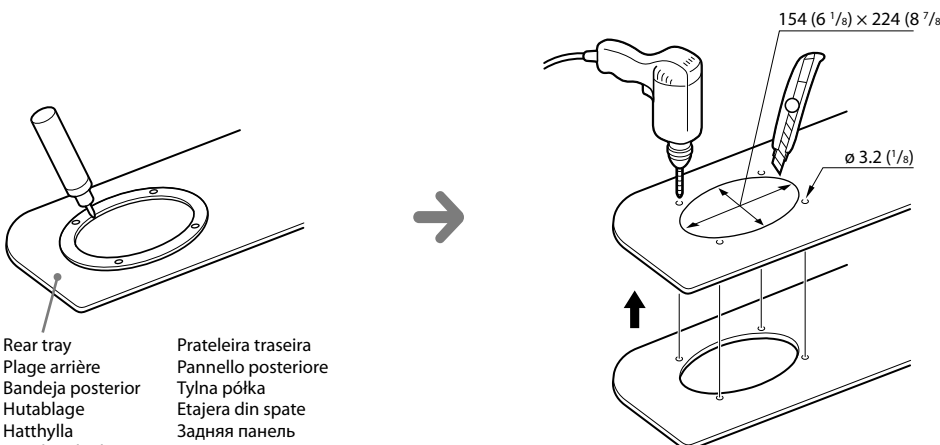
REAR TRAY / PLAGÉ ARRIÈRE / BANDEJA POSTERIOR / HUTABLAGE / HATTHYLLA / HOEDENPLANK / PRATELEIRA TRASEIRA / RIPIANO POSTERIORE / TYLNA PÓLKA / ETAJERA DIN SPATE / ПОЛКА ЗА ЗАДНИМИ СИДЕНЬЯМИ / ЗАДНІЙ ЛОТОК

## 1

Mark the 4 bolt holes and make them 3.2 mm (1/8 in)\*1 in diameter. Marquee les 4 orifices des boulons et percez des trous de 3,2 mm (1/8 po)\*1 de diamètre. Marque los orificios para los 4 pernos y haga agujeros de 3,2 mm\*1 de diámetro. Markieren Sie die 4 Schraubenlöcher und bohren Sie Löcher mit 3,2 mm\*1 Durchmesser. Markeer de 4 schroefgaten en boor gaten met een diameter van 3,2 mm\*1. Marque o sitio dos furos para os 4 parafusos. Faça os furos com 3,2 mm\*1 de diâmetro. Contrassegnare i 4 fori dei bulloni e praticare fori di 3,2 mm\*1 di diametro. Zaznacz 4 otwory na wkrety o średnicy 3,2 mm\*1. Marcați găurile pentru cele 4 șuruburi și găuriți cu un diametru de 3,2 mm.\*1 Разметьте и просверлите 4 отверстия для винтов. Диаметр отверстий: 3,2 мм\*1. Poznačte та просверліть 4 отвори для гвинтів діаметром 3,2 мм\*1.

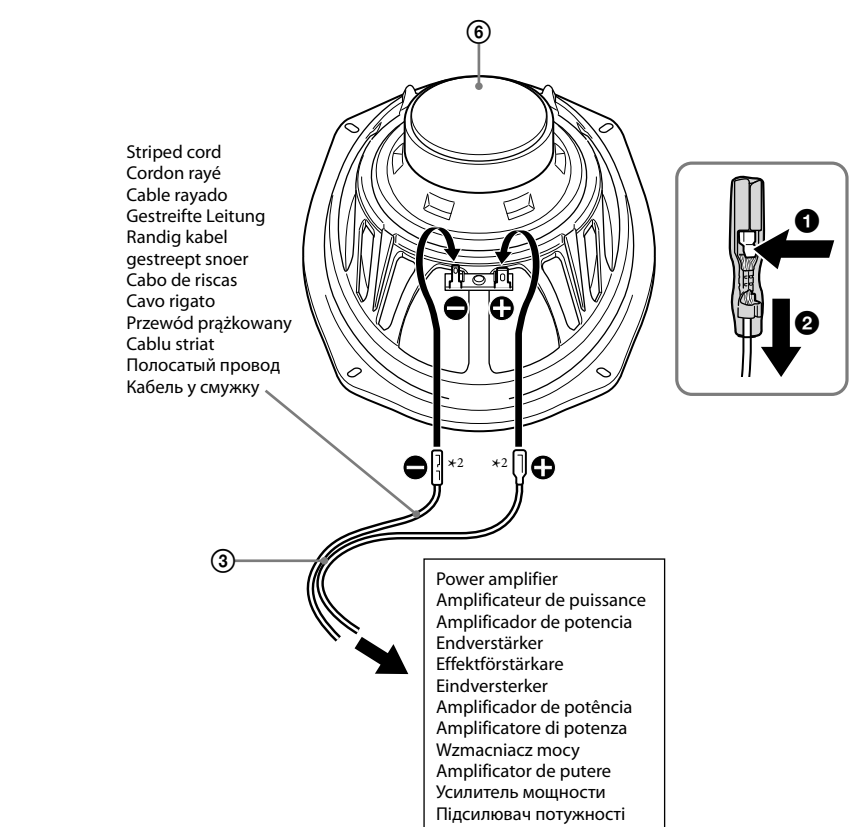
\*1 When using ③ : ø 5 mm (1/16 in) \*1 Si vous utilisez ③ : ø 5 mm (1/16 po) \*1 Si utilizza ③ : ø 5 mm \*1 Bei Verwendung von ③ : ø 5 mm \*1 När du använder ③ : ø 5 mm \*1 Bij gebruik van ③ : ø 5 mm

\*1 Quando utilizar ③ : ø 5 mm \*1 Se si utilizza ③ : ø 5 mm \*1 Używając ③ : ø 5 mm \*1 Când se utilizează ③ : ø 5 mm \*1 При использовании ③ : ø 5 мм \*1 При використанні ③ : ø 5 мм



Unit: mm (in)  
Unité: mm (po)  
Unidad: mm  
Einheit: mm  
Enheid: mm  
Unità: mm  
Jednostka: mm  
Unitate: mm  
Единица: мм  
Одиниці: мм

## 2



Striped cord  
Cordon rayé  
Cable rayado  
Gestreifte Leitung  
Randig kabel  
gestreept snoer  
Cabo de riscas  
Cavo rigato  
Przewód prążkowany  
Cablu striat  
Полосатый провод  
Кабель у смужку

Power amplifier  
Amplificateur de puissance  
Amplificador de potencia  
Endverstärker  
Effektverstärker  
Eindverstärker  
Amplificador de potència  
Amplificatore di potenza  
Wzmacniacz mocy  
Amplificator de putere  
Усилитель мощности  
Підсилювач потужности

\*2 Note  
When releasing ③, push down on the catch firmly and release ③ carefully. If excessive force is used, damage to the speaker or terminal cable may result.

\*2 Remarque  
En relâchant ③, appuyez fermement sur la languette et relâchez doucement ③. Si vous appliquez une force exagérée, vous risquez d'endommager le haut-parleur ou le câble de la borne.

\*2 Nota  
Al liberar el cable ③, presione en el enganche con firmeza y libere el cable ③ con cuidado. Si utiliza una fuerza excesiva, es posible que el cable del terminal o el altavoz resulten dañados.

\*2 Hinweis  
Wenn Sie ③ entriegeln, drücken Sie fest auf den Verschluss und entriegeln Sie ③ vorsichtig. Wenn Sie übermäßigen Druck einsetzen, kann es zu Schäden am Lautsprecher oder dem Anschlusskabel kommen.

\*2 Obs!  
När ③ lossas ska du trycka ner spärren ordentligt och lossa ③ försiktigt. Om för mycket kraft används kan högtalaren eller terminalkabeln skadas.

\*2 Opmerking  
Om ③ te verwijderen, drukt u stevig op de vergrendeling en verwijdert u ③ voorzichtig. Als u te veel kracht gebruikt, is het mogelijk dat de luidspreker of de aansluitingskabel beschadigd raken.

\*2 Nota  
Quando saltar ③, pressione para baixo no engate, de modo firme, e solte ③ cuidadosamente. Se utilizar força excessiva, pode provocar danos na coluna ou no cabo do terminal.

\*2 Nota  
Quando viene rilasciato ③, spingere con forza il fermo verso il basso e rilasciare ③ con cautela. Se viene utilizzata una forza eccessiva, il diffusore o il cavo terminale potrebbero danneggiarsi.

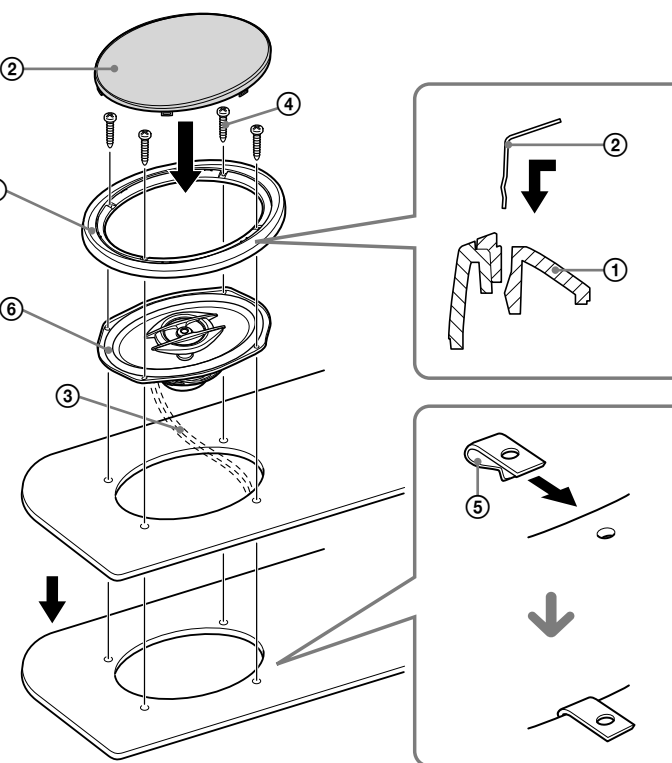
\*2 Uwaga  
Zwalniając element ③, należy mocno nacisnąć zatrzask i ostrożnie zwolnić element ③. Zastosowanie zbyt dużej siły może spowodować uszkodzenie głośnika lub przewodu końcowego.

\*2 Nota  
Când eliberati ③, apăsați în jos ferm pe sistemul de prindere și eliberați ③ cu atenție. Utilizarea forței excesive poate duce la deteriorarea difuzorului sau a bornelor de cablu.

\*2 Примечание  
При размывании ③ сильно нажмите на фиксатор и осторожно освободите ③. Приложение чрезмерных усилий может привести к повреждению динамика или разъема.

\*2 Примітка  
Звільняючи ③, сильно натисніть на фіксор та обережно звільніть ③. Докладання надмірних зусиль може спричинити пошкодження динаміка або кабелю клеми.

# 3



Remove the grille net. Retirez la grille de protection. Extraiga la red de la rejilla. Nehmen Sie die Gittermaske ab. Här tar du bort skyddsnätet. Verwijder de roosterafdekking.

Retire a rede da grelha. Togliere la griglia di protezione. Zdejmij osłonę głośnika. Scoateți grila de protecție. Сніміть решітку. Зніміть решітку.

How to remove the grille net. Comment retirer la grille de protection. Cómo extraer la red de la rejilla. So nehmen Sie die Gittermaske ab. Så här tar du bort skyddsnätet. Zo verwijdert u de roosterafdekking.

Como retirar a rede da grelha. Come togliere la griglia di protezione. Jak zdjąć osłonę głośnika. Cum se scoate grila de protecție. Снятие решетки. Зняття решітки.

