



Speaker Installation Guide

Guide d'installation des enceintes

Guía de instalación de los altavoces

Montageanleitung für Lautsprecher

Guida all'installazione dei diffusori

Installatiegids voor de luidspreker

Podręcznik instalacji głośników

BDV-E690/E490/E390/E385/E290/T39

©2012 Sony Corporation Printed in Malaysia

To install speakers on a wall, see the reverse side.

Pour installer les enceintes au mur, reportez-vous au verso.

Para instalar altavoces en una pared, consulte el reverso.

Wenn Sie Lautsprecher an der Wand montieren wollen, lesen Sie auf der Rückseite nach.

Per installare i diffusori a parete, consultare il retro.

Raadpleeg de ommezijde om de luidsprekers aan een muur te bevestigen.

Aby zainstalować głośniki na ścianie, zapoznaj się z drugą stroną.

Assembling the tall-type speakers (BDV-E690/E490 only)

Montage des enceintes colonne (BDV-E690/E490 uniquement)

Montaje de altavoces altos (solamente para el BDV-E690/E490)

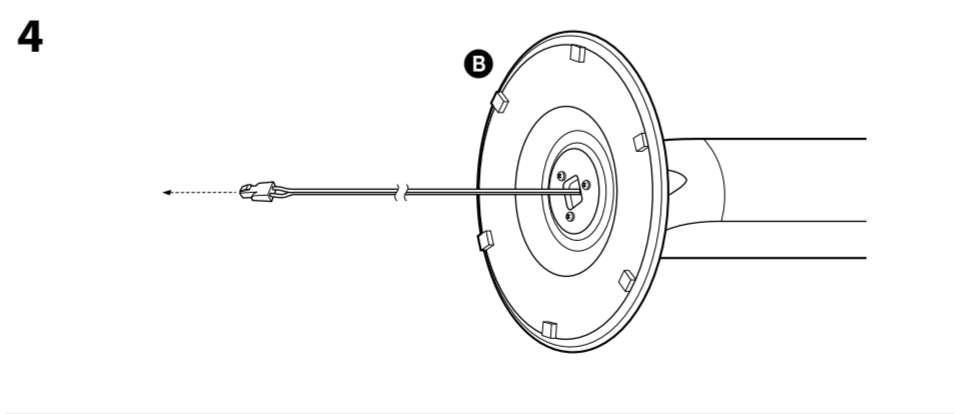
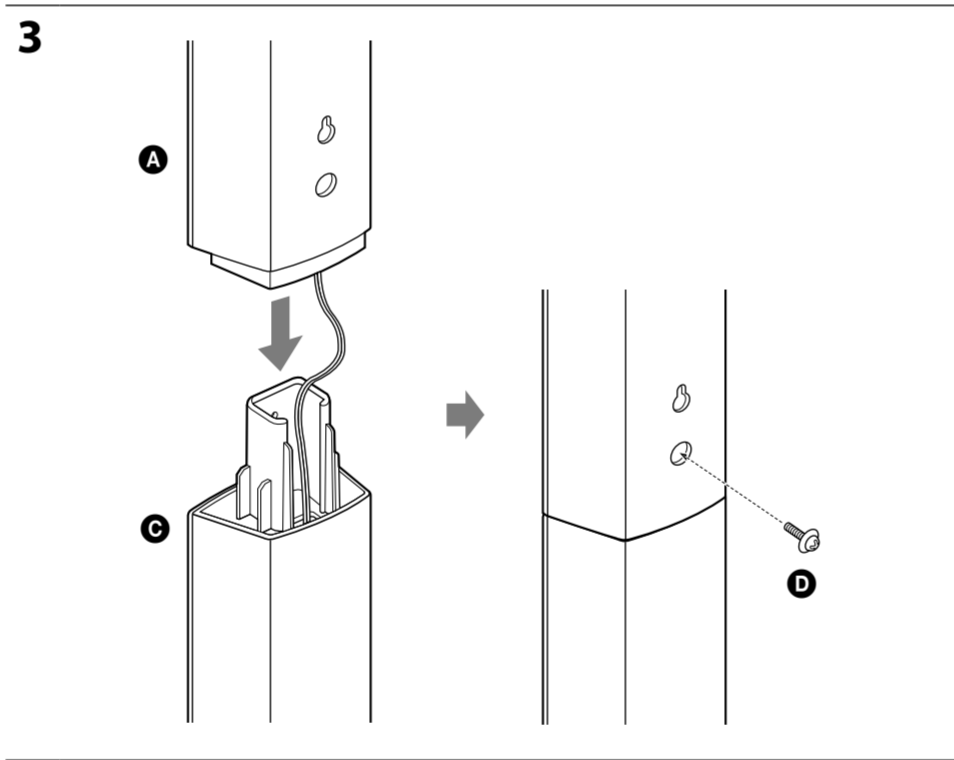
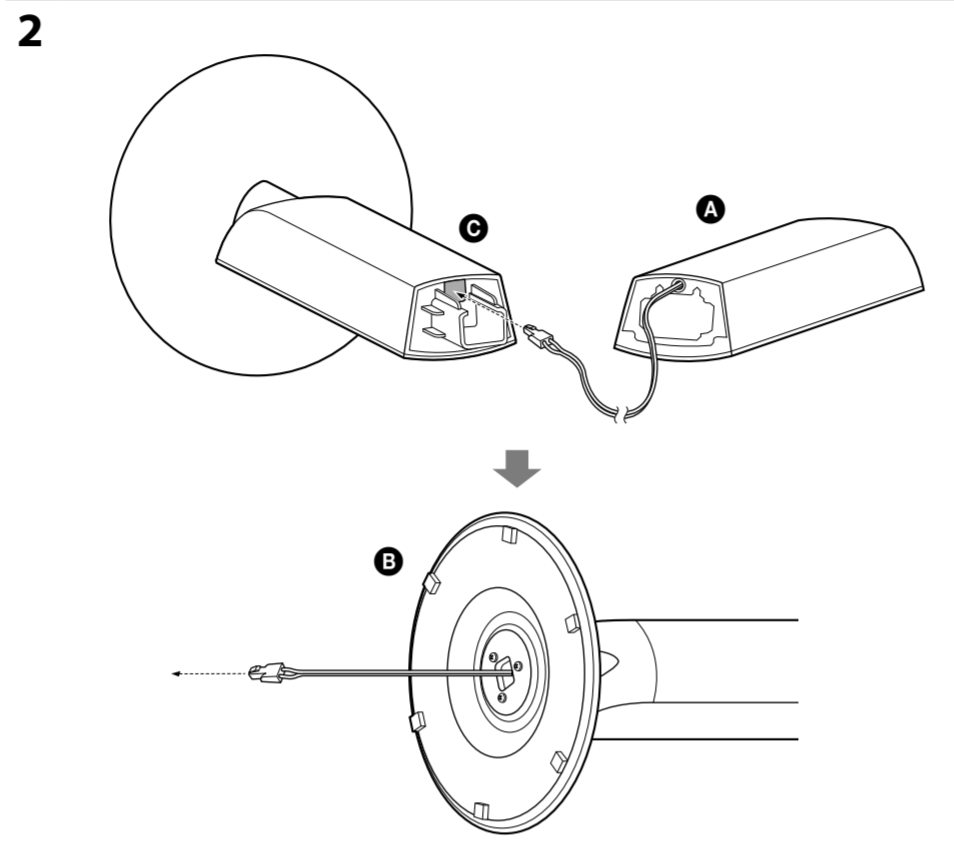
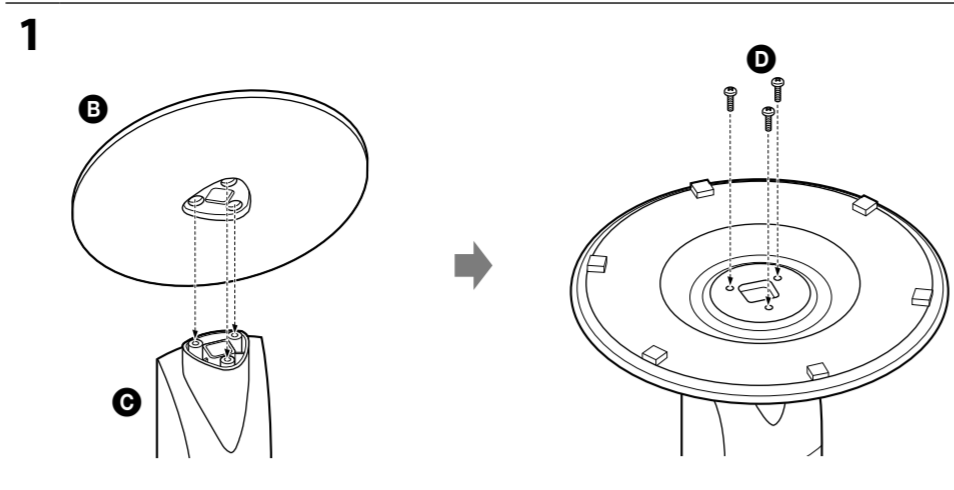
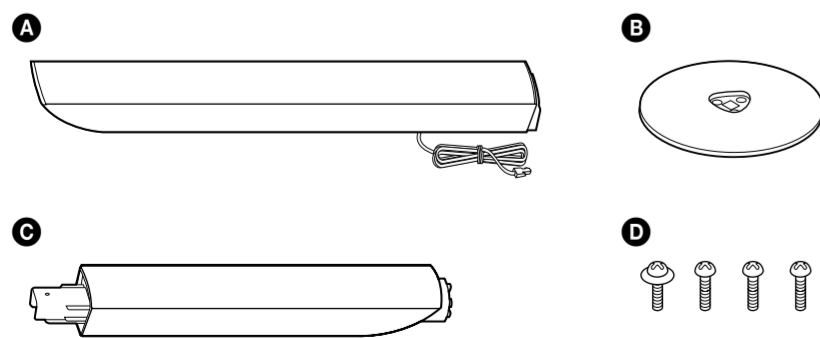
Zusammenbauen der hohen Lautsprecher (nur BDV-E690/E490)

Montaggio dei diffusori di tipo alto (solo BDV-E690/E490)

De hoge luidsprekers monteren (alleen BDV-E690/E490)

Montowanie głośników wysokich (tylko model BDV-E690/E490)

List of parts/Liste des pièces/Lista de piezas/Teilleiste/Elenco dei componenti/Onderdelenlijst/
Lista części



English

Spread a cloth on the floor to avoid damaging the floor when you assemble the speakers.

- Place the base (B) on the lower part of the speaker (C), and secure it with three screws (D).
Be sure use three screws for each speaker.
- Thread the speaker cord of the upper part of the speaker (A) into the top of the lower part of the speaker (C), then pull the speaker cord from below the base (B).
- Place the upper part of the speaker (A) onto the lower part of the speaker (C) while gently pulling the speaker cord from below the base. Then secure the upper and lower parts of the speaker with a screw (D).
- Remove any slack of the speaker cord in the speaker by gently pulling it from below the base (B).

Français

Recouvrez le sol d'un linge pour éviter de l'endommager lors de l'assemblage des enceintes.

- Placez la base (B) sur la partie inférieure de l'enceinte (C) et fixez-la au moyen de trois vis (D).
Veillez à utiliser trois vis par enceinte.
- Faites passer le cordon d'enceinte de la partie supérieure de l'enceinte (A) à travers le haut de la partie inférieure de l'enceinte (C), puis tirez sur le cordon d'enceinte à partir du dessous de la base (B).
- Placez la partie supérieure de l'enceinte (A) sur sa partie inférieure (C) tout en tirant délicatement le cordon d'enceinte à partir du dessous de la base. Fixez ensuite les parties supérieure et inférieure de l'enceinte à l'aide d'une vis (D).
- Tendez le cordon d'enceinte à l'intérieur de l'enceinte en le tirant délicatement à partir du dessous de la base (B).

Español

Coloque una tela en el suelo para evitar dañarlo al instalar los altavoces.

- Coloque la base (B) en la parte inferior del altavoz (C) y fijela con tres tornillos negros (D).
Asegúrese de utilizar tres tornillos para cada altavoz.
- Pase el cable de altavoz de la parte superior del altavoz (A) por la parte superior de la parte inferior del altavoz (C), a continuación, tire del cable de altavoz desde la parte inferior de la base (B).
- Coloque la parte superior del altavoz (A) en la parte inferior del altavoz (C) mientras tira suavemente del cable de altavoz desde la parte inferior de la base. A continuación, fije las partes superiores e inferiores del altavoz con un tornillo (D).
- Elimine cualquier holgura del cable de altavoz en el altavoz tirando suavemente de él desde la parte inferior de la base (B).

Deutsch

Breiten Sie ein Tuch auf dem Boden aus, damit dieser beim Zusammenbauen der Lautsprecher nicht beschädigt wird.

- Setzen Sie die Bodenplatte (B) auf den unteren Teil des Lautsprechers (C) und befestigen Sie sie mit drei Schrauben (D).
Achten Sie darauf, drei Schrauben pro Lautsprecher zu verwenden.
- Führen Sie das Lautsprecherkabel vom oberen Teil des Lautsprechers (A) oben in den unteren Teil des Lautsprechers (C) ein und ziehen Sie das Lautsprecherkabel dann unten an der Bodenplatte (B) heraus.
- Setzen Sie den oberen Teil des Lautsprechers (A) auf den unteren Teil des Lautsprechers (C) und ziehen Sie dabei vorsichtig am Lautsprecherkabel unten an der Bodenplatte. Befestigen Sie dann den oberen Teil des Lautsprechers mit einer Schraube (D) am unteren Teil.
- Spannen Sie das Lautsprecherkabel im Lautsprecher, indem Sie vorsichtig von der Unterseite der Bodenplatte (B) her daran ziehen.

Italiano

Stendere un telo sul pavimento per evitare di danneggiare quest'ultimo durante il montaggio dei diffusori.

- Posizionare la base (B) sulla parte inferiore del diffusore (C) e assicurarla con tre viti (D).
Assicurarsi di utilizzare tre viti per ciascun diffusore.
- Inserire il cavo del diffusore nella parte superiore del diffusore (A) nella sommità della parte inferiore del diffusore stesso (C), quindi tirare il cavo del diffusore da sotto la base (B).
- Posizionare la parte superiore del diffusore (A) sulla parte inferiore del diffusore (C) tirando delicatamente il cavo del diffusore da sotto la base. Quindi, fissare le parti superiore e inferiore del diffusore con una vite (D).
- Eliminare ogni allentamento nel cavo del diffusore tirandolo delicatamente da sotto la base (B).

Nederlands

Spreid een doek uit op de vloer zodat u de vloer niet beschadigt wanneer u de luidsprekers monteert.

- Plaats de voet (B) op het onderste deel van de luidspreker (C) en bevestig deze met drie zwarte schroeven (D).
Gebruik drie schroeven voor elke luidspreker.
- Voer de luidsprekerkabel van het bovenste deel van de luidspreker (A) door de bovenzijde van het onderste deel van de luidspreker (C) en trek de luidsprekerkabel uit de onderzijde van de voet (B).
- Plaats het bovenste deel van de luidspreker (A) op het onderste deel van de luidspreker (C) en trek terwijl voorzichtig aan de luidsprekerkabel die uit de voet steekt. Bevestig vervolgens het bovenste deel aan het onderste deel van de luidspreker met behulp van een schroef (D).
- Verwijder eventuele plooiën uit de luidsprekerkabel in de luidspreker door er onder aan de voet voorzichtig aan te trekken (B).

Polski

Przed rozpoczęciem montażu pod głośniki należy podłożyć materiał, aby nie uszkodzić podłogi.

- Umieść podstawę (B) na dolnej części głośnika (C) i przymocuj ją za pomocą trzech śrub (D).
Pamiętaj, aby każdy głośnik przymocować przy użyciu trzech śrub.
- Umieść przewód głośnikowy z górnej części głośnika (A) na górze dolnej części głośnika (C), a następnie przelóż przewód głośnikowy spod podstawy (B).
- Umieść górną część głośnika (A) na dolnej części głośnika (C), pociągając delikatnie przewód głośnikowy spod podstawy. Następnie przymocuj górną i dolną część głośnika przy użyciu wkrętów (D).
- Naciągnij przewód głośnikowy, pociągając go spod podstawy (B).

Installing speakers on a wall

Installation des enceintes au mur

Instalación de los altavoces en una pared

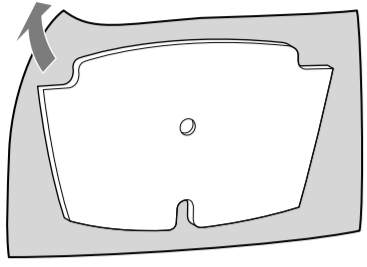
Montage der Lautsprecher an der Wand

Installazione dei diffusori a parete

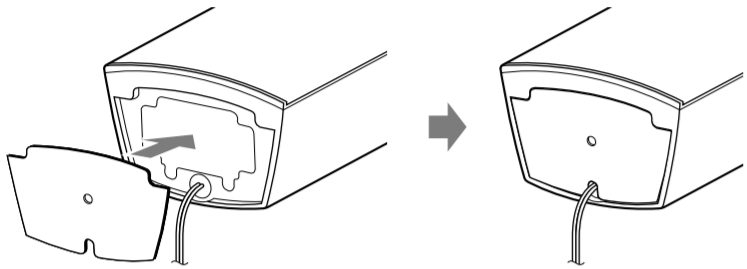
De luidsprekers aan een muur bevestigen

Instalowanie głośników na ścianie

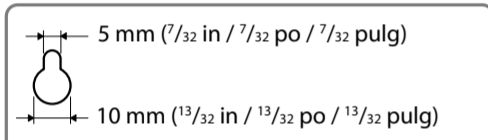
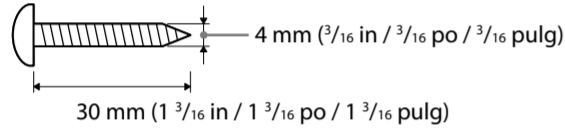
1



For the tall-type speakers only (BDV-E690/E490 only)
Pour les enceintes colonne uniquement (BDV-E690/E490 uniquement)
Solamente para los altavoces altos (solamente para el BDV-E690/E490)
Nur bei den hohen Lautsprechern (nur BDV-E690/E490)
Solo per i diffusori di tipo alto (solo BDV-E690/E490)
Alleen voor de hoge luidsprekers (alleen BDV-E690/E490)
Tylko w przypadku głośników wysokich (tylko model BDV-E690/E490)

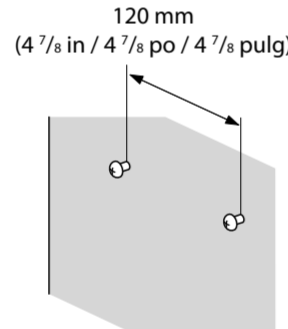
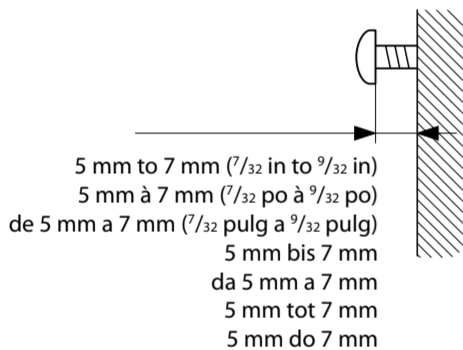


2



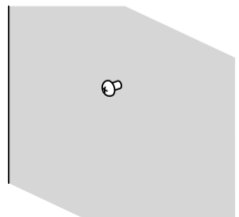
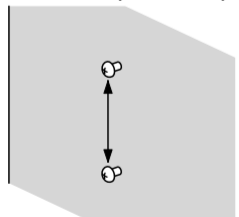
Hole on the back of the speaker
Orifice situé au dos de l'enceinte
Orificio de la parte posterior del altavoz
Bohrung an der Rückseite des Lautsprechers
Foro nella parte posteriore del diffusore
Opening aan de achterkant van de luidspreker
Otwór w tylnej części głośnika

3



For the center speaker
Pour l'enceinte centrale
Para el altavoz central
Beim mittleren Lautsprecher
Per il diffusore centrale
Voor de middenluidspreker
Dla głośnika środkowego

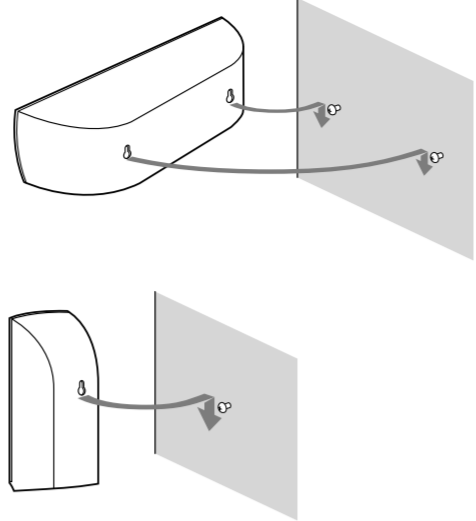
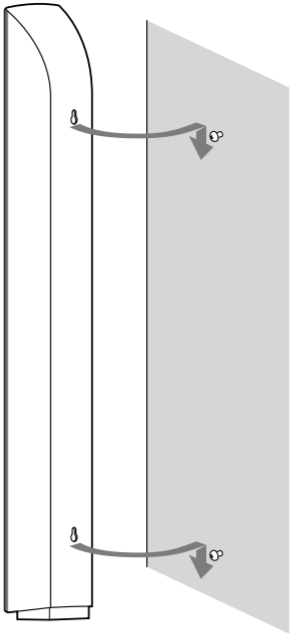
465 mm
(18 3/8 in / 18 3/8 po / 18 3/8 pulg)



For the tall-type speakers (BDV-E690/E490 only)
Pour les enceintes colonne (BDV-E690/E490 uniquement)
Para los altavoces altos (solamente para el BDV-E690/E490)
Bei hohen Lautsprechern (nur BDV-E690/E490)
Per i diffusori di tipo alto (solo BDV-E690/E490)
Voor de hoge luidsprekers (alleen BDV-E690/E490)
W przypadku głośników wysokich (tylko model BDV-E690/E490)

For the other speakers (Except for BDV-E690)
Pour les autres enceintes (Sauf pour BDV-E690)
Para el resto de los altavoces (Excepto para BDV-E690)
Bei den übrigen Lautsprechern (außer beim Modell BDV-E690)
Per gli altri diffusori (Eccetto BDV-E690)
Voor de andere luidsprekers (behalve voor BDV-E690)
W przypadku pozostałych głośników (Nie dotyczy modelu BDV-E690)

4



English

Caution

- Contact a screw shop or installer regarding the wall material or screws to be used.
- Use screws that are suitable for the wall material and strength. As a plaster board wall is especially fragile, attach the screws securely to a beam and fasten them to the wall. Install the speakers on a vertical and flat wall where reinforcement is applied.
- Sony is not responsible for accidents or damage caused by improper installation, insufficient wall strength or improper screw installation, natural calamity, etc.

1 For the tall-type speakers only (BDV-E690/E490 only): Remove the protection sheet from the double-sided tape on the speaker-bottom cover, then attach the speaker-bottom cover to the bottom of the upper part of the tall-type speaker.

2 Prepare screws (not supplied) that are suitable for the hole on the back of each speaker.

3 Fasten the screws to the wall.

Leave a space of about 5 mm to 7 mm between the wall and the head of the screw. For the center speaker and tall-type speakers, measure the distance between the screws before fastening the screws to the wall.

For the center speaker: 120 mm

For the tall-type speakers: 465 mm

4 Hang the speaker on the screw(s).

Français

Avertissement

- Adressez-vous à un quincaillier ou à un installateur pour connaître le matériau du mur ou les vis à utiliser.
- Utilisez des vis adaptées au matériau et à la résistance du mur. Comme les plaques de plâtre sont particulièrement fragiles, fixez fermement les vis à une poutre et fixez-les au mur. Installez les enceintes sur une paroi verticale et plane à un endroit où se trouve un renforcement.
- Sony ne peut être tenu responsable de tout accident ou dégât entraîné par une installation incorrecte, une résistance insuffisante du mur, une mauvaise fixation des vis, une catastrophe naturelle, etc.

1 Pour les enceintes colonne uniquement (BDV-E690/E490 uniquement) : retirez la feuille de protection de l'adhésif double face du couvercle inférieur de l'enceinte, puis fixez ce dernier au dessous de la partie supérieure de l'enceinte colonne.

2 Préparez des vis (non fournies) adaptées à l'orifice situé au dos de chaque enceinte.

3 Fixez les vis au mur.

Laissez un espace de 5 mm à 7 mm environ entre le mur et la tête de la vis. Pour l'enceinte centrale et les enceintes colonne, mesurez la distance entre les vis avant de les fixer au mur.

Pour l'enceinte centrale : 120 mm

Pour les enceintes colonne : 465 mm

4 Suspendez l'enceinte à la/aux vis.

Español

Precaución

- Consulte con una tienda especializada en tornillos o con un instalador acerca del material de pared o de los tornillos que se deben utilizar.
- Utilice tornillos adecuados para el material y la resistencia de la pared. Dado que una pared de yeso es especialmente frágil, acople los tornillos firmemente a una viga y fíjelos en la pared. Instale los altavoces en una pared vertical y lisa que esté reforzada.
- Sony no se responsabiliza de ningún accidente o daño causado por una instalación inadecuada, una pared de poca resistencia, una instalación incorrecta de los tornillos, una catástrofe natural, etc.

1 Solamente para los altavoces altos (solamente para el BDV-E690/E490): Retire la hoja de protección de la cinta adhesiva por los dos lados de la cubierta de la parte inferior del altavoz y, a continuación, coloque la cubierta de la parte inferior del altavoz en la parte inferior de la parte superior del altavoz alto.

2 Prepare unos tornillos (no suministrados) que sean adecuados para el orificio situado en la parte posterior de cada altavoz.

3 Fije los tornillos en la pared.

Deje un espacio de 5 mm a 7 mm aproximadamente entre la pared y la cabeza del tornillo. Para el altavoz central y altavoces altos, mida la distancia entre los tornillos antes de atornillarlos a la pared.

Para el altavoz central: 120 mm

Para los altavoces altos: 465 mm

4 Cuelgue el altavoz de los tornillos.

Deutsch

Vorsicht

- Wenden Sie sich bei Fragen bezüglich des Wandmaterials oder geeigneter Schrauben an einen Fachmann.
- Verwenden Sie Schrauben, die für das Material der Wand und die Wandstärke geeignet sind. Wände aus Gipskarton sind nicht sehr stabil. Drehen Sie die Schrauben zur Befestigung in einen Holzträger. Montieren Sie die Lautsprecher an einer senkrechten und ebenen Wand, die ausreichend verstärkt ist.
- Sony haftet nicht für Unfälle oder Schäden, die durch unsachgemäße Montage, unzureichende Wandstärke, schlechte Schraubenverankerung, Naturkatastrophen usw. entstehen.

1 Nur bei den hohen Lautsprechern (nur BDV-E690/E490): Entfernen Sie die Schutzfolie vom doppelseitigen Kleband an der Abdeckung für die Lautsprecherunterseite und bringen Sie dann die Abdeckung für die Lautsprecherunterseite unten am oberen Teil des hohen Lautsprechers an.

2 Beschaffen Sie Schrauben (nicht mitgeliefert), die sich für die Bohrung an der Rückseite der einzelnen Lautsprecher eignen.

3 Drehen Sie die Schrauben in die Wand.

Lassen Sie zwischen der Wand und dem Schraubenkopf etwa 5 mm bis 7 mm Platz. Beim mittleren Lautsprecher und bei hohen Lautsprechern messen Sie den Abstand zwischen den Schrauben, bevor Sie die Schrauben in die Wand drehen.

Beim mittleren Lautsprecher: 120 mm

Bei hohen Lautsprechern: 465 mm

4 Hängen Sie den Lautsprecher an die Schraube(n).

Italiano

Attenzione

- Rivolgersi a una ferramenta o un installatore per informazioni sul tipo di materiale della parete e sul tipo di viti da utilizzare.
- Usare viti adatte al tipo di materiale della parete e alla sua robustezza. Nel caso di una parete di cartongesso, materiale particolarmente fragile, fissare saldamente le viti a una trave, quindi alla parete. Installare i diffusori su una parete verticale, piatta e rinforzata.
- Sony declina qualsiasi responsabilità per eventuali incidenti o danneggiamenti causati da installazioni non corrette, pareti non sufficientemente robuste o uso improprio delle viti, calamità naturali, ecc.

1 Solo per i diffusori di tipo alto (solo BDV-E690/E490): rimuovere la pellicola protettiva dal nastro biadesivo sul coperchio inferiore del diffusore, quindi applicare il coperchio inferiore del diffusore alla parte inferiore della parte superiore del diffusore di tipo alto.

2 Preparare delle viti (non in dotazione) adatte ai fori che si trovano nella parte posteriore di ciascun diffusore.

3 Fissare le viti alla parete.

Lasciare uno spazio di circa 5 mm - 7 mm tra la parete e la testa della vite. Per il diffusore centrale e i diffusori di tipo alto, misurare la distanza tra le viti prima di fissare le viti alla parete.

Per il diffusore centrale: 120 mm

Per i diffusori di tipo alto: 465 mm

4 Appendere il diffusore fissandolo alla/e vite/i.

Nederlands

Opgelet

- Contacteer een ijzerhandel of installateur voor meer informatie omtrent het muurmateriaal of de schroeven die u dient te gebruiken.
- Gebruik schroeven die geschikt zijn voor het materiaal en de stevigheid van de muur. Aangezien een muur in gipsplaat erg zwak is, draait u de schroeven het best in een balk om de luidsprekers te bevestigen. Bevestig de luidsprekers op een verticale, vlakke en verstevigde muur.
- Sony is niet aansprakelijk voor ongevallen noch schade ten gevolge van een ondeskundige montage, een onvoldoende sterke muur, verkeerd aangebrachte schroeven, natuurrampen enz.

1 Alleen voor de hoge luidsprekers (alleen BDV-E690/E490): verwijder de beschermfolie van de dubbelzijdige kleefband op de afdekking voor de onderkant van de luidspreker, en maak vervolgens de afdekking voor de onderkant van de luidspreker vast aan de onderzijde van het bovenste deel van de hoge luidspreker.

2 Neem schroeven (niet bijgeleverd) die geschikt zijn voor de opening aan de achterkant van elke luidspreker.

3 Bevestig de schroeven in de muur.

Laat een ruimte over van ongeveer 5 mm tot 7 mm tussen de muur en de kop van de schroef. Meet voor de middenluidspreker en de hoge luidsprekers de afstand tussen de schroeven voor u de schroeven vastmaakt aan de muur.

Voor de middenluidspreker: 120 mm

Voor de hoge luidsprekers: 465 mm

4 Hang de luidspreker aan de schroef (schroeven).

Polski

Ostrzeżenie

- Jeśli masz wątpliwości co do rodzaju wkrętów lub materiału, z którego wykonana jest ściana, skontaktuj się ze sprzedawcą wkrętów lub instalatorem.
- Używaj wkrętów odpowiednich do materiału i wytrzymałości ściany. Ponieważ ściana gipsowa jest wyjątkowo delikatna, najpierw przytwierdź wkręty do deski, a następnie do ściany. Głośniki należy instalować na płaskich, pionowych i zbrojonych ścianach.
- Firma Sony nie ponosi odpowiedzialności za wypadki lub uszkodzenia spowodowane niewłaściwą instalacją, niewystarczającą wytrzymałością ścian lub nieprawidłowym wkręceniem wkrętów, klęskami żywiołowymi itd.

1 Tylko w przypadku głośników wysokich (tylko model BDV-E690/E490): Zdejmij folię ochronną z taśmy dwustronnej na pokrywie dolnej części głośnika, a następnie przymocuj pokrywę dolnej części do spodu górnej części głośników wysokich.

2 Przygotuj wkręty (nie wchodzi w skład zestawu) odpowiadające średnicy otworom w tylnej części każdego z głośników.

3 Zamocuj wkręty w ścianie.

Pozostaw ok. 5 mm do 7 mm odstępu między ścianą i główką wkrętu. W przypadku głośnika środkowego i głośników wysokich przed przymocowaniem ich do ściany należy zmierzyć odległość między śrubami.

W przypadku głośnika środkowego: 120 mm

W przypadku głośników środkowych: 465 mm

4 Zawieś głośnik na wkrętach.