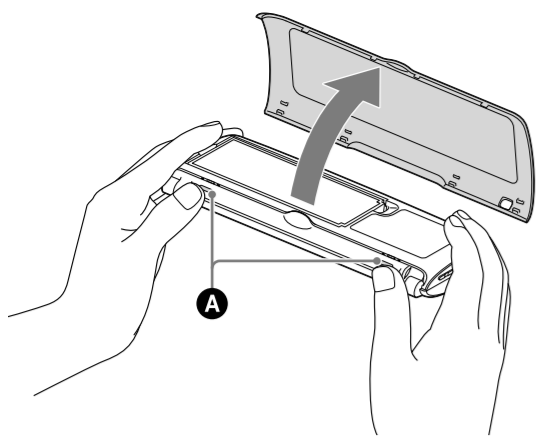
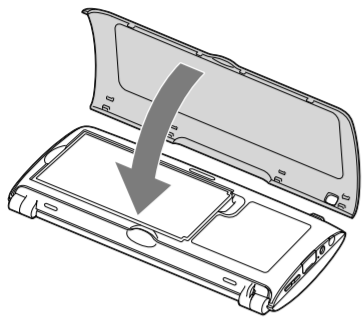




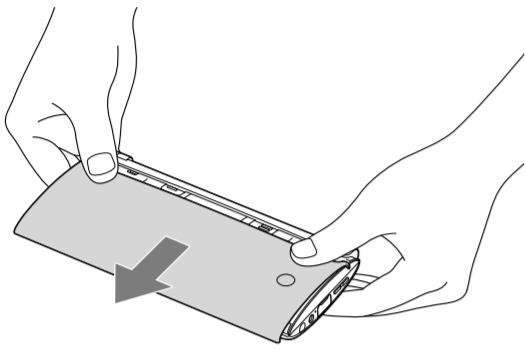
1



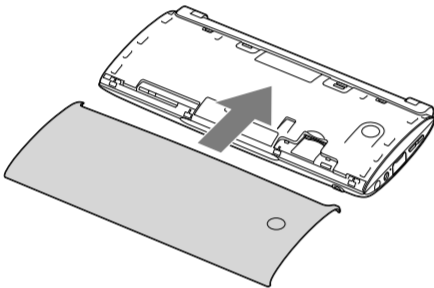
2



3



4



### Norsk

- 1 Trykk de to knappene **A** for å åpne bunnekslet (se [1](#)).
- 2 Fest det avtakbare panelet for bunnekslet (se [2](#)).
- 3 Skyv av toppdekslet (se [3](#)).
- 4 Fest det avtakbare panelet for toppdekslet (se [4](#)).

### Lagringstemperatur

-20 °C til +60 °C (temperaturgradient mindre enn 10 °C/time)

### Lagringsfuktighet

10 % til 90 % (ikke kondensert), så fremt fuktigheten er mindre enn 20 % av 60 °C (hygrometeravlesning på mindre enn 35 °C)

Produksjonsår og -måned for dette produktet er angitt på etiketten øverst til venstre på forsiden.

### For kunder i Europa

Produsenten av dette produktet er Sony Corporation, 1-7-1 Konan Minato-ku Tokyo, 108-0075 Japan. Autorisert representant for EMC og produktsikkerhet er Sony Deutschland GmbH, Hedelfinger Strasse 61, 70327 Stuttgart, Germany. For service eller garanti saker vennligst se adressene nevnt i det separate service eller garantidokumentet.

### 繁體中文

- 1 按下兩個按鈕**A**，打開底蓋(參見[1](#))。
- 2 裝上底蓋的可拆式面板(參見[2](#))。
- 3 滑開上蓋。(參見[3](#))。
- 4 裝上上蓋的可拆式面板(參見[4](#))。

### 儲存溫度

-20 °C 到 +60 °C (溫度梯度小於 10 °C/小時)

### 儲存濕度

10% 到 90% (無結露)，假設在 60 °C 時濕度小於 20% (低於 35 °C 時的濕度計讀數)

本產品的製造年 / 月位於首頁左上角的貼紙上。

### 简体中文

使用产品前请仔细阅读本使用说明书，并请妥善保管。

- 1 按下两个按钮**A**打开底盖(参见[1](#))。
- 2 装上底盖的可更换式面板(参见[2](#))。
- 3 滑开上盖(参见[3](#))。
- 4 装上上盖的可更换式面板(参见[4](#))。

### 儲存溫度

-20 °C 至 +60 °C (溫度梯度小於 10 °C/小時)

### 儲存濕度

10% 至 90% (無結露)，假設在60 °C 時濕度小於20% (低於 35 °C 時的濕度計讀數)

本产品的制造年/月位于首页左上角的貼紙上。