

STR-DA3000ES

Enkel inställningsguide Przystępna instrukcja podłączeń i ustawień

Svenska

Denna Enkel inställningsguide förklarar hur man ansluter en DVD-spelare, en TV, högtalare och en subwoofer så att man kan lyssna på flerkanaligt surroundljud från DVD-spelaren. Angående detaljer, se bruksanvisningen som medföljde receivern.

Inställning när DVD-spelare eller "Play Station 2" används

När en DVD-spelare eller en "Play Station 2" ansluts, ska följande inställningar göras på komponenten.

DVD-spelare*

- 1 Välj "AUDIO SETUP" i inställningsmenyn.
- 2 Ställ in "AUDIO DRC" på "WIDE RANGE".
- 3 Ställ in "DIGITAL OUT" på "ON".
- 4 Ställ in "DOLBY DIGITAL" på "DOLBY DIGITAL".
- 5 Ställ in "DTS" på "ON".

* Ovanstående inställning är ett exempel för en Sony DVD-spelare.

"Play Station 2"

- 1 Välj "AUDIO SETTING" i inställningsmenyn.
- 2 Välj "AUDIO DIGITAL OUTPUT".
- 3 Ställ in "OPTICAL DIGITAL OUTPUT" på "ON".
- 4 Ställ in "DOLBY DIGITAL" på "DOLBY DIGITAL".
- 5 Ställ in "DTS" på "ON".

"Play Station 2" är ett varumärke för Sony Computer Entertainment.

Observera

När en DVD-spelare ansluts, se då till att göra anslutningar även till analoga uttag (AUDIO L/R), inte bara till digitala uttag (COAXIAL eller OPTICAL).

Om inget ljud återges

Tryck på INPUT MODE för att välja "AUTO 2CH".

Polski

Instrukcja ta wyjaśnia, jak podłączyć odtwarzacz DVD, odbiornik TV, kolumny głośnikowe i subwoofer aby móc korzystać z wielokanałowego dźwięku dookólnego odtwarzacza DVD. Szczegółowe informacje znajdziesz w instrukcji obsługi dostarczonej wraz z receiverem.

Nastawienia dla odtwarzacza DVD lub „Play Station 2”

Gdy podłączasz odtwarzacz DVD lub „Play Station 2”, wykonaj następujące podłączenia na każdym komponencie.

Odtwarzacz DVD *

- 1 Wybierz „AUDIO SETUP” na wyświetleniu nastawień.
- 2 Nastaw „AUDIO DRC” na „WIDE RANGE”.
- 3 Nastaw „DIGITAL OUT” na „ON”.
- 4 Nastaw „DOLBY DIGITAL” na „DOLBY DIGITAL”.
- 5 Nastaw „DTS” na „ON”.

* Powyższe nastawienie jest przykładowe dla odtwarzacza DVD Sony.

„Play Station 2”

- 1 Wybierz „AUDIO SETTING” na wyświetleniu nastawień.
- 2 Wybierz „AUDIO DIGITAL OUTPUT”.
- 3 Nastaw „OPTICAL DIGITAL OUTPUT” na „ON”.
- 4 Nastaw „DOLBY DIGITAL” na „DOLBY DIGITAL”.
- 5 Nastaw „DTS” na „ON”.

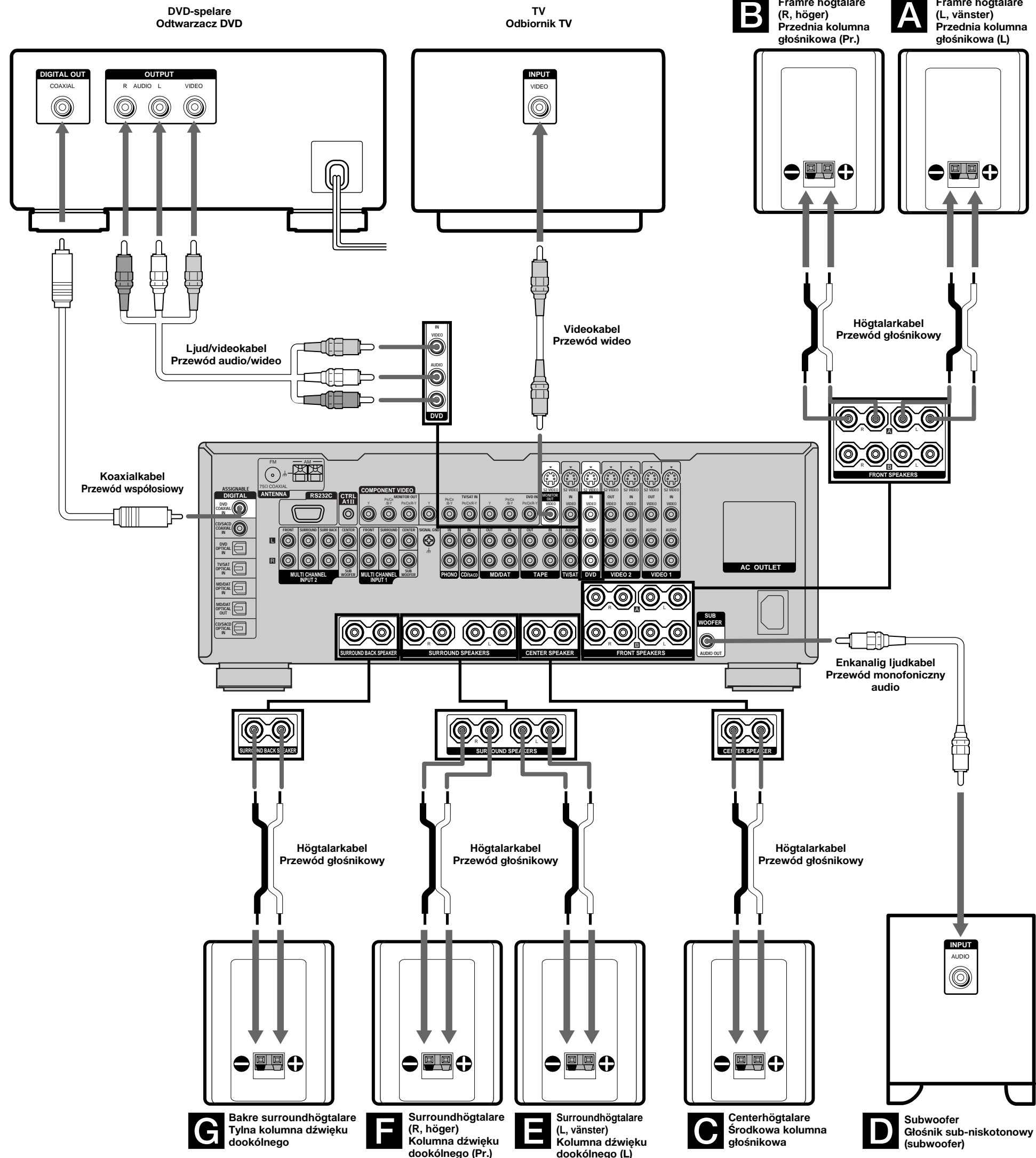
„Play Station 2” jest znakiem towarowym Sony Computer Entertainment.

Uwaga

Gdy podłączasz odtwarzacz DVD, pamiętaj aby podłączyć także do analogowych złączy (AUDIO L/R), nie tylko do złączy cyfrowych (COAXIAL lub OPTICAL).

Jeżeli brak jest dźwięku

Naciśnij INPUT MODE aby wybrać „AUTO 2CH”.



Svenska

Enkel inställningsguide för högtalarsystem

Vi hänvisar till framsidan för högtalaranslutningar (A-G).

Inställningar för högtalarna kan göras enkelt genom att välja högtalarmönster.

- 1 Hitta ditt högtalarsystem bland illustrationerna till höger. Flödesschemat till höger kan tas till hjälp.
- 2 Tryck på I/⏻ för att slå på systemet.
- 3 Vrid på MAIN MENU för att välja "SPEAKER SET UP".
- 4 Vrid på MENU för att välja "SP EASY SET UP".
- 5 Vrid på +/- för att välja "YES".
- 6 Vrid på MENU för att välja "SPEAKER PATTERN [XXX]".
- 7 Vrid på +/- för att välja ditt högtalarsystem, tryck därefter på MEMORY/ENTER.

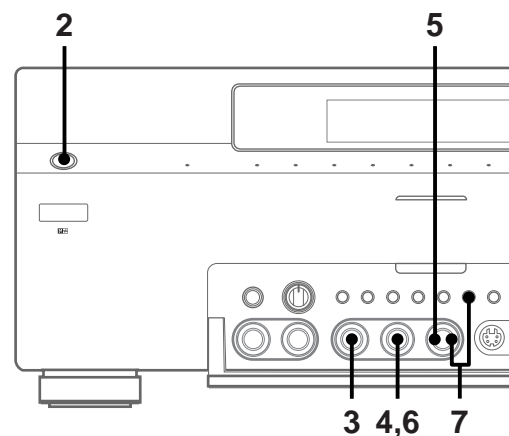
Polski

Przystępna instrukcja ustawiania systemu kolumn głośnikowych

Podłączenia kolumn głośnikowych znajdziesz na pierwszej stronie (A-G).

Możesz bez trudności nastawić kolumny głośnikowe wybierając jeden z wzorów dla kolumn głośnikowych.

- 1 Znajdź wzór dla twoich kolumn głośnikowych na rysunku po prawej stronie. Możesz użyć schematu działania po prawej stronie.
- 2 Naciśnij I/⏻ aby włączyć system.
- 3 Przekręć MAIN MENU aby wybrać „SPEAKER SET UP”.
- 4 Przekręć MENU aby wybrać „SP EASY SET UP”.
- 5 Przekręć +/- aby wybrać „YES”.
- 6 Przekręć MENU aby wybrać „SPEAKER PATTERN [XXX]”.
- 7 Przekręć +/- aby wybrać wzór twoich kolumn głośnikowych, następnie naciśnij MEMORY/ENTER.

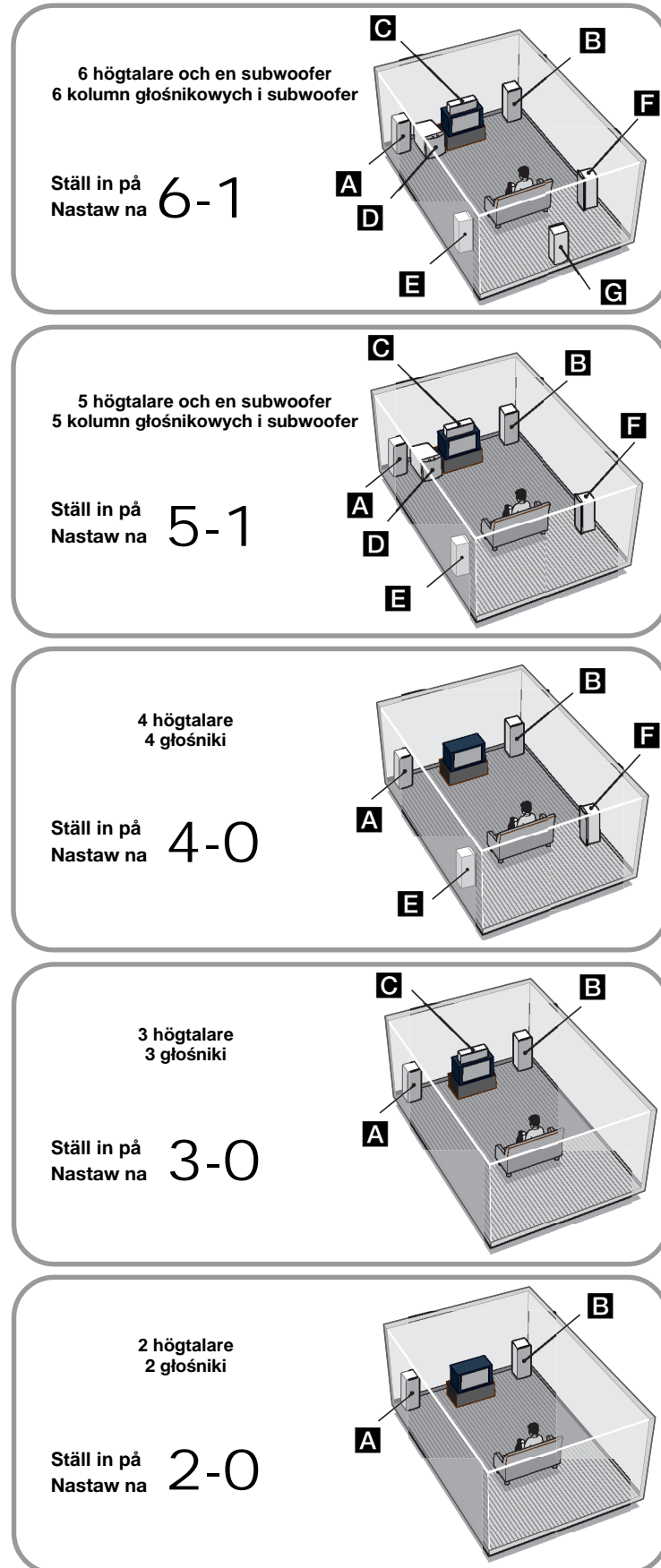


Vilket högtalarmönster gäller för dig? Jaki jest wzór twoich kolumn głośnikowych?

Högtalarmönstret beror på antalet högtalare som ingår i systemet.

Wzór kolumn głośnikowych zależy od ilości posiadanych kolumn.

- A Främre högtalare (L, vänster) / Przednia kolumna głośnikowa (L)
- B Främre högtalare (R, höger) / Przednia kolumna głośnikowa (Pr.)
- C Centerhögtalare / Środkowa kolumna głośnikowa
- D Subwoofer / Głośnik sub-niskotonowy (subwoofer)
- E Surroundhögtalare (L, vänster) / Kolumna dźwięku dookólnego (L)
- F Surroundhögtalare (R, höger) / Kolumna dźwięku dookólnego (Pr.)
- G Bakre surroundhögtalare / Tylna kolumna dźwięku dookólnego



Se illustrationen till vänster, följ → (ja) ifall du har högtalarna och följ→ (nej) ifall inte.

Na rysunku po lewej stronie wybieraj → (tak) jeśli masz te kolumny, wybieraj→ (nie) jeśli nie masz.

