

## Nederlands

### WAARSCHUWING

Stel het apparaat niet bloot aan regen of vocht, om gevaar van brand of een elektrische schok te voorkomen. Om brand te voorkomen, mogen de ventilatieopeningen van het apparaat niet worden afgedekt door kranen, tafelkleden, gordijnen, enz. Zet ook geen brandende kaarsen op het apparaat. Om gevaar van brand of een elektrische schok te voorkomen, mogen er geen vazen op het apparaat worden geplaatst.

Installeer het apparaat niet in een krappe, omsloten ruimte zoals een boekenkast of een inbouwkast.

### Voorzorgsmaatregelen

#### Veiligheid

- Kontroleer, alvorens de subwoofer op het stopcontact aan te sluiten, of de bedrijfs spanning van uw subwoofer overeenkomt met de plaatselijke netspanning.
- Verbrek de aansluiting van het netsnoer op het stopcontact wanneer u denkt de subwoofer geruime tijd niet te gebruiken. Trek voor het verbreken van de aansluiting op het stopcontact altijd aan de stekker en nooit aan het snoer zelf.
- Mocht er vloeistof of een voorwerp in het inwendige van de subwoofer terecht komen, verbrek dan de aansluiting op het stopcontact en laat de subwoofer eerst door een deskundige nader bekijken alvorens het apparaat weer in gebruik te nemen.
- Mocht het nodig zijn het netsnoer te vervangen, laat dit dan uitsluitend bij een erkende vakhandel verrichten.

**Bij in- en uitschakelen van de versterker of andere apparatuur**  
Draai eerst de volumeregelaar van de versterker terug naar de minimumstand.

**Vorkomen van beschadiging aan de subwoofer**  
Let op dat u de volumeregelaar van de versterker niet te hoog instelt, om beschadiging door pieken in het ingangsvermogen te voorkomen.

• Tracht in geen geval de ombouw van de luidspreker te openen of wijzigingen in de luidspreker of het scheidingsfilter-netwerk aan te brengen.

**Als een dichtbij staande TV storing in de kleurweergave vertoont**  
Dankzij de magnetische afscherming van dit luidsprekersysteem kunnen de luidsprekers in de buurt van een TV-toestel worden opgesteld.

Toch kan zich in bepaalde gevallen ongewijzigde kleurweergave voordoen, afhankelijk van de type kleuren-TV-voorziening van de subwoofer.

**Wanneer zich storing in de kleurweergave voordoet...**  
→ Schakel het TV-toestel uit en schakel het na 15 à 30 minuten weer in.

**Als de kleuren weer verstoord worden...**  
→ Zet dan de luidsprekers en het TV-toestel wat verder uit elkaar.

**Als er een loeiende toon gaat "ronzigen"**  
Zet de luidspreker verder bij de versterker uit de buurt of vermindert de geluidsterkte op de versterker.

**Betreffende de opstelling**  
• Plaats deze subwoofer niet te dicht bij een warmtebron, zoals een kachel of verwarmingsradiator. Zet de subwoofer ook niet in de volle zon, op een stoffig plaats of ergens waar deze blootstaat aan mechanische trillingen of schokken.

• Een goede ventilatie is van het grootste belang om te voorkomen dat de temperatuur in de subwoofer te hoog oploopt. Installeer de subwoofer op een plaats waar voldoende lucht circuleert. Zet de subwoofer niet op een zachte ondergrond.

• Ga voorzichtig te werk wanneer u de luidspreker op een speciaal behandelde vloer (met was of olie behandeld, gepolijst, enzovoort) plaatst; anders kunnen vlekken of verkleuringen optreden.

• Pas op dat de hoeken van de subwoofer geen verwondingen veroorzaken.

**Reinigen van de behuizing**  
Maak de buitenkant van het apparaat schoon met een zachte doek, licht bevochtigd met water en zodanig wat afwasmiddel. Gebruik nooit een schuursponsje of schuurmiddel, noch een oplosmiddel zoals alcohol of wasbenzine, aangezien dergelijke middelen de afwerking van het apparaat kunnen aantasten.

Mocht u na het lezen nog vragen of problemen met betrekking tot het apparaat hebben, aarzel dan niet contact op te nemen met de dichtstbijzijnde Sony handelaar.

### Installeren

Aangezien het menselijk gehoor niet in staat is nauwkeurig de richting en plaats te bepalen waar de basgeluiden van de subwoofer (beneden 200 Hz) vandaan komen, kunt u de subwoofer zonder bezwaar neerzetten waar u wilt. Voor de beste basweergave is het aanbevelen de luidspreker op een zo stevig mogelijke ondergrond te zetten, om externe resonantie te vermijden.

Een enkele subwoofer is voldoende voor een goede reproductie van de lage tonen. Als u echter een paar subwoofers gebruikt, kunt u een nog effectievere basweergave krijgen.

**Opmerkingen**  
• U moet de subwoofer altijd verticaal opstellen, een paar centimeter van de muur.

• Plaats geen zware voorwerpen op de subwoofer en ga niet op zitten.

• Bij opstelling van deze subwoofer midden in een kamer kunnen de bassen erg verzakt worden. Dit is te wijten aan het optreden van een staande golf. Om dit verschijnsel te vermijden, dient u het apparaat niet in het midden van de kamer te zetten. Mocht dit echter toch gewenst zijn, dan kunt u het optreden van een staande golf voorkomen door het onderbreken van grote parallelle oppervlakken in de kamer, bijvoorbeeld door plaatsing van een boekenkast halverwege een wand e.d.

### Aansluiten

**Overzicht**  
Voor het aansluiten op de versterker is deze subwoofer voorzien van twee stel aansluitingen, LINE IN en SPEAKER IN.

- Als uw versterker is voorzien van één van de volgende soorten aansluitingen, verbind dan LINE IN en de aansluiting van de versterker met behulp van de meegeleverde audioverbindingkabel.
  - MONO OUT uitgangsaansluiting
  - MIX OUT uitgangsaansluiting
  - SUBWOOFER uitgangsaansluiting(en)
  - SUPER WOOFER uitgangsaansluiting(en)

• Is uw versterker niet voorzien van een dergelijk stel uitgangsaansluitingen, verbind dan de gewone luidspreker-aansluitingen van de versterker met de SPEAKER IN aansluitingen van de subwoofer. (A)

### Alvorens met aansluiten te beginnen

- Zorg dat zowel de versterker als de subwoofer goed zijn uitgeschakeld, alvorens u de aansluitingen maakt.
- Gebruik voor het aansluiten de bijgeleverde aansluitklemmen. Zijn deze niet voldoende voor de vereiste aansluitingen, dan kunt u zich in de audio-handel extra aansluitklemmen aanschaffen.
- Sluit de snoeren stevig aan, met alle stekkers over de volle lengte in de aansluitklemmen, om het optreden van brom en andere storinggeluiden te voorkomen.
- Sluit het netsnoer van de subwoofer aan op een gewone wandstopcontact.
- U kunt voor het aansluiten van de subwoofer niet de CENTER aansluiting, bestemd voor de Dolby Pro Logic functies van de versterker gebruiken. Bij bepaalde Dolby Pro Logic akoestiefuncties zullen er geen lage tonen worden weergegeven.

### Aansluiten op een versterker met slechts een enkel stel luidspreker-aansluitingen (B)

Als uw versterker van een enkel stel luidspreker-aansluitingen is voorzien, sluit u de subwoofer op de versterker aan en dan de voorluidsprekers op de subwoofer.

#### Aansluitingen

1 Sluit de subwoofer aan op de versterker. Verbind de SPEAKER IN ingangsaansluitingen van de subwoofer via de luidsprekersnoeren met de luidspreker-aansluitingen van de versterker. Sluit dit apparaat zowel op het linker als het rechter kanaal aan.

2 Sluit de voorluidsprekers aan op de subwoofer. Sluit de gewone (voor) luidsprekers aan op de SPEAKER OUT-aansluitingen van deze subwoofer.

### Aansluiten op een versterker met twee stel (A+B) luidspreker-aansluitingen (C)

Als uw versterker van twee stel (A+B) luidspreker-aansluitingen is voorzien, sluit u zowel de subwoofer als de voorluidsprekers rechtstreeks op de versterker aan.

#### Aansluitingen

1 Sluit de voorluidsprekers aan op de versterker. Sluit de luidsprekers aan op de SPEAKER A aansluitingen van uw versterker.

2 Sluit de subwoofer aan op de versterker. Sluit de SPEAKER IN aansluitingen van de subwoofer aan op SPEAKER B aansluitingen van de versterker met de meegeleverde luidsprekersnoeren.

Bij gebruik van twee stel luidsprekers (A+B) dient u op de versterker altijd de stand "A+B" te kiezen.

#### Opmerking

Wanneer u alleen de SPEAKER A aansluitingen (voorluidspreker) gebruikt, of wanneer de versterker uit staat, dient u het volume laag te zetten, of de subwoofer uit. Doet u dit niet, dan kan er een bromtoon worden geproduceerd.

**Aansluiting op een versterker met een speciale subwoofer-aansluiting**  
Als uw versterker is uitgerust met een speciale aansluiting voor een subwoofer (bijvoorbeeld MONO OUT, MIX OUT, SUBWOOFER of SUPER WOOFER), verbind dan LINE IN van de subwoofer met één van die aansluitingen.

#### Aansluitingen (D)

Verbind MONO OUT van uw versterker met LINE IN van de subwoofer met behulp van de meegeleverde audioverbindingkabel.

#### Opmerking

Als het uitgangsvormen van de aangesloten versterker niet voldoende is voor het aandrijven van alle luidsprekers tegelijk, dan zullen de lage tonen niet krachtig genoeg doorkomen. Dan kunt u beter de SPEAKER IN aansluitingen van deze subwoofer verbinden met de gewone luidspreker-aansluitingen van de versterker.





Svenska
<b>VARNING!</b>

**Utsett inte lågbashög-talaren för regn och fukt för att undvika riskerna för brand och/eller elektriska stötar.** Undvik att täcka över apparatens ventilationshål med en tidning, duk, gardin el.dyl då detta kan orsaka brand. Placera aldrig stearinljus ovanpå apparaten. Tank också på att vätskefyllda behållare, t.ex. en vas, kan orsaka brand och elstötar.

Placera inte högtalaren i ett trångt utrymme, som t. ex. i en bokhylla eller i ett inbyggt skåp.
--

## Att observera

### Angående säkerhet

- Kontrollera innan bashögtalare tas i bruk att märkspänningen stämmer överens med lokal nätspänning.
- Dra ut stickkontakten ur nätuttagget när denna bashögtalare inte ska användas under en längre tidsperiod. Dra i stickkontakten, aldrig i kabeln, för att koppla ur nätkabeln.
- Dra ut stickkontakten ur nätuttaget om du skulle råka spilla vätska eller tappa någonting i bashögtalaren. Låt en fackkunnig reparatör besiktiga bashögtalaren innan den tas i bruk.
- Nätkabelbytet får endast utföras av en fackkunnig tekniker som Sonys representant har godkänt.

### Före strömpåslag till ansluten förstärkare eller ansluten ljudkälla

Sänk volymnivån på förstärkaren till minimumnivå.

### Att undvika skador på bashögtalaren

- Var försiktig, när volymreglaget på ansluten förstärkare används för att höja volymen, för att undvika för hög infrektt till bashögtalare.
- Ta aldrig isär högtalarlådan. Bygg inte heller om de inbyggda högtalarelementen och/eller det inbyggda kabelnätet.

### När det uppstår färgskiftningar på den intillstående tv:ns bildskärm

Täck vrea bashögtalaren uppbyggnad med magnetisk avskärmning kan bashögtalare placeras nära en tv. Det kan emellertid hända att det uppstår färgskiftningar på den intillstående tv:ns bildskärm, beroende av tv:ns typ.

### När färgerna börjar skifta ...

→ Slå av strömmen till tv:n och vänta i 15 - 30 minuter. Slå därefter på strömmen igen.

### När färgerna fortfarande är avvikande ...

→ Placera bashögtalare på längre avstånd från tv:n.

### När det uppstår akustisk återkoppling (tjutande störningar)

Andra på bashögtalaren placering eller styr volymen på förstärkaren till lägre nivå.

### Angående placering

- Placera inte bashögtalaren på en plats där den utsätts för värme, som t. ex. nära ett element, solsken, damm, mekaniska vibrationer och/eller stötar.

- God ventilation är A och O när det gäller att förhindra skadlig upphettning av subwoofern. Därför måste du se till att den placeras där luften kan cirkulera fritt runt den. Placera den inte på ett mjukt underlag.
- Var försiktig om du placerar bashögtalaren på ett yrbehandlat golv (vaxat, ojat, polerat eller liknande) eftersom golvet kan få fläckar eller missfärgas.
- Var försiktig så att du inte skadar dig på bashögtalare hörn.

### Angående rengöring

Torka bashögtalaren med en mjuk trasa, som fuktats i vatten. Använd inte slipande rengöringsmedel eller starka kemiska lösningar, som t. ex. spritlösningar eller bensin.

Rådfråga affären där bashögtalaren köptes, eller Sonys representant, när du råkar ut för svårigheter eller vill ställa frågor som inte besvaras i denna bruksanvisning.

## Placering

Eftersom det mänskliga örat inte kan uppfatta i vilken riktning eller varifrån basljudet (under 200 Hz) via lågbashögtalaren återges, kan bashögtalaren placeras var som helst i lyssningsrummet. För bästa möjliga basåtergivning rekommenderar vi emellertid att bashögtalaren placeras på ett stadigt golv där resonans knappast kan uppstå. Det går ett erhålla tillräckligt maktigt basåtergivning från en enskild bashögtalare. Återgivningen av tunga bastoner blir dock markantare vid användning av två bashögtalare.

- OBS!** Ställ alltid bashögtalaren upprätt och minst ett par centimeter från väggen.
- Placera inte någonting på denna bashögtalare. Sätt dig inte på bashögtalaren.
- När bashögtalaren placeras mitt i lyssningsrummet, försämras basåtergivningen märkbart. Detta beror på den stående vågen i rummet. Placera inte bashögtalaren mitt i rummet eller nollställt den stående vågen, som beror på parallella ytor i rummet, genom att till exempel placera en bokhylla mot en vägg.

## Anslutningarna

## Översikt

Anslut antingen ingångarna LINE IN eller intagen SPEAKER IN på denna bashögtalare till lämpliga utgångar/lämpliga högtalarutttag på förstärkaren.

- Om förstärkaren har någon av följande utgångar, ansluter du LINE IN-anslutningen till förstärkarens utgång med den medföljande anslutningskabeln.
  - utgången MONO OUT
  - utgången MIX OUT
  - utgången (arna) SUBWOOFER eller
  - utgången (arna) SUPER WOOFER

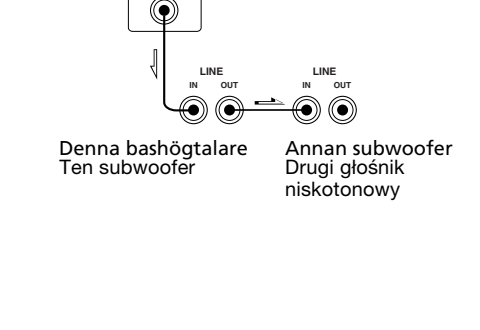
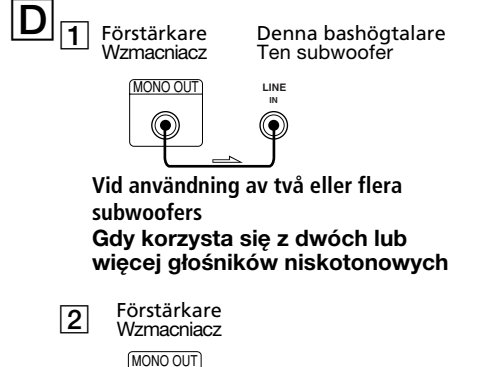
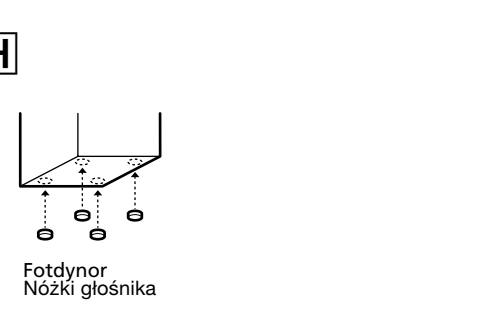
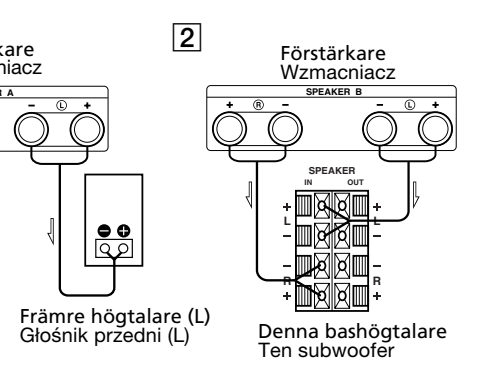
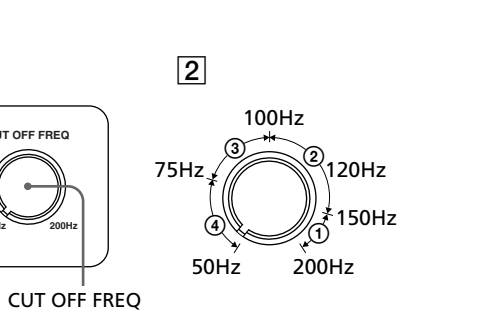
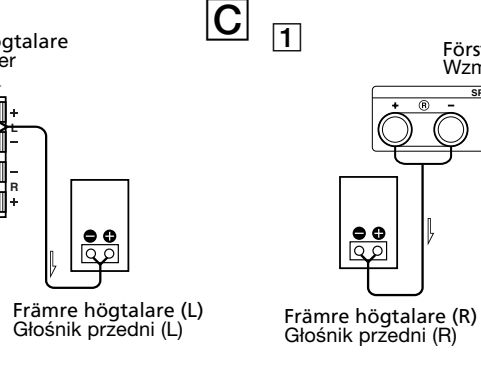
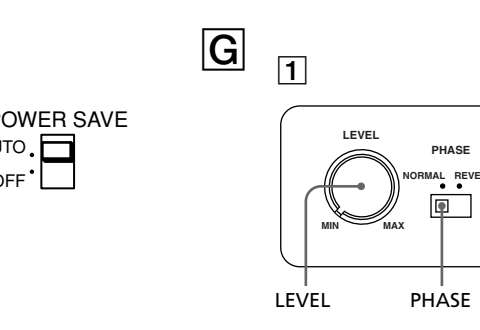
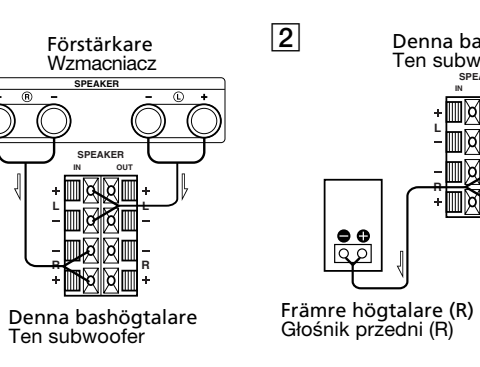
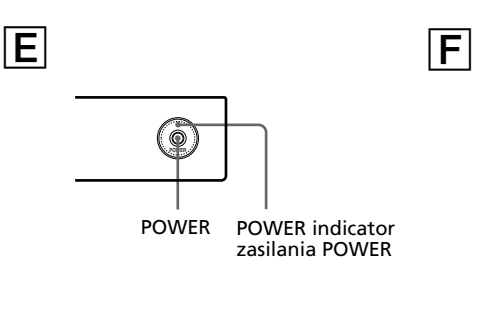
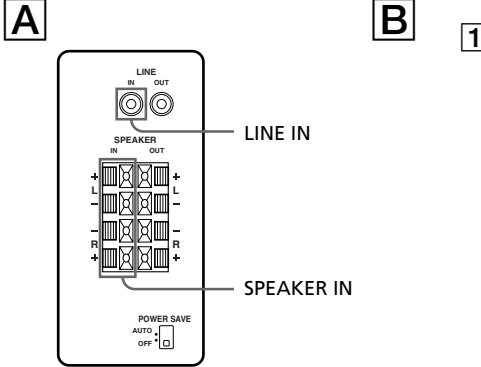
- När förstärkaren inte har någon av ovanstående utgångar, måste intagen SPEAKER IN på bashögtalaren anslutas till bashögtalaruttagen på förstärkaren. (A)

### Före bashögtalarens anslutning

- Kontrollera att strömbrytarna på förstärkaren och bashögtalaren står i fränslagna lägen.
- Använd de ljudkablar, som levereras med de respektive ljudkällorna. Köp ljudkablar (tillval) när de medföljande ljudkablarna inte räcker till för alla anslutningar.
- Skjut in kontakterna så långt det går för att undvika störningar.
- Anslut nätkabeln från bashögtalaren till ett nätuttag.
- Utgången CENTER på förstärkaren inte anslutas till denna bashögtalare för ljudåtergivning med Dolby:s simulerade akustik. Efter val av vissa bland Dolby:s avkodarlågen återges inte basen.

## Högtalranslutningar till en förstärkare med ett enda par högtalaruttag (B)

Anslut först bashögtalaren till förstärkaren och därefter de främre högtalarna till bashögtalaren, när förstärkaren inte har mer än ett par bashögtalaruttag.



#### Anslutningarna

- Anslut bashögtalaren till förstärkaren. Använd de medföljande högtalarkablarna för att ansluta intagen SPEAKER IN på denna bashögtalare till högtalaruttagen på förstärkaren. Var noga med att göra anslutningarna både mellan högtalarin/uttagen märkta L och högtalarin/uttagen märkta R.

- Anslut de främre högtalarna till bashögtalaren. Anslut högtalarna till SPEAKER OUT klämmorna på lågbashögtalare.

### Högtalranslutningar till en förstärkare med två par högtalaruttag (A+B) (C)

Slut både bashögtalaren och de främre högtalarna till förstärkaren, när förstärkaren har dubbla par högtalaruttag (A+B).

#### Anslutningarna

- Anslut de främre högtalarna till förstärkaren. Anslut högtalarna till uttagen SPEAKER A på förstärkaren.

- Anslut bashögtalaren till förstärkaren. Anslut uttagen SPEAKER IN på bashögtalaren till uttagen SPEAKER B på förstärkaren med de medföljande högtalarkablarna.

Kom ihåg att ställa högtalareväljaren på förstärkaren i läget (A+B) efter att anslutningarna gjorts till högtalaruttagen A och B på förstärkaren.

#### Anslutningarna

- Anslut de främre högtalarna till förstärkaren. Anslut högtalarna till uttagen SPEAKER A på förstärkaren.

Kom ihåg att ställa högtalareväljaren på förstärkaren i läget (A+B) efter att anslutningarna gjorts till högtalaruttagen A och B på förstärkaren.

Kom ihåg att ställa högtalareväljaren på förstärkaren i läget (A+B) efter att anslutningarna gjorts till högtalaruttagen A och B på förstärkaren.

Kom ihåg att ställa högtalareväljaren på förstärkaren i läget (A+B) efter att anslutningarna gjorts till högtalaruttagen A och B på förstärkaren.

Kom ihåg att ställa högtalareväljaren på förstärkaren i läget (A+B) efter att anslutningarna gjorts till högtalaruttagen A och B på förstärkaren.

Kom ihåg att ställa högtalareväljaren på förstärkaren i läget (A+B) efter att anslutningarna gjorts till högtalaruttagen A och B på förstärkaren.

Kom ihåg att ställa högtalareväljaren på förstärkaren i läget (A+B) efter att anslutningarna gjorts till högtalaruttagen A och B på förstärkaren.

Kom ihåg att ställa högtalareväljaren på förstärkaren i läget (A+B) efter att anslutningarna gjorts till högtalaruttagen A och B på förstärkaren.

Kom ihåg att ställa högtalareväljaren på förstärkaren i läget (A+B) efter att anslutningarna gjorts till högtalaruttagen A och B på förstärkaren.

Kom ihåg att ställa högtalareväljaren på förstärkaren i läget (A+B) efter att anslutningarna gjorts till högtalaruttagen A och B på förstärkaren.

Kom ihåg att ställa högtalareväljaren på förstärkaren i läget (A+B) efter att anslutningarna gjorts till högtalaruttagen A och B på förstärkaren.

Kom ihåg att ställa högtalareväljaren på förstärkaren i läget (A+B) efter att anslutningarna gjorts till högtalaruttagen A och B på förstärkaren.

Kom ihåg att ställa högtalareväljaren på förstärkaren i läget (A+B) efter att anslutningarna gjorts till högtalaruttagen A och B på förstärkaren.

Kom ihåg att ställa högtalareväljaren på förstärkaren i läget (A+B) efter att anslutningarna gjorts till högtalaruttagen A och B på förstärkaren.

Kom ihåg att ställa högtalareväljaren på förstärkaren i läget (A+B) efter att anslutningarna gjorts till högtalaruttagen A och B på förstärkaren.

Kom ihåg att ställa högtalareväljaren på förstärkaren i läget (A+B) efter att anslutningarna gjorts till högtalaruttagen A och B på förstärkaren.

Kom ihåg att ställa högtalareväljaren på förstärkaren i läget (A+B) efter att anslutningarna gjorts till högtalaruttagen A och B på förstärkaren.

Kom ihåg att ställa högtalareväljaren på förstärkaren i läget (A+B) efter att anslutningarna gjorts till högtalaruttagen A och B på förstärkaren.

Kom ihåg att ställa högtalareväljaren på förstärkaren i läget (A+B) efter att anslutningarna gjorts till högtalaruttagen A och B på förstärkaren.

Kom ihåg att ställa högtalareväljaren på förstärkaren i läget (A+B) efter att anslutningarna gjorts till högtalaruttagen A och B på förstärkaren.

Kom ihåg att ställa högtalareväljaren på förstärkaren i läget (A+B) efter att anslutningarna gjorts till högtalaruttagen A och B på förstärkaren.

Kom ihåg att ställa högtalareväljaren på förstärkaren i läget (A+B) efter att anslutningarna gjorts till högtalaruttagen A och B på förstärkaren.

Kom ihåg att ställa högtalareväljaren på förstärkaren i läget (A+B) efter att anslutningarna gjorts till högtalaruttagen A och B på förstärkaren.

Kom ihåg att ställa högtalareväljaren på förstärkaren i läget (A+B) efter att anslutningarna gjorts till högtalaruttagen A och B på förstärkaren.

Kom ihåg att ställa högtalareväljaren på förstärkaren i läget (A+B) efter att anslutningarna gjorts till högtalaruttagen A och B på förstärkaren.

Kom ihåg att ställa högtalareväljaren på förstärkaren i läget (A+B) efter att anslutningarna gjorts till högtalaruttagen A och B på förstärkaren.

Kom ihåg att ställa högtalareväljaren på förstärkaren i läget (A+B) efter att anslutningarna gjorts till högtalaruttagen A och B på förstärkaren.

Kom ihåg att ställa högtalareväljaren på förstärkaren i läget (A+B) efter att anslutningarna gjorts till högtalaruttagen A och B på förstärkaren.

Kom ihåg att ställa högtalareväljaren på förstärkaren i läget (A+B) efter att anslutningarna gjorts till högtalaruttagen A och B på förstärkaren.

Kom ihåg att ställa högtalareväljaren på förstärkaren i läget (A+B) efter att anslutningarna gjorts till högtalaruttagen A och B på förstärkaren.

Kom ihåg att ställa högtalareväljaren på förstärkaren i läget (A+B) efter att anslutningarna gjorts till högtalaruttagen A och B på förstärkaren.

Kom ihåg att ställa högtalareväljaren på förstärkaren i läget (A+B) efter att anslutningarna gjorts till högtalaruttagen A och B på förstärkaren.

Kom ihåg att ställa högtalareväljaren på förstärkaren i läget (A+B) efter att anslutningarna gjorts till högtalaruttagen A och B på förstärkaren.

Kom ihåg att ställa högtalareväljaren på förstärkaren i läget (A+B) efter att anslutningarna gjorts till högtalaruttagen A och B på förstärkaren.

Kom ihåg att ställa högtalareväljaren på förstärkaren i läget (A+B) efter att anslutningarna gjorts till högtalaruttagen A och B på förstärkaren.

Kom ihåg att ställa högtalareväljaren på förstärkaren i läget (A+B) efter att anslutningarna gjorts till högtalaruttagen A och B på förstärkaren.

Kom ihåg att ställa högtalareväljaren på förstärkaren i läget (A+B) efter att anslutningarna gjorts till högtalaruttagen A och B på förstärkaren.

Kom ihåg att ställa högtalareväljaren på förstärkaren i läget (A+B) efter att anslutningarna gjorts till högtalaruttagen A och B på förstärkaren.

Kom ihåg att ställa högtalareväljaren på förstärkaren i läget (A+B) efter att anslutningarna gjorts till högtalaruttagen A och B på förstärkaren.

Kom ihåg att ställa högtalareväljaren på förstärkaren i läget (A+B) efter att anslutningarna gjorts till högtalaruttagen A och B på förstärkaren.

Kom ihåg att ställa högtalareväljaren på förstärkaren i läget (A+B) efter att anslutningarna gjorts till högtalaruttagen A och B på förstärkaren.

Kom ihåg att ställa högtalareväljaren på förstärkaren i läget (A+B) efter att anslutningarna gjorts till högtalaruttagen A och B på förstärkaren.

Kom ihåg att ställa högtalareväljaren på förstärkaren i läget (A+B) efter att anslutningarna gjorts till högtalaruttagen A och B på förstärkaren.

Kom ihåg att ställa högtalareväljaren på förstärkaren i läget (A+B) efter att anslutningarna gjorts till högtalaruttagen A och B på förstärkaren.

Kom ihåg att ställa högtalareväljaren på förstärkaren i läget (A+B) efter att anslutningarna gjorts till högtalaruttagen A och B på förstärkaren.

Kom ihåg att ställa högtalareväljaren på förstärkaren i läget (A+B) efter att anslutningarna gjorts till högtalaruttagen A och B på förstärkaren.

Kom ihåg att ställa högtalareväljaren på förstärkaren i läget (A+B) efter att anslutningarna gjorts till högtalaruttagen A och B på förstärkaren.

Kom ihåg att ställa högtalareväljaren på förstärkaren i läget (A+B) efter att anslutningarna gjorts till högtalaruttagen A och B på förstärkaren.

Kom ihåg att ställa högtalareväljaren på förstärkaren i läget (A+B) efter att anslutningarna gjorts till högtalaruttagen A och B på förstärkaren.

Kom ihåg att ställa högtalareväljaren på förstärkaren i läget (A+B) efter att anslutningarna gjorts till högtalaruttagen A och B på förstärkaren.

Kom ihåg att ställa högtalareväljaren på förstärkaren i läget (A+B) efter att anslutningarna gjorts till högtalaruttagen A och B på förstärkaren.

Kom ihåg att ställa högtalareväljaren på förstärkaren i läget (A+B) efter att anslutningarna gjorts till högtalaruttagen A och B på förstärkaren.

Kom ihåg att ställa högtalareväljaren på förstärkaren i läget (A+B) efter att anslutningarna gjorts till högtalaruttagen A och B på förstärkaren.

Kom ihåg att ställa högtalareväljaren på förstärkaren i läget (A+B) efter att anslutningarna gjorts till högtalaruttagen A och B på förstärkaren.

Kom ihåg att ställa högtalareväljaren på förstärkaren i läget (A+B) efter att anslutningarna gjorts till högtalaruttagen A och B på förstärkaren.

Kom ihåg att ställa högtalareväljaren på förstärkaren i läget (A+B) efter att anslutningarna gjorts till högtalaruttagen A och B på förstärkaren.

Kom ihåg att ställa högtalareväljaren på förstärkaren i läget (A+B) efter att anslutningarna gjorts till högtalaruttagen A och B på förstärkaren.

Kom ihåg att ställa högtalareväljaren på förstärkaren i läget (A+B) efter att anslutningarna gjorts till högtalaruttagen A och B på förstärkaren.

Kom ihåg att ställa högtalareväljaren på förstärkaren i läget (A+B) efter att anslutningarna gjorts till högtalaruttagen A och B på förstärkaren.

Kom ihåg att ställa högtalareväljaren på förstärkaren i läget (A+B) efter att anslutningarna gjorts till högtalaruttagen A och B på förstärkaren.

Kom ihåg att ställa högtalareväljaren på förstärkaren i läget (A+B) efter att anslutningarna gjorts till högtalaruttagen A och B på förstärkaren.

Kom ihåg att ställa högtalareväljaren på förstärkaren i läget (A+B) efter att anslutningarna gjorts till högtalaruttagen A och B på förstärkaren.

Kom ihåg att ställa högtalareväljaren på förstärkaren i läget (A+B) efter att anslutningarna gjorts till högtalaruttagen A och B på förstärkaren.

Kom ihåg att ställa