

**SONY**<sup>®</sup>



\* 4 1 6 0 2 6 0 2 1 \*

## Carrying Case Speaker

Инструкция по эксплуатации / Instrkcja obsługi /
Инструкція з експлуатації / Οδηγίες λειτουργίας /
Návod k obsluze / Kullanım Talimatları /
Használati utasítás

### CKS-M10

©2009 Sony Corporation Printed in China


http://www.sony.net/

**Русский**

**Изготовитель : Сонн Корпорейшн**
**Адрес: 1-7-1 Конан, Минато-ку, Токио 108-0075, Япония**
**Страна-производитель: Китай**

##### Для покупателей в Европе

**Утилизация электрического и электронного оборудования (директива применяется в странах Евросоюза и других европейских странах, где действуют системы раздельного сбора отходов)**

 Данный знак на устройстве или его упаковке обозначает, что данное устройство нельзя утилизировать вместе с прочими бытовыми отходами. Его следует сдать в соответствующий приемный пункт переработки электрического и электронного оборудования.

Неправильная утилизация данного изделия может привести к потенциально негативному влиянию на окружающую среду и здоровье людей, поэтому для предотвращения подобных последствий необходимо выполнять специальные требования по утилизации этого изделия. Переработка данных материалов поможет сохранить природные ресурсы. Для получения более подробной информации о переработке этого изделия обратитесь в местные органы городского управления, службу сбора бытовых отходов или в магазин, где было приобретено изделие.

##### Меры предосторожности

**Не допускайте попадания твердых тел или жидкостей внутрь CKS-M10.**

Попадание твердого тела или жидкости внутрь CKS-M10 может привести к удару огнем или током. В случае попадания твердого тела или жидкости внутрь CKS-M10 проконсультируйтесь с ближайшим дилером Sony.

**Не включайте звук слишком громко до начала прослушивания.**

Динамики способны воспроизвести очень громкий звук, который может повредить Ваши уши. Прибавляйте громкость постепенно.

**Не пользуйтесь CKS-M10, находясь за рулем.**

—Не включайте CKS-M10, находясь за рулем автомобиля, мотоцикла и т. д. Это может привести к дорожно-транспортному происшествию.
—При использовании CKS-M10 во время ходьбы следите за окружающей обстановкой и состоянием поверхности дороги, чтобы предотвратить несчастный случай.

**Не включайте звук слишком громко на долгое время.**

Если вы включаете звук слишком громко на долгое время, это может повредить Вашему слуху. Настройте громкость до такого уровня, чтобы слышать, если кто-то Вас позвевт.

##### Меры предосторожности при обращении

- Не используйте и не храните переносной футляр CKS-M10:
  - При повышенных температурах – например, под воздействием прямых солнечных лучей или в непосредственной близости от нагревательей
  - Во влажных или пыльных местах
  - В местах, подверженных вибрации
- При использовании диктофона PCM-M10 обним телевизор или монитора цвета экрана телевизора или монитора могут претерпевать искажения. В этом случае отодвиньте диктофон PCM-M10 с торону от телевизора или монитора.
- Не оставляйте предметы, чувствительные к воздействию магнитных полей, такие как телевизор, часы, персональные кредитные карточки, возле громкоговорителя.
- Не используйте спирт, бензин или разбавитель для чистки корпуса. Ими можно повредить покрытие корпуса.

- Не беритесь пальцами непосредственно за громкоговорители. Следите за тем, чтобы не проколоть рабочую поверхность громкоговорителя каким-нибудь тонким предметом, например, булавкой. Если это произойдет, звук на выходе будет искажаться или вообще не будет передаваться громкоговорителем.

**Введение**

CKS-M10 – это переносной футляр со встроенными громкоговорителями, предназначенными специально для линейного PCM диктофона Sony PCM-M10. Хранение и переноска диктофона PCM-M10 в переносном футляре позволяют защитить корпус диктофона при его использовании на улице. Можно производить запись на диктофон PCM-M10, не вынимая его из переносного футляра, а лишь открыв его, или прослушивать записи, подсоединив диктофон к встроенным громкоговорителям. В комплект поставки входит также переносная сумка, в которой можно держать пульт дистанционного управления диктофона PCM-M10 и прочие аксессуары. Прежде чем использовать эти аксессуары, ознакомьтесь с инструкцией по эксплуатации диктофона PCM-M10.

##### Список комплектующих

- Корпус громкоговорителя
- Опорная пластина
- Штекер
- Громкоговорители

##### Порядок записи

При записи на диктофон PCM-M10, находящийся в переносном футляре, следуйте приведенной ниже процедуре.

- Откройте замок. Если в футляре CKS-M10 находится диктофон PCM-M10, сразу же извлеките и его.
- Поднимите край опорной пластины, сложите опорную платину под углом и вставьте ее край в прорезь, находящийся на дне коробки.
- Установите диктофон PCM-M10 на опорную платину.
- Выберите такое направление футляра, чтобы микрофон диктофона PCM-M10 был направлен в сторону источника звука, и начните запись.

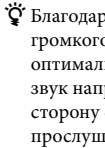
##### Примечания

- Во время записи контролируйте записываемый звук при помощи гармонизированных наушников (продается отдельно).
- Перед началом записи не забудьте отсоединить штекер переносного футляра CKS-M10 от диктофона PCM-M10. Если начать запись при подсоединенном к диктофону PCM-M10 штекере, то из-за акустической обратной связи из громкоговорителей может неожиданно вырваться громкий звук, способный оказать вредное воздействие на уши.

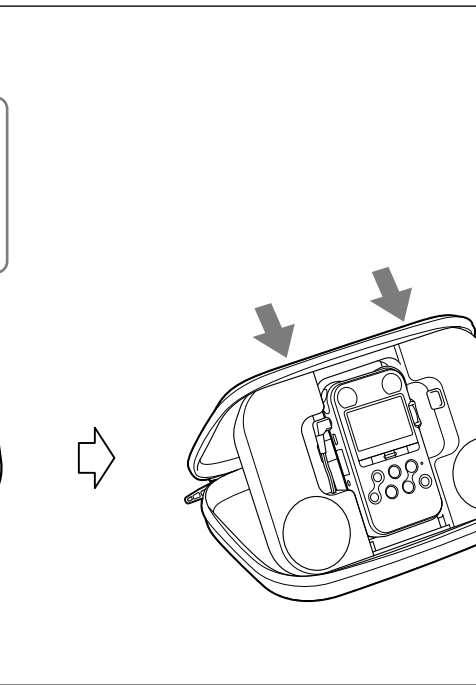
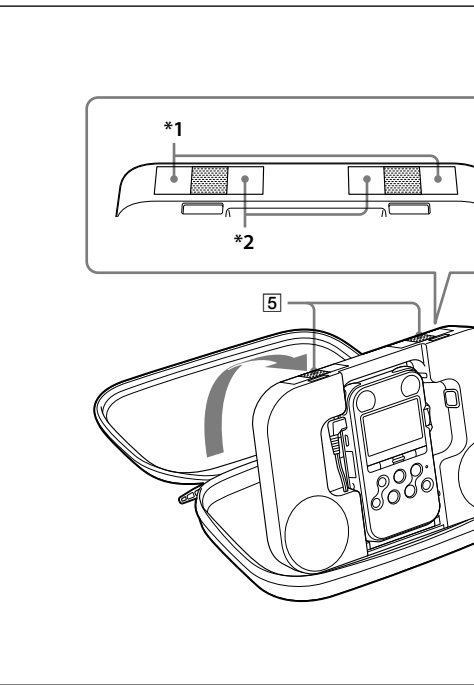
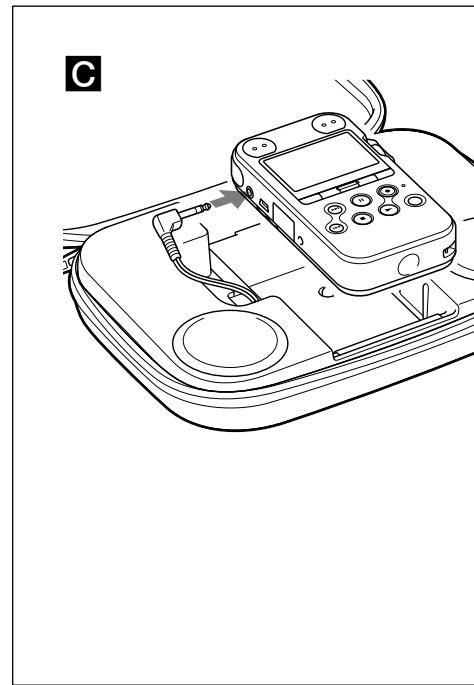
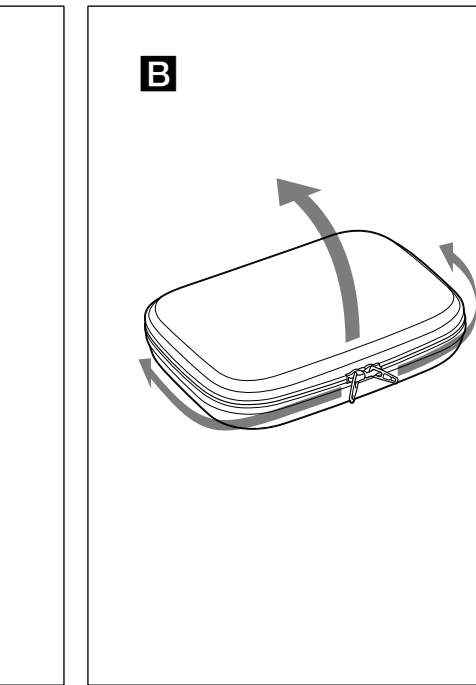
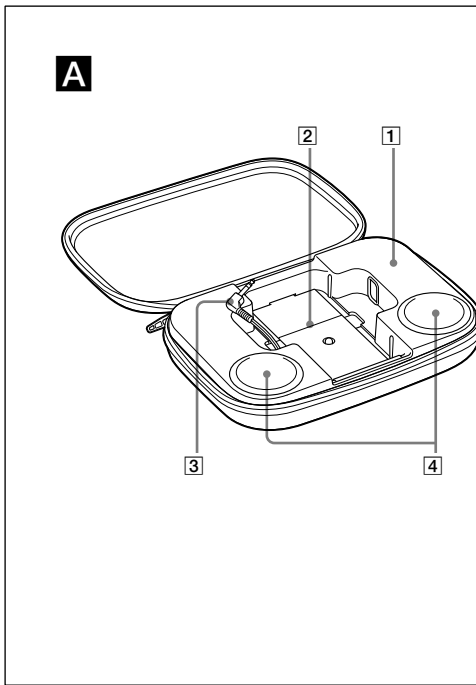
##### Порядок воспроизведения

При воспроизведении записей на диктофоне PCM-M10 следуйте приведенной ниже процедуре.

- Вставьте штекер в гнездо наушников диктофона PCM-M10.
- Поднимите край корпуса громкоговорителя, вставив палец в пустое пространство в верхней части корпуса громкоговорителя.
- Откройте футляр, совместите выбранное место футляра с верхней частью корпуса громкоговорителя и скрепите их между собой при помощи застежек-”липучек” (5)\*.
- Включите воспроизведение записей на диктофоне PCM-M10.

 Благодаря возможности установки корпуса громкоговорителя в вертикальное положение, оптимальное для нормальных громкоговорителей, звук направляется непосредственно в сторону слушателя, что позволяет обеспечить прослушивание в наилучшем качестве.

- \* Если соединение между футляром и корпусом громкоговорителя слишком слабое для поддержки корпуса громкоговорителя, используйте застежки-”липучки” (прилагается) в паре, чтобы усилить соединение с корпусом громкоговорителя таким образом (\*1 и \*2), как показано на изображении, пока корпус громкоговорителя не будет надежно закреплен.



##### Поиск и устранение неисправностей

Если в работе акустической системы возникает какая-либо проблема, просмотрите следующие список и предприните соответствующие меры. Если проблему устранить не удалось, обратитесь к ближайшему дилеру компании Sony.

**Громкоговорители не воспроизводят звук.**
—Включите питание диктофона PCM-M10.
—Выведите громкость линейного диктофона PCM-M10 до максимально возможного уровня, при котором звук еще не претерпевает искажений. Более подробно о регулировке громкости см. в инструкции по эксплуатации диктофона PCM-M10.
—Подсоедините надлежащим образом штекер переносного футляра CKS-M10 к диктофону PCM-M10.

**Передаваемый громкоговорителем звук является слишком слабым.**

—Введите громкость диктофона PCM-M10 до максимально возможного уровня, при котором звук еще не претерпевает искажений. Более подробно о регулировке громкости см. в инструкции по эксплуатации диктофона PCM-M10.

**Передаваемый громкоговорителем звук является искаженным.**

—Уменьшите громкость диктофона PCM-M10 до уровня, на котором искажение звука отсутствует. Более подробно о регулировке громкости см. в инструкции по эксплуатации диктофона PCM-M10.
—Если на диктофоне PCM-M10 в пункте [Audio Out] меню [Detail Menu] установлен параметр [LINE OUT], выходящий звуковой сигнал будет искажен. Проверьте, чтобы в пункте [Audio Out] был задан параметр [Headphones].

**Из громкоговорителей слышен посторонний шум.**
—Подсоедините надлежащим образом соединительный шнур корпуса громкоговорителя к гнезду наушников диктофона PCM-M10.
—Удалите диктофон PCM-M10 от телевизора, если пользуетесь им возле телевизора.

##### Технические характеристики

**Отсек громкоговорителя :**
Акустическая система : отражение низких частот (bass reflex)
Громкоговоритель : Полный диаметр 48 мм
Импеданс : 8 Ом
Входная номинальная мощность : 0,03 Вт + 0,03 Вт
Максимально допустимая входная мощность : 0,1 Вт + 0,1 Вт

**Общие характеристики:**


Вход:
Соединительный шнур с миниатюрным стереоштекером
Максимальные внешние размеры (ш/в/д):
Примерно, 217 × 158 × 40 мм
Масса: Примерно, 375 г
Материал:
Внешний корпус : PU + EVA
Корпус громкоговорителя : ABS
Вспомогательные принадлежности (в комплекте):
переносная сумка
Застежки-”липучки” (4)

Допускается изменение конструкции и технических характеристик изделия без предварительного уведомления.

##### Polski

##### Увага dla klientów w Europie

**Pozbyste się zużytego sprzętu (Stosowane w krajach Unii Europejskiej i w pozostałych krajach europejskich stosujących własne systemy zbiórki)**

 Ten symbol na produkcie lub jego opakowaniu oznacza, że produkt nie może być traktowany jako odpad komunalny, lecz powinno się go dostarczyć do odpowiedniego punktu zbiórki sprzętu elektrycznego i elektronicznego, w celu recyklingu. Odpowiednie zadysponowanie

zużytego produktu zapewnia potencjalnym negatywnym wpływom na środowisko oraz zdrowie ludzi, jakie mogłyby wystąpić w przypadku niewłaściwego zagospodarowania odpadów. Recykling materiałów pomoże w ochronie środowiska naturalnego. W celu uzyskania bardziej szczegółowych informacji na temat recyklingu tego produktu, należy skontaktować się z lokalną jednostką samorządu terytorialnego, ze służbami zagospodarowywania odpadów lub ze sklepem, w którym zakupiony został ten produkt.

##### Środki ostrożności

**Należy uważać, aby do wnętrza urządzenia CKS-M10 nie dostały się obce przedmioty lub substancje płynne.**

Przedstawia się do wnętrza urządzenia CKS-M10 obcego przedmiotu lub płynu grozi pożarem lub porażeniem prądem elektrycznym. Jeżeli do wnętrza urządzenia CKS-M10 dostanie się obcy przedmiot lub substancja płynna, należy zasięgnąć porady w najbliższym punkcie sprzedaży produktów marki Sony.

**Na początku głośność nie powinna być ustawiona na zbyt wysokim poziomie.**

W głośnikach może się pojawić nagłe dźwięk o dużym natężeniu, grożąc uszkodzeniem слуху. Głośność należy zmniejszać stopniowo.

**Urządzenia CKS-M10 nie wolno obsługiwać podczas prowadzenia pojazdu itp.**

—Urządzenia CKS-M10 nie wolno obsługiwać podczas prowadzenia samochodu, motocyklu itp. Można bowiem spowodować wypadek drogowy.
—W przypadku korzystania z urządzenia CKS-M10 na spacerze należy zwracać uwagę na sytuację na drodze i na stan nawierzchni, aby nie doszło do wypadku.

**Unikać długotrwałego słuchania nagrań przy wysokim poziomie głośności.**

Długotrwałe słuchanie dźwięków o dużym natężeniu grozi uszkodzeniem слуху. Głośność powinna być ustawiona na poziomie zbliżonym do głośności rozmowy telefonicznej.

##### Środki ostrożności

- Urządzenia CKS-M10 nie wolno stawiać w następujących miejscach:
  - wезде там, gdzie panuje bardzo wysoka temperatura, на przykład w miejscu bezpośrednio naświetlonym lub w sąsiedztwie grzejników;
  - w miejscu zakurzonym lub o dużej wilgotności;
  - w miejscu, gdzie występują drgania.
- Уżywanie urządzeń CKS-M10 w sąsiedztwie odbiornika telewizyjnego lub монитора może wywoływać zakłócenia objawiające się nierównomiernymi barwami na ekranie. W takim wypadku należy odsunąć urządzenie PCM-M10 od telewizora lub монитора.
- W pobliżu głośników nie wolno pozostawiać przedmiotów podatnych на działanie pól magnetycznych, np. odbiorników telewizyjnych, zegarków, czy osobistych kart kredytowych.
- Do czyszczenia obudowy nie wolno używać alkoholu, benzynu, ani rozcieńczalnika. Można w ten sposób uszkodzić warstwę wykończeniową.
- Nie dotykaj głośników palcami. Nie dziurawić głośnika cienkimi przedmiotami, np. szpilką. W przeciwnym wypadku wytwarzany dźwięk będzie zniekształcony, albo głośniki в ogóle przestaną generować dźwięki.

##### Rozwiązywanie problemów

Jeżeli pojawiają się jakiegokolwiek problemy z posiadanym zestawem głośnikowym, należy przejrzeć poniższą listę i podjąć sugerowane środki zaradcze. Jeżeli problem się powtarza, należy skontaktować się najbliższym punktem sprzedaży produktów firmy Sony.

**Z głośników nie wydobywa się dźwięk.**

—Włączыć zasilanie dyктаfonu PCM-M10.
—Zwiększyć głośność dyктаfonu linear PCM-M10 do poziomu, przy którym jeszcze nie występują zniekształcenia dźwięku.
Szczegóły dotyczące regulacji poziomu głośności można znaleźć в instrukcji obsługi dyктаfonu PCM-M10.
—Podłączyć dobrze wyть urządzenia CKS-M10 do dyктаfonu PCM-M10.

**Dźwięk z głośnika jest zbyt słaby.**

—Zwiększyć głośność dyктаfonu PCM-M10 do poziomu, przy którym jeszcze nie występują zniekształcenia dźwięku.
Szczegóły dotyczące regulacji poziomu głośności można znaleźć в instrukcji obsługi dyктаfonu PCM-M10.

**Dźwięk z głośnika jest zniekształcony.**

—Zmniejszyć głośność dyктаfonu PCM-M10 do poziomu, przy którym nie występują już zniekształcenia dźwięku.
Szczegóły dotyczące regulacji poziomu głośności można znaleźć в instrukcji obsługi dyктаfonu PCM-M10.
—Jeżeli в dyктаfonie PCM-M10 opcja [Audio Out] w [Detail Menu] jest ustawiona на [LINE OUT], dźwięk będzie zniekształcony. Opcję [Audio Out] należy ustawić koniecznie на [Headphones].

##### Wykaz części

- Zestaw głośnikowy
- Stojak
- Wytyk
- Głośniki

##### Tryb nagrywania

W przypadku nagrywania przy użyciu dyктаfonu PCM-M10 umieszczoneго w etui z głośnikami należy postępować zgodnie z poniższą procedurą.

- 1 Rozpiąć zamek. Wyjąć znajdujący się w etui z głośnikami CKS-M10 dyктаfon PCM-M10.
- 2 Podnieść krawędź stojaka i wsunąć ją в nacięcie в spodniej części zestawu.
- 3 Umieścić dyктаfon PCM-M10 на stojaku.
- 4 Obrócić etui в taki sposób, aby mikrofon dyктаfonu PCM-M10 był skierowany в stronę źródła dźwięku, i rozpocząć nagrywanie.

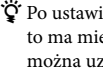
##### Uwagi

- Podczas nagrywania rejestrowany dźwięk należy kontrolować używając в tym celu słuchawek nаglownych (oddzielnie в sprzedaży).
- Przed przystąpieniem do nagrywania należy koniecznie odłączyć wytyk etui CKS-M10 od dyктаfonu PCM-M10. W przypadku rozpoczęcia nagrywania przy podłączonym wytyku do dyктаfonu PCM-M10, в głośnikach może nagle pojawić się głośnie wycie, co grozi uszkodzeniem слухu.

##### Tryb odtwarzania przez głośniki

W przypadku odtwarzania nagrań z dyктаfonu PCM-M10 należy postępować zgodnie z poniższą procedurą.

- 1 Podłączyć wytyk do gniazda słuchawkowego dyктаfonu PCM-M10.
- 2 Podnieść krawędź zestawu głośnikowego wkładając palec в wnękę в górnej jego części.
- 3 Otwórzыć etui, wyrównać górną krawędź zestawu głośnikowego z wybranym miejscem wewnątrz etui i przymocować oba elementy на rzepy (5)\*.
- 4 Rozpocząć odtwarzanie nagrań на dyктаfonie PCM-M10.

 Po ustawieniu zestawu głośnikowego в pionie, tak jak to ma miejsce в przypadku tradycyjnych głośników, można uzyskać dźwięk lepszej jakości, ponieważ głośniki będą skierowane в stronę слuchacza.

\* Jeżeli połączenie pomiędzy etui а zestawem głośnikowym jest zbyt słabe, aby utrzymać ciężar zestawu głośnikowego, należy skorzystać z par pasów z rzepami (в zestawie). Przy ich użyciu można zmocnić połączenie з zestawem głośnikowym в kolejności (\*1 i \*2) przedstawionej на ilustracji, aby uzyskać pewne zamocowanie zestawu głośnikowego.

##### Rozwiązywanie problemów

Jeżeli pojawiają się jakiegokolwiek problemy з posiadanym zestawem głośnikowym, należy przejrzeć poniższą listę i podjąć sugerowane środki zaradcze. Jeżeli problem się powtarza, należy skontaktować się najbliższym punktem sprzedaży produktów firmy Sony.

**Z głośników nie wydobywa się dźwięk.**

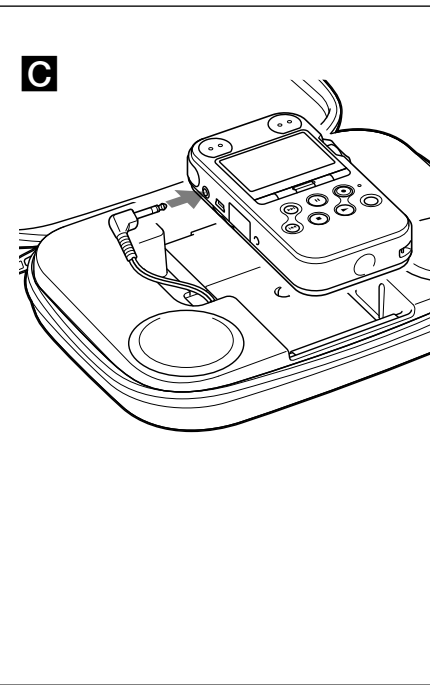
—Włączыć zasilanie dyктаfonu PCM-M10.
—Zwiększyć głośność dyктаfonu linear PCM-M10 do poziomu, przy którym jeszcze nie występują zniekształcenia dźwięku.
Szczegóły dotyczące regulacji poziomu głośności można znaleźć в instrukcji obsługi dyктаfonu PCM-M10.
—Podłączyć dobrze wyть urządzenia CKS-M10 do dyктаfonu PCM-M10.

**Dźwięk z głośnika jest zbyt słaby.**

—Zwiększyć głośność dyктаfonu PCM-M10 do poziomu, przy którym jeszcze nie występują zniekształcenia dźwięku.
Szczegóły dotyczące regulacji poziomu głośności można znaleźć в instrukcji obsługi dyктаfonu PCM-M10.

**Dźwięk z głośnika jest zniekształcony.**

—Zmniejszyć głośność dyктаfonu PCM-M10 do poziomu, przy którym nie występują już zniekształcenia dźwięku.
Szczegóły dotyczące regulacji poziomu głośności można znaleźć в instrukcji obsługi dyктаfonu PCM-M10.
—Jeżeli в dyктаfonie PCM-M10 opcja [Audio Out] w [Detail Menu] jest ustawiona на [LINE OUT], dźwięk będzie zniekształcony. Opcję [Audio Out] należy ustawić koniecznie на [Headphones].



**C**

**Z głośników słyszać szum.**

—Dobrze podłączyć przewód połączeniowy zestawu głośnikowego do gniazda słuchawkowego dyктаfonu PCM-M10.

—Odsunąć dyктаfon PCM-M10 od odbiornika telewizyjnego, jeżeli używany jest в pobliżu telewizora.

##### Dane techniczne

**Sekcja głośników :**

Zestaw głośnikowy: typu Bass relfex
Głośnik : Pełnozакresowy, o średnicy 48 mm
Impedancja : 8 Ω
Znamionowy pobór mocy : 0,03 W + 0,03 W
Maksymalny dopuszczalny pobór mocy : 0,1 W + 0,1 W

**Dane ogólne :**

Wyście :

Przewód połączeniowy z wytkiem stereo typu mini
Maksymalne wymiary zewnętrzne (szer./wys./głęb.) : ok. 217 × 158 × 40 mm

Ciężar : ok. 375 g

Materiał :

Obudowa : PU + EVA

Zestaw głośnikowy : ABS

Dołączone wyposażenie dodatkowe :

Pokrowiec


Paski z rzepami (4)

Wygląd i dane techniczne mogą ulec zmianie без uprzedzenia.

<b>Українська</b>
<span></span>

##### Для споживачів у Європі

**Переробка старого електричного та електронного обладнання (діє у межах країн Європейського союзу та інших країн Європи з окремими системами збору)**

 Наявність такої емблеми на продукті або на його упаковці вказує на те, що цей продукт не є побутовим відходом. Його потрібно передати до відповідного пункту збору електричного та електронного обладнання для переробки. Забезпечив належну переробку цього продукту, ви

допоможете запобігти потенційно негативним наслідкам впливу на довкілля середовища та людське здоров’я, які спричиняються невідповідною переробкою цього продукту. Переробка матеріалів допоможе зберегти природні ресурси. Для отримання детальної інформації про переробку цього продукту зверніться до органу місцевої адміністрації, служби переробки побутових відходів або до магазину, в якому ви придбали продукт. Аксесуари, що входять до комплекту програвача: пульт дистанційного керування.

допоможете запобігти потенційно негативним наслідкам впливу на довкілля середовища та людське здоров’я, які спричиняються невідповідною переробкою цього продукту. Переробка матеріалів допоможе зберегти природні ресурси. Для отримання детальної інформації про переробку цього продукту зверніться до органу місцевої адміністрації, служби переробки побутових відходів або до магазину, в якому ви придбали продукт. Аксесуари, що входять до комплекту програвача: пульт дистанційного керування.

##### Застереження

**Слідкуйте за тим, щоб усередину виробу CKS-M10 не потрапила рідина чи сторонній предмет.**

Потрапляння рідини виробу CKS-M10 ріднини або стороннього предмета може привести до пожеги або ураження електричним струмом. Якщо усередину CKS-M10 потрапить рідина або сторонній предмет, зверніться до найближчого торговельного посередника компанії Sony.

**Не вмийайте одразу велику гучність.**

З динаміків може раптово допнути гучний звук – це може завдати шкоди вашим вухам. Підсилюйте гучність поступово.

**Не здійснюйте маніпуляцій із виробом CKS-M10 за кермом автомобіля тощо.**

—Не здійснюйте маніпуляцій із виробом CKS-M10 за кермом автомобіля, мотоцикла тощо. Це може привести до аварії.
—Користуючись виробом CKS-M10 на ходу, зважайте на дорожній рух і стан дороги – це допоможе уникнути небезпеснй випадків.

**Не прослуховуйте виріб на високій гучності протягом тривалого часу.**

Прослуховування на високій гучності протягом тривалого часу може пошкодити слух. Відрегулюйте звук так, щоб ви змогли почути, коли хтось ва погукає.

##### Застереження

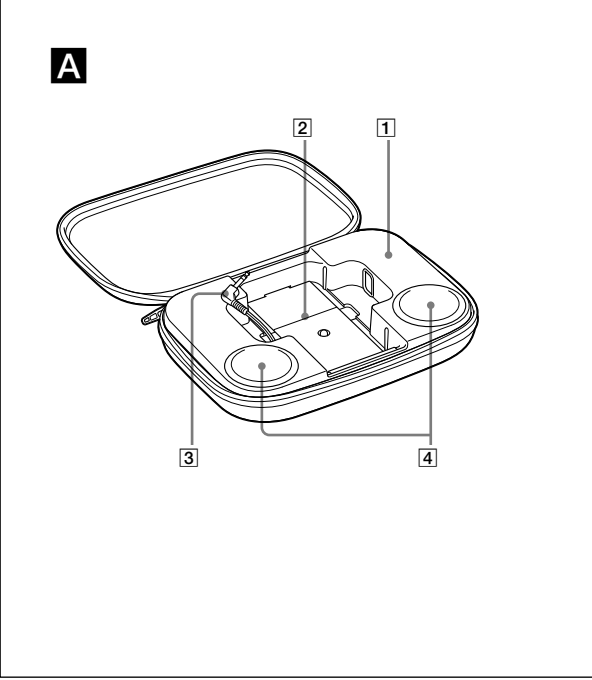
- Не розміщуйте виріб CKS-M10 у таких місцях:
  - у місцях із підвищеною температуроу, наприклад під прямим сонячним промінням або поблизу обігрівачів;
  - у вологих чи запиляених місцях;
  - у місцях, де сильна вібрація.
- Якщо використовувати диктофон PCM-M10 поблизу телевизора або монітора, відтворення копьорів на телевизорі або моніторі може порушитися. У цьому випадку перемістіть диктофон PCM-M10 подаль від телевизора чи монітора.
- Не залишайте біля динаміка предмети, які піддаються впливу магнітного поля: телевизори, годинники, особисті кредитні картки тощо.
- Не очищайте корпус алкогодем, бензином чи розчинником. Це може пошкодити поверхню.
- Не торкайтесь динаміків пальцями. Не проковтуйте динамік гострими предметами – наприклад, шпилькою. Це може призвести до спотвореного відтворення аудіосигналу або повністю вивести динаміки з ладу.

**Застереження**

- Не розміщуйте виріб CKS-M10 у таких місцях:
  - у місцях із підвищеною температуроу, наприклад під прямим сонячним промінням або поблизу обігрівачів;
  - у вологих чи запиляених місцях;
  - у місцях, де сильна вібрація.
- Якщо використовувати диктофон PCM-M10 поблизу телевизора або монітора, відтворення копьорів на телевизорі або моніторі може порушитися. У цьому випадку перемістіть диктофон PCM-M10 подаль від телевизора чи монітора.
- Не залишайте біля динаміка предмети, які піддаються впливу магнітного поля: телевизори, годинники, особисті кредитні картки тощо.
- Не очищайте корпус алкогодем, бензином чи розчинником. Це може пошкодити поверхню.
- Не торкайтесь динаміків пальцями. Не проковтуйте динамік гострими предметами – наприклад, шпилькою. Це може призвести до спотвореного відтворення аудіосигналу або повністю вивести динаміки з ладу.

**Застереження**

- Не розміщуйте виріб CKS-M10 у таких місцях:
  - у місцях із підвищеною температуроу, наприклад під прямим сонячним промінням або поблизу обігрівачів;
  - у вологих чи запиляених місцях;
  - у місцях, де сильна вібрація.
- Якщо використовувати диктофон PCM-M10 поблизу телевизора або монітора, відтворення копьорів на телевизорі або моніторі може порушитися. У цьому випадку перемістіть диктофон PCM-M10 подаль від телевизора чи монітора.
- Не зали



ανακύκλωση των υλικών θα βοηθήσει ο την εξοκονόμηση φυσικών πόρων. Για περισσότερες πληροφορίες σχετικά με την ανακύκλωση αυτού του προϊόντος, παρακαλούμε επικοινωνήστε με τις υπηρεσίες καθαριότητας του δήμου σας ή το κατάστημα όπου αγοράσατε το προϊόν.

### Προφυλάξεις

### Μην επιτρέπεται την πτώση αντικειμένων ή υγρών πάνω στη CKS-M10.

Σε περίπτωση που πέσει αντικείμενο ή υγρό στη CKS-M10, υπάρχει κίνδυνος πρόκλησης πυρκαγιάς ή ηλεκτροπληξίας. Σε περίπτωση που πέσει αντικείμενο ή υγρό στη CKS-M10, συμβουλευτείτε τον πλησιέστερο αντιπρόσωπο της Sony.

### Μην δυναμώνετε πολύ την ένταση του ήχου από την πρώτη στιγμή.

Ενδέχεται να αναπαραβεί ζαφνικά πολύ δυνατό ήχος από τα ηχεία, κάτι που μπορεί να προκαλέσει ζημία στα αυτάς σας. Φροντίστε να δυναμώνετε την ένταση του ήχου σταδιακά.

### Μην πραγματοποιείτε ρυθμίσεις στη CKS-M10 ενώ οδηγείτε, κτλ.

—Μην πραγματοποιείτε ρυθμίσεις στη CKS-M10 ενώ οδηγείτε αυτοκίνητο ή μοτοσικλέτα, κτλ. Ενδέχεται να προκληθεί τροχαίο ατύχημα.

—Όταν χρησιμοποιείτε τη CKS-M10 ενώ περπατάτε, να λαμβάνετε υπόψη σας τις συνθήες κυκλοφορίας και την κατάσταση του εδάφους, για την αποφυγή ατυχημάτων.

### Μην διατηρείτε την ένταση του ήχου σε υψηλά επίπεδα για μεγάλο χρονικό διάστημα.

Εάν διατηρείτε την ένταση του ήχου σε υψηλά επίπεδα για μεγάλο χρονικό διάστημα, ενδέχεται να προκληθεί ζημία στη ακοή σας. Ρυθμίστε την ένταση του ήχου σε τέτοιο επίπεδο ώστε να μπορείτε να ακούσετε κάποιον όταν σας μιλάει.

Προφυλάξεις κατά τη χρήση
<ul style="list-style-type: none"><li>Μην τοποθετείτε τη CKS-M10 στα ακόλουθα σημεία: <ul style="list-style-type: none"><li>—Οπουδήποτε όπου επικρατούν υψηλές θερμοκρασίες, όπως σε απευθείας ηλιακή ακτινοβολία ή κοντά σε θερμαντικά σώματα</li> <li>—Σε υγρά σημεία ή όπου υπάρχει σκόνη</li> <li>—Σε σημεία όπου παρτηρούνται κραδασμοί</li></ul></li> <li>Σε περίπτωση που χρησιμοποιείτε την PCM-M10 κοντά σε τηλεόραση ή οθόνη, ενδέχεται να αλλοιωθούν τα χρώματα της οθόνης. Σε αυτή την περίπτωση, μετακινήστε την PCM-M10 μακριά από την τηλεόραση ή την οθόνη.</li> <li>Μην αφήνετε αντικείμενα που είναι ευαίσθητα στα μαγνητικά πεδία, όπως τηλεωράσεις, ρολόγια, πιστωτικές κάρτες, κοντά στο ηχείο.</li> <li>Μην χρησιμοποιείτε αλκοόλ, βενζίνη ή διαλυτικό για να καθαρίσετε το περίβλημα. Ενδέχεται να προκληθεί ζημία στο τελείωμα της επιφάνειας.</li> <li>Μην αγγίζετε τα ηχεία απευθείας με τα δάχτυλά σας. Μην τρυνάτε το ηχείο με αιχμηρά αντικείμενα, όπως καρφίτσες. Κατά τέτοιο θα προκαλέσει αλλοίωση του εξερχόμενου ήχου, ή και ενδεχομένως να πάψει η αναπαγωγή του ήχου από τα ηχεία.</li></ul>

### Ξεκινώντας

Η CKS-M10 αποτελεί μια θήκη μεταφοράς με ενσωματωμένα ηχεία, σχεδιασμένη ειδικά για τη συσκευή εγγραφής Linear PCM (PCM-M10) της Sony. Τοποθετώντας την PCM-M10 στη θήκη μεταφοράς, προστατεύετε το περίβλημα της συσκευής εγγραφής όταν βρισκείτε σε εξωτερικούς χώρους. Μπορείτε να πραγματοποιείτε εγγραφή ενώ η PCM-M10 βρίσκεται μέσα στη θήκη μεταφοράς, με τη θήκη ανοιχτή, ή να πραγματοποιείτε αναπαγωγή εγγραφών συνδένοντας την PCM-M10 με τα ενσωματωμένα ηχεία. Παρέχεται επίσης ένα πογκυ μεταφοράς για το τηλεχειριστήριο που συνδεθεί την PCM-M10 και ούτω καθεξής. Πριν χρησιμοποιήσετε αυτά τα αξεσουάρ, ανατρέξτε στις οδηγίες λειτουργίας της PCM-M10.

#### Αναγνώριση των μερών Α

- Περίβλημα ηχείων
- Πλάτη στήριξης
- Φις
- Ηχεία

Α
<span> </span>
<span> </span>
<span> </span>

Β
<span> </span>
<span> </span>
<span> </span>

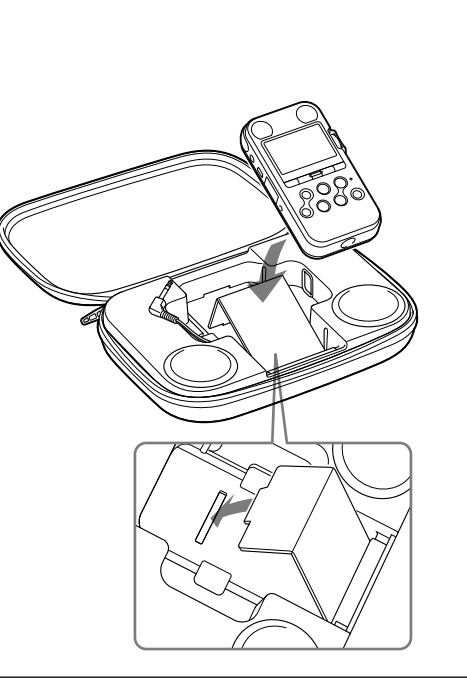
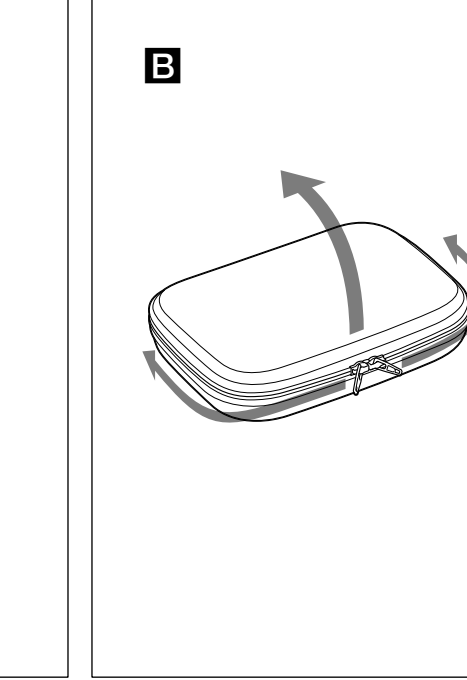
Γ
<span> </span>
<span> </span>
<span> </span>

Δ
<span> </span>
<span> </span>
<span> </span>

Ε
<span> </span>
<span> </span>
<span> </span>

Σ
<span> </span>
<span> </span>
<span> </span>

Ζ
<span> </span>
<span> </span>
<span> </span>



Ζ
<span> </span>
<span> </span>
<span> </span>

Γενικά :

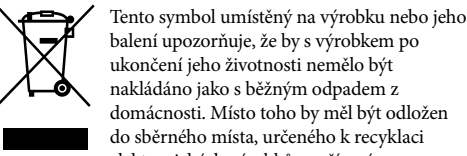
Είσοδος : Καλώδιο σύνδεσης με στερεοφωνικό μίνι φυσ Μόγιετες εξωτερικές διαστάσεις (π/υ/β) : Περίπου 217 x 158 x 40 mm
Βάρος : Περίπου 375 g
Υλικό : Τμήμα θήκης : PU + EVA
Τμήμα περιβλήματος ηχείων : ABS
Παρεχόμενα αξεσουάρ : Πογκυ μεταφοράς Αυτοκόλλητες ταινίες (4)

Ο σχεδιασμός και οι προδιαγραφές υπόκεινται σε αλλαγές χωρίς πρότερη ειδοποίηση.

Cesky
<span> </span>
<span> </span>
<span> </span>

#### Pro zákaznky v Evropě

Nakládání s nepotřebným elektrickým a elektronickým zařízením (platně v Evropské unii a dalších evropských státech uplatňujících oddělný systém sběru)



Dotčením této instrukce zabráníte negativním dopadům na životní prostředí a zdraví lidí, které naopak může být ohroženo nesprávným nakládáním s výrobkem při jeho likvidaci. Recyklováním materiálů, z nichž je vyroben, pomůžete zachovat přírodní zdroje. Pro získání dalších informací o recyklaci tohoto výrobku kontaktujte, prosím, místní orgány státní správy, místní firmu zabezpečující likvidaci a sběr odpadů nebo prodejnu, v níž jste výrobek zakoupili.

### Bezpečnostní informace

### Zabraňte tomu, aby do pouzdra CKS-M10 spadl jakýkoliv předmět nebo natekla kapalina.

Pokud do pouzdra CKS-M10 spadne předmět nebo zateče kapalina, může dojít k požáru nebo úrazu elektřinou. Pokud do pouzdra CKS-M10 spadne předmět nebo zateče kapalina, obraťte se na prodejce značky Sony.

### Nenastavujte na začátku příliš vysokou hlasitost.

Z reproduktorů může najednou vyjít hlasitý zvuk, který by mohl poškodit váš sluch. Hlasitost zvyšte postupně.

### Nemaniplujte s pouzdrem CKS-M10 při řízení át.

—Nemaniplujte s pouzdrem CKS-M10 při řízení auta nebo motocyklu atd. Mohlo by dojít k nehodě.

—Používejte-li pouzdro CKS-M10 za chůze, dávajte pozor na dopravní situaci v okolí a povrch, po kterém jdete, aby nedošlo k nehodě.

#### Řešení problémů

Dojde-li k problému se systémem reproduktorů, projděte následující seznam, ve kterém můžete nalezt doporučený postup. Pokud problém přetrvává, obraťte se na nejbližšího prodejce značky Sony.

#### Z reproduktorů nevychází žádný zvuk.

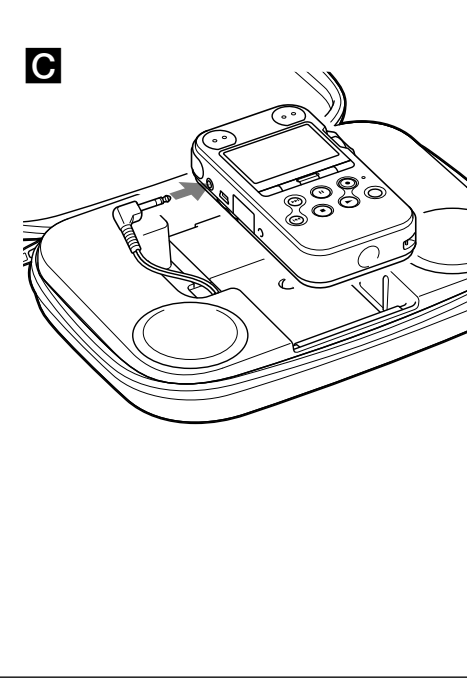
—Zapněte rekordér PCM-M10.
—Zvyšte hlasitost lineárního rekordéru PCM-M10 na co nejvyšší úroveň, dokud nebude zvuk zkreslen. Informace o nastavení zvuku můžete nalézt v návodu k obsluze rekordéru PCM-M10.
—Připojte konektor pouzdra CKS-M10 k rekordéru PCM-M10.
—Připojte konektor pouzdra CKS-M10 k rekordéru PCM-M10.

#### Zvuk z reproduktorů je příliš tichý.

—Zvyšte hlasitost rekordéru PCM-M10 na co nejvyšší úroveň, dokud nebude zvuk zkreslen. Informace o nastavení zvuku můžete nalézt v návodu k obsluze rekordéru PCM-M10.

#### Zvuk z reproduktorů je zkreslený.

—Snižte hlasitost rekordéru PCM-M10 na úroveň, na které už zvuk nebude zkreslen. Informace o nastavení zvuku můžete nalézt v návodu k obsluze rekordéru PCM-M10.
—Pokud je v rekordéru PCM-M10 možnost [Audio Out], reprodukovany zvuk bude zkreslen. Nastavte možnost [Audio Out] na hodnotu [Headphones].



С
<span> </span>
<span> </span>
<span> </span>

#### Začínáme

CKS-M10 je pouzdro na přenášení s vestavěnými reproduktory, které je určeno speciálně pro lineární rekordér PCM Sony PCM-M10. Uložením rekordéru PCM-M10 do pouzdra a jeho přenášením v pouzdru můžete rekordér chránit. S rekordérem PCM-M10 uloženým v pouzdře můžete přehrát připojením rekordéru PCM-M10 k vestavěným reproduktorům. K dispozici je také vak na přenášení, do kterého lze umístit dálkový ovladač rekordéru PCM-M10 a další věci. Před použitáním tohoto příslušenství si přečtěte návod k obsluze rekordéru PCM-M10.

### Popis součástí A

- Připojovací box
- Stojánek
- Konektor
- Reproduktory

### Nahrávání Б

Při nahrávání s rekordérem PCM-M10 uloženým v pouzdru na přenášení postupujte následujícím způsobem.

- Otevete pouzdro. Pokud je rekordér PCM-M10 uložen v pouzdře CKS-M10, vyndejte rekordér PCM-M10 ven.
- Zvedněte konec stojáčku, ohněte stojánek a vlozte konec stojáčku do otvoru v dolní části boxu.
- Položte rekordér PCM-M10 na stojánek.
- Upravte směr pouzdra tak, aby mikrofon rekordéru PCM-M10 směřoval ke zdroji zvuku a spuste nahrávání.

#### Познámky

• Aktuálně nahrávaný zvuk můžete sledovat pomocí oddělných sluchátek (prodávána samostatně).
• Před nahráváním odpojte z rekordéru PCM-M10 konektor pouzdra CKS-M10. Pokud spustíte nahrávání s konektorem připojeným k rekordéru PCM-M10, může z reproduktorů vyjít hlasitý zvuk a může dojít k poškození sluchu.

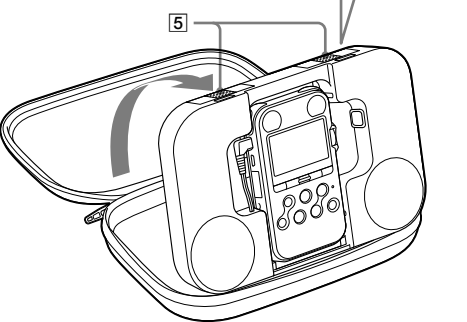
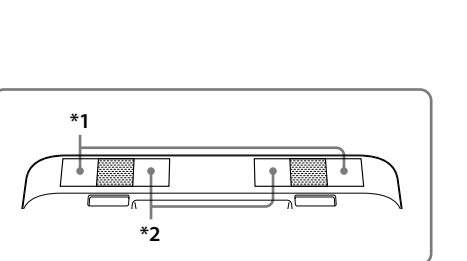
### Používání reproduktorů C

Nahrávý v rekordéru PCM-M10 můžete přehrát následujícím způsobem.

- Připojte konektor ke konektoru sluchátek na rekordéru PCM-M10.
- Zvedněte konec reproduktorového boxu zasunutím prstu do horní duté části reproduktorového boxu.
- Otevete pouzdro, vyrovnejte preferované místo pouzdra s horní částí reproduktorového boxu a spojte je suchým způsobem (B)\*.
- Spustete přehrávání nahrávek v rekordéru PCM-M10.

• Postavením reproduktorového boxu do vzpřímené polohy jsou reproduktory nasměrovány přímo na posluchače, čímž je zajištěna lepší kvalita zvuku.

\* Je-li spoj mezi pouzdrem a reproduktorovým boxem příliš slabý, aby unesl hmotnost reproduktorového boxu, použijte páry suchých zipů (součástí dodatky) ke zpevnění spoj s reproduktorovým boxem v pořadí (\*1 a \*2) zobrazeném na obrázku, dokud nedošáhnete fadedho upevnění reproduktorového boxu.



D
<span> </span>
<span> </span>
<span> </span>

E
<span> </span>
<span> </span>
<span> </span>

F
<span> </span>
<span> </span>
<span> </span>

#### Z reproduktorů vychází hluk.

—Připojte fádne konektor reproduktorového boxu ke konektoru sluchátek na rekordéru PCM-M10.

—Pokud rekordér PCM-M10 používáte v blízkosti televizoru, odnešte jej od televizoru.

### Technické údaje

#### Reproduktory :

Systém reproduktorů : typ Bass reflex
Reproduktory : Plyný rozsah, průměr 48 mm
Impedance : 8 Ω
Jmenovitý příkon : 0,03 W + 0,03 W
Maximální povolený příkon : 0,1 W + 0,1 W

#### Obecně :

Vstup : Připojovací kabel se stereo mini konektorem
Maximální vnější rozměry (s/v/h) : přibližně 217 × 158 × 40 mm
Hmotnost : přibližně 375 g
Materiál : Pouzdro : PU + EVA
Reproduktorový box : ABS
Dodané příslušenství : vak na přenášení Suché zipy (4)

Provedení a technické vlastnosti se mohou být upozornění změnit.

Türkçe
<span> </span>
<span> </span>
<span> </span>
<b>Avrupa’daki müşteriler için</b>
<span> </span>
<b>Eski Elektrikli &amp; Elektronik Ekipmanları Atlıması (Avrupa Birliği’nde ve ayrı toplama sistemlerine sahip diğer Avrupa ülkelerinde uygulanır)</b>
<span> </span>
Ürünün veya ambalajın üzerinde bulunan bir sembol, bu ürünüñ bir ev atığı olarak muamele görmemesi gerektiğini gösterir. Bunun yerine, elektrikli ve elektronik ekipmanları geri dönüşümü için mevcut olan uygun toplama noktasına teslim edilmelidir. Bu ürünüñ dođru şekilde atılmasıyla sađayarak, bu ürüne yanlış müdahale edilmesinе sonucunda ortaya çıkabilecek ve çevre ile insan sađlığı üzerinde olumsuz etkilere bulunabilecek durumlardan önlenmesine yardımcı olursunuz. Malzemenin geri dönüşümü, dođal kaynakları korumamıza yardımcı olacaktır. Bu ürünüñ geri dönüşümüne ilgili daha fazla bilgi için, lütfen sehirinizde bulunan yerel ofis, envale atıkları toplama servisinizle veya bu ürünüñ satın aldığınız mağazayla temasa geçin.

atılmasıyla sađayarak, bu ürüne yanlış müdahale edilmesinе sonucunda ortaya çıkabilecek ve çevre ile insan sađlığı üzerinde olumsuz etkilere bulunabilecek durumlardan önlenmesine yardımcı olursunuz. Malzemenin geri dönüşümü, dođal kaynakları korumamıza yardımcı olacaktır. Bu ürünüñ geri dönüşümüne ilgili daha fazla bilgi için, lütfen sehirinizde bulunan yerel ofis, envale atıkları toplama servisinizle veya bu ürünüñ satın aldığınız mağazayla temasa geçin.

### Önemler

### CKS-M10’a herhangi bir kati veya sıvı yabancu maddenin girmesine izin vermayın.

CKS-M10’a herhangi bir kati veya sıvı yabancu maddenin girmesine, yangına veya elektrik çarpmasına yol açabilir. CKS-M10’a herhangi bir kati veya sıvı yabancu madde girmese, size en yakın Sony servisine danşın.

#### Başlangıçta sesi çok fazla açmayın.

Hoparlörlerden aniden yüksek ses gelebilir ve kulaklarınız zarar verebilir. Sesi kademeli olarak arttırdığınızdan emin olun.

#### CKS-M10’u araba sürerken vs. kullanmayın.

—CKS-M10’u araba veya motosiklet v. sürerken kullanmayın. Aksi takdirde, kazalara neden olabilirsiniz.
—CKS-M10’u yürürken kullanıyorsanız, olası kazaları önlemek için trafikadınızla trafığe ve yürüdüğünüz yoldaki çukurlara vs. dikkat edin.

#### Yüksek sesle uzun süre dinlemeyin.

Yüksek sesle uzun süre dinlemesini, duyma bobinlığınıza neden olabilir. Ses seviyesini size seslenen birini duyabilecek şekilde ayarlayın.

### Kullanıma ilişkin uyarılar

• CKS-M10’u aşagıda sıralanan ortamlarda kullanmayın:
—Dođrudan güneş ışığı alan veya ısıtıcılara yakın yerler gibi aşırı sıcak ortamlar
—Nemli veya tozlu ortamlar
—Tıřreşime maruz kalan ortamlar
• PCM-M10’u bir televizyon veya monitör yakınında kullanıyorsanız, televizyon veya monitör ekranındaki renkler dalgalanabilir. Böyle bir durumda, PCM-M10’u televizyondan veya monitörden uzaklaştırın.

**Hoparlörlerden ses bozuk çıkarır.**
—PCM-M10’u sesini, sesin bozulmadığı seviyeye kadar azaltın. Ses ayarı ile ilgili ayrıntılı bilgi için, PCM-M10’u kullanın talimatlarına bakın.
—PCM-M10’da [Detail Menu] altındaki [Audio Out] öğesi, [LINE OUT] konumuna ayarlanmıřsa, ses bozuk çıkacaktır. [Audio Out] öğesinin [Headphones] konumuna ayarlandığından emin olun.

#### Hoparlörlerden cızırtı geliyor.

—Hoparlör kutsusunun bağlantı kablosunu PCM-M10’u kulaklık girişine dođru şekilde takın.
—Bir televizyonun yakınında kullanıyorsanız, PCM-M10’u televizyonun bulunduđu yerdeñ uzaklaştırın.

### Teknik Özellikler

#### Hoparlör bölümi :

Hoparlör sistemi : Bas refleksi tipi
Hoparlör ünitesi : Tam çapı 48 mm
Empedans : 8 Ω
Tasarlanın çekilen güc : 0,03 W + 0,03 W
İzin verilen maksimum çekilen güc : 0,1 W + 0,1 W

#### Genel :

Giriş : Mini stereo uçlu bağlantı kablosu
Maksimum dış boyut (g/y/d) : Yaklaşık, 217 × 158 × 40 mm
Ağırlık : Yaklaşık, 375 g
Malzeme

Çanta bölümi : PU + EVA
Hoparlör kutusu bölümü : ABS
Ürünle verilen aksesuarlar : Tařma kesesi Cırt cırtlı bağlantılar (4)

Tasarım ve teknik özellikler önceden bildirilm yapılmaksızın değiştirilebilir.

Magyar
<span> </span>
<span> </span>
<span> </span>

#### Başlarken

CKS-M10, özel olarak Sony PCM-M10 dođrusal PCM kaydedici için tasarlanmıř, yerleşik hoparlörler olan bir tařma çantasıdır. PCM-M10’u tařma çantasında muhafaza ederek ve tařyarak, dış ortamda kullanım sırasında kaydedici gödesini koruyabilirsiniz. Tařma çantasından çıkarmadan, yalnızca çantayı açarak PCM-M10 ile kayıt yapabilir veya PCM-M10’u yerleşik hoparlörlere bađlayarak mevcut kayıtları çalabilirsiniz. Ürünü birlikte ayrıca PCM-M10 ile gelen uzaktan kumandannı vs. konulabileceđi bir tařma kesesi verirli. Bu aksesuarları kullanmaya başlamadan önce, lütfen PCM-M10 kullanım talimatlarını okuyun.

### Parçaların Yerleri A

- Hoparlör kutusu
- Stant levhası
- Bađlantı ucu
- Hoparlörler

### Kayıt konumu B

PCM-M10, tařma çantası içersinindeyken yerleşik hoparlörler ile kayıt yapmık için aşagıda verilen prosedürü takip edin.

- Feruarı açın. PCM-M10, CKS-M10 içerisindeydi, PCM-M10’u çıkartın.
- Stant levhasının kenarını yukarı dođru kaldırın, öne dođru eğin ve ardından kutunun alt kısmında bulunan yuvarua oturtun.
- PCM-M10’u stant levhası üzerine yerleştirin.
- Çanta yünüñün, PCM-M10’u mikrofonu ses kaynađına bakaćak şekilde ayarladıktan sonra kayıt işleminе bařlayabilirsiniz.

#### Notlar

• Kayıt sırasında ses sizdrmsz tipte kulaklıklar (ayrı olarak satılır) kullanarak kaydedilmesin ezi takip edin.
• Kayıt işleminе başlamadan önce, CKS-M10 bağlantı ucunu PCM-M10’dan çıkarđığınızdan emin olun. Kayıt işlemine başlamaya uzan PCM-M10’a takılı halde başlamazn durumunda, cilanta nedeniyile hoparlörlerden aniden yüksek bir ses gelebilir ve kulaklarınız zarar görebilir.

### Çalma konumu C

PCM-M10’daki kayıtları çalmak için aşagıda verilen prosedürü takip edin.

- Bađlantı ucunu, PCM-M10’u kulaklık girişine takın.
- Hoparlör kutusunun üst bölümündeki delikli kısma parmađınıza sokarak hoparlör kutusunun kenarını kaldırın.
- Çantayı açın ve çantanın istediđiniđi bir yerini hoparlör kutusunun üst bölümüyle aynı hizaya getiridikten sonra, cırt cırtlı bađlantılarla sabitleyin (B)\*.
- Artık, PCM-M10’daki kayıtlarınız çalmaya bařlayabilirsiniz.

• Hoparlör kutusu, normal hoparlörler gibi çalma konumunda dik şekilde yerleřtirilmediinde, hoparlörler doğrudan dinleyiciyey bakaćađınızdan, daha kaliteli bir ses alabilirsiniz.

\* Çanta ile hoparlör kutusu arasındaki bađlantının hoparlör kutusunun üst bölümündeki delikli kısma olmasn durumunda, ikili cırt cırtlı bađlantıları (aygıtla birlikte verirli) şekilde gösterildiđi gibi sırayla (\*1 ve \*2) uygulayarak hoparlör kutusunun uygun şekilde tasarrmasını sađayın.

#### Sorun Giderme

Hoparlör sistemiyle ilgili bir problem yařadığınızda, aşagıdađı listeyi kontrol edin ve belirtilen önlemleri alın. Problem devam etmese halinde, size en yakın Sony bayisine bařvurun.

#### Hoparlörlerden hiç ses gelmiyor.

—PCM-M10’u açık konuma getirin.
—Dođrusal PCM-M10’u sesini, sesin bozulmadığı en üst seviyeye kadar açın. Ses ayarı ile ilgili ayrıntılı bilgi için, PCM-M10’u kullanım talimatlarına bakın.
—CKS-M10’un bađlantı ucunu PCM-M10’a dođru şekilde takın.

### Hoparlörlerden ses de çıkyor.

—PCM-M10’u sesini, sesin bozulmadığı en üst seviyeye kadar açın. Ses ayarı ile ilgili ayrıntılı bilgi için, PCM-M10’u kullanım talimatlarına bakın.

—PCM-M10’u sesini, sesin bozulmadığı seviyeye kadar azaltın. Ses ayarı ile ilgili ayrıntılı bilgi için, PCM-M10’u kullanım talimatlarına bakın.

—PCM-M10’da [Detail Menu] altındaki [Audio Out] öğesi, [LINE OUT] konumuna ayarlanmıřsa, ses bozuk çıkacaktır. [Audio Out] öğesinin [Headphones] konumuna ayarlandığından emin olun.

#### Hoparlörlerden cızırtı geliyor.

—Hoparlör kutsusunun bağlantı kablosunu PCM-M10’u kulaklık girişine dođru şekilde takın.
—Bir televizyonun yakınında kullanıyorsanız, PCM-M10’u televizyonun bulunduđu yerdeñ uzaklaştırın.

Az alkatrészek ismertetése <span>A</span>
<span>1</span> Hangszórádoboz
<span>2</span> Tartólemez
<span>3</span> Dugó
<span>4</span> Hangszórók

### Rögzítési stílus B

Kövésse az alábbi eljárás, ha a hordtáska-hangszórában tárolt PCM-M10 készülékkel rögzít felvételt.

- Nyissa ki a rögzítőt. Ha a PCM-M10 a CKS-M10 hordtáskában van, vegye ki a PCM-M10 készüléket.
- Emelje fel a tartólemez végét, hajlítsa meg a tartólemez és illessze a tartólemez végét a doboz alján lévő nyílásba.
- Tege a PCM-M10 készüléket a tartólemezre.
- Állítson a hordtáska tájolásán úgy, hogy a PCM-M10 mikrofonjai a hangforrás felé nézzenek, és indítsa el a felvételt.

■ **Megjegyzések**

- A rögzítés alatt álló felvételt zárt típusú fejhallgató (külön kapható) kísérje figyelemmel.
- Ne fedje le a kihúzni a CKS-M10 dugóját a PCM-M10 készülékből, mielőtt elkezdene rögzíteni a felvételt. Ha úgy indítja a rögzítést, hogy a dugó a PCM-M10 készülékhez csatlakozik, a hangszórók hirtelen hangos zajt bocsáthatnak ki az akusztikus visszacsotálás miatt, amitől sérülhet a hallása.

■ **Megjegyz**