

**Thiele/Small parameters**  
**Paramètres de Thiele-Small**  
**Parámetros "Thiele/Small"**  
**Thiele/Small-Parameter**

**Thiele/Small-parametr**  
**Thiele/Small parameters**  
**Parámetros "Thiele/Small"**  
**Parametri "Thiele/Small"**

**Parametry Thiele/Small**  
**Παράμετροι Thiele/Small**  
**Параметры Thiele/Small**  
**Параметри Thiele/Small**

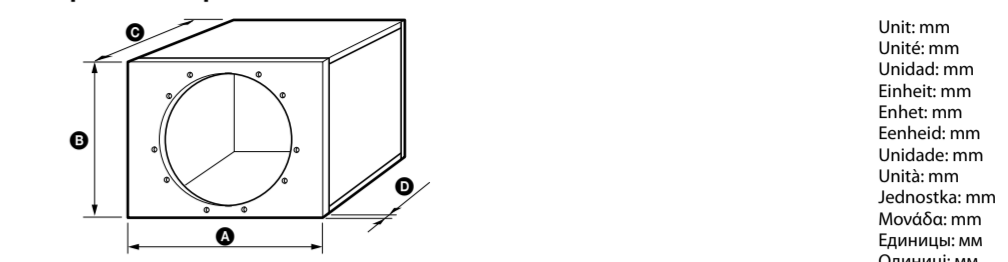
	XS-GTX120L
Rated impedance, Impédance nominale, Impedancia nominal, Nennimpedanz, Märkimpedanz, Impedantie, Impedância nominal, Impedenza nominale, Impedancia znamionowa, Ονομαστική αντίσταση, Номинальное сопротивление, Номинальний імпеданс	4 Ω
d (mm)	250
Rdc (Ω)	3.45
Fs (Hz)	31.1
Qts	0.57
Qes	0.61
Qms	9.22
Vas (Lit.)	58.14
Mms (g)	177
Lvc (mH)	2.09
Xmax (mm)	7.7
BL (Tm)	14.0
Enclosure vol. (Net) / Vol. du boîtier (net) / Vol. (neto) del receptáculo / Gehäusevol. (netto) / Lådvolym (net) / Inhoud behuizing (netto) / Vol. da caixa (Líquido) / Volume del contenitore (netto) / Ποjemność obudowy (netto) / Όγκος περιβλήματος (καθ.) / Объем корпуса (чистый) / Об'єм корпусу (чистий)	39.1 Lit.

Recommended Enclosure: Sealed type  
 Boîtier recommandé: de type scellé  
 Receptáculo recomendado: Sellado  
 Empfohlenes Gehäuse: Geschlossenes Gehäuse  
 Rekommenderad låda: Stängd ("sealed") typ  
 Aanbevolen behuizing: Gesloten

Tipo de caixa recomendado: Selada  
 Tipo di contenitore consigliato: a chiusura sigillata  
 Zalecana obudowa: Typ zamknięty  
 Συνιστάμενο περίβλημα: Κλειστό τύπου  
 Рекомендovaný тип корпуса: закрытый  
 Рекомендований тип корпусу: Закритий

**Enclosure design information / Informations de conception sur les haut-parleurs / Información sobre el diseño del receptáculo / Informationen zum Gehäuse-Design / Information om högtalariådan / Informatie over het ontwerp van de behuizing / Informações sobre a estrutura da caixa / Informazioni relative al design del rivestimento / Informacje o konstrukcji obudowy / Πληροφορίες σχετική με το σχεδιασμό του περιβλήματος / Сведения о конструкции корпуса / Відомості про конструкцію корпусу**

**Sealed Type / Type scellé / Tipo sellado / Geschlossenes Gehäuse / Stängd ("sealed") typ / Gesloten type / Tipo sellado / Tipo a chiusura sigillata / Typ zamknięty / Κλειστό τύπου / Закрыты / Закритий**



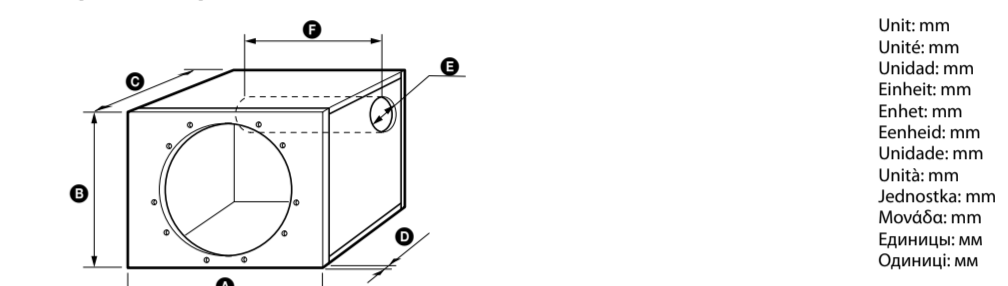
	A	B	C	D
XS-GTX120L	450	400	300	19

Enclosure Volume (Net)\*  
 XS-GTX120L 39.1 Lit.

\* Net volumes do not include the air volume displaced by the speaker.  
 \* Le volume net ne tient pas compte du volume d'air déplacé par les haut-parleurs.  
 \* Los volúmenes netos no incluyen el volumen de aire que ocupa el altavoz.  
 \* Bei den Nettovolumina ist das vom Lautsprecher verdrängte Luftvolumen nicht berücksichtigt.  
 \* Inetovolumen är inte den luftvolym som högtalaren upptar medräknad.  
 \* In de nettovolumes is niet het luchtvolume opgenomen dat door de luidsprekers wordt verplaatst.  
 \* Os volumes líquidos não incluem o volume de ar deslocado pelo altifalante.  
 \* I volumi netti non includono il volume d'aria spostato dal diffusore.  
 \* Οι όγκοι καθαροί δεν αναφέρονται στον όγκο του αέρα που εκτοπίζεται από το ηχείο.  
 \* Значения чистых объемов не включают объем, занимаемый громкоговорителем.  
 \* Значення чистих об'ємів не включають об'єм, зайнятий динаміком.

Unit: mm  
 Unidad: mm  
 Einheit: mm  
 Einheit: mm  
 Einheit: mm  
 Unidade: mm  
 Unità: mm  
 Jednostka: mm  
 Μονάδα: mm  
 Единица: мм  
 Одиниці: мм

**Ported Type / Type à évent / Tipo abierto / Gehäuse mit Schallführungsöffnung / Öppen ("ported") typ / Geport type / Tipo aberto / Tipo a porta / Typ otwarty / Με θύρα / Спортом / З портом**



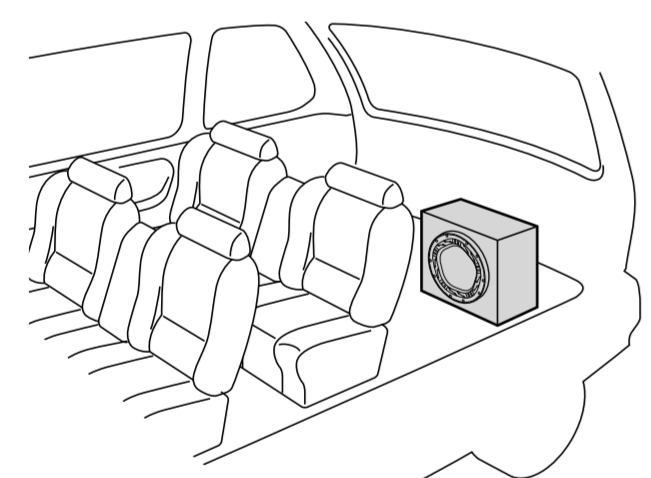
	A	B	C	D	E	F
XS-GTX120L	500	400	385	19	Ø 100	200

	Enclosure Volume (Net)*	
XS-GTX120L	58.0 Lit.	

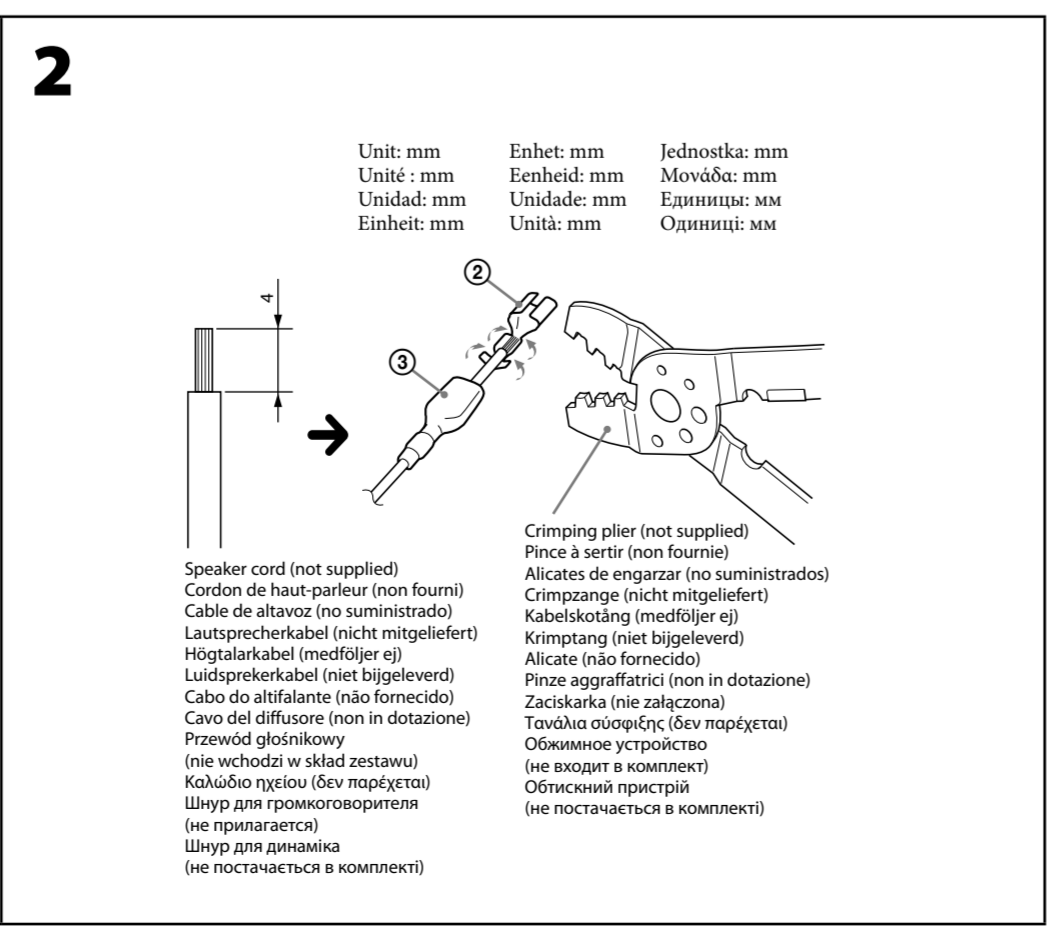
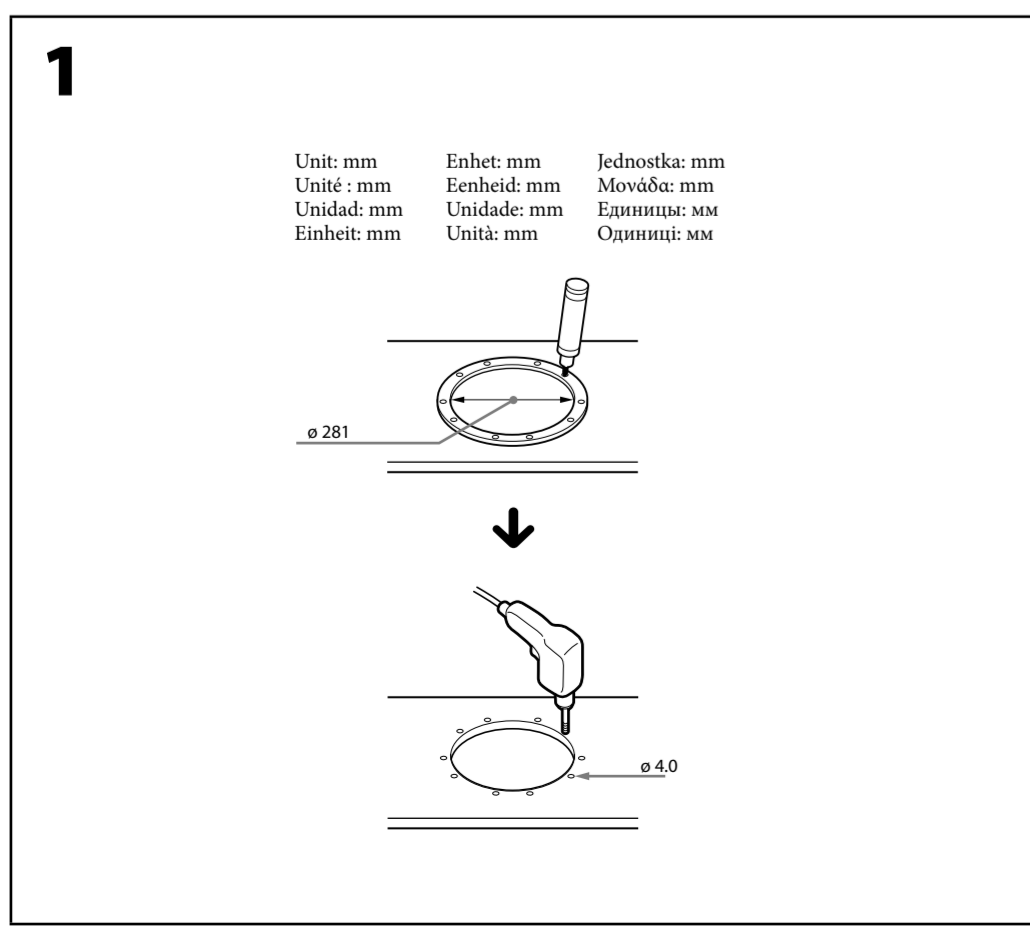
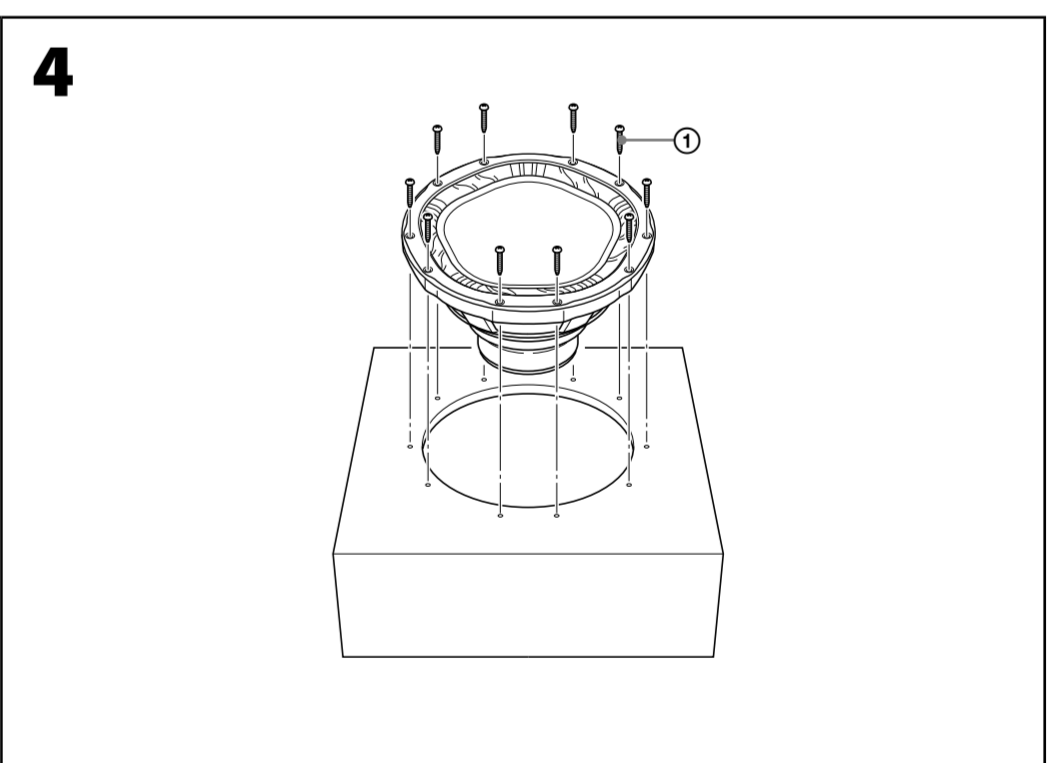
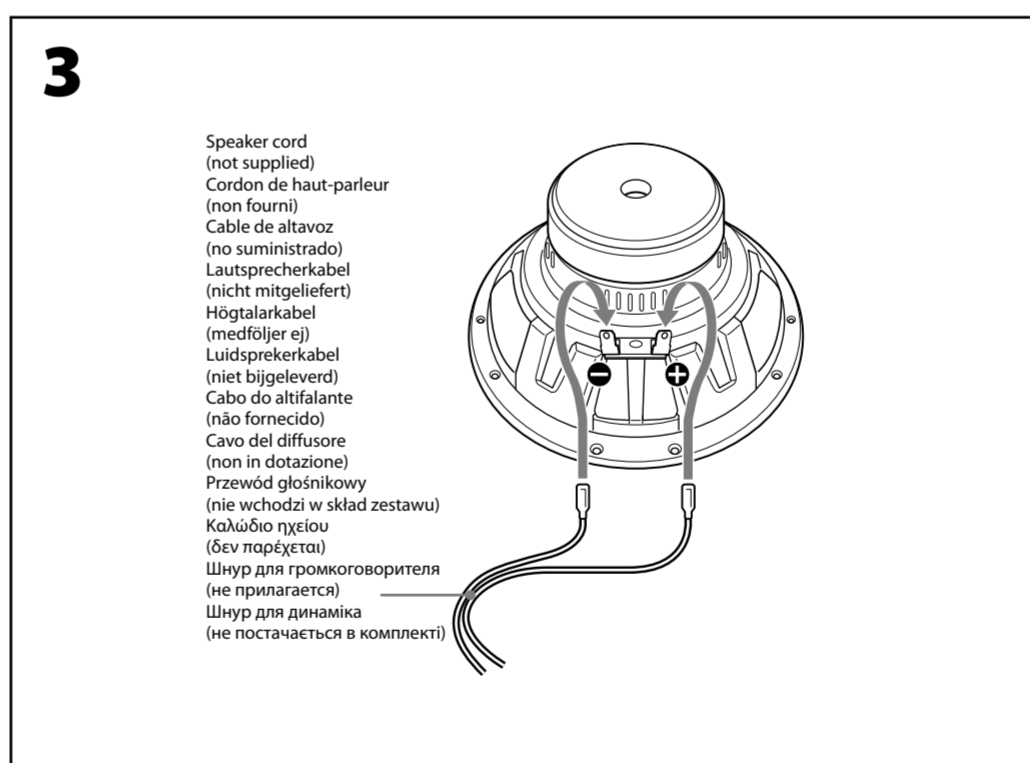
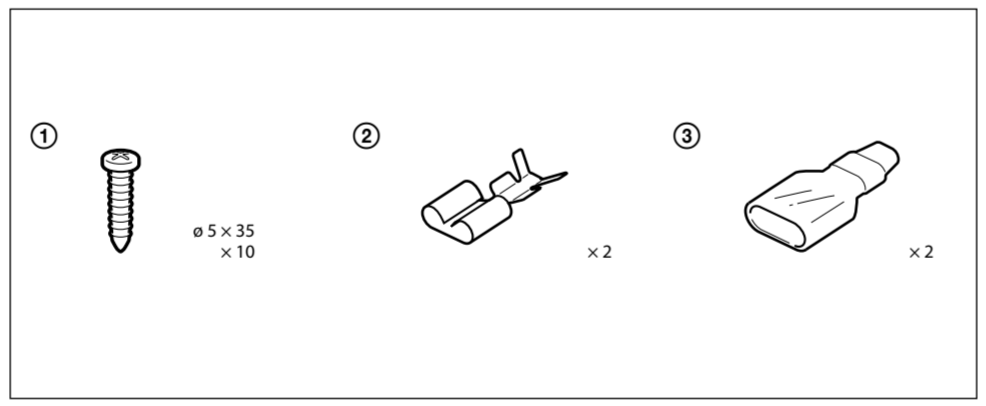
\* Net volumes do not include the air volume displaced by the speaker and port. This part should be a solid, not a hollow object.  
 \* Le volume net ne tient pas compte du volume d'air déplacé par le haut-parleur et l'évent. Cet évent doit être un objet plein et non creux.  
 \* Los volúmenes netos no incluyen el volumen de aire que ocupan el altavoz y el puerto. Dicho puerto debe ser un objeto sólido, no uno hueco.  
 \* Bei den Nettovolumina ist das vom Lautsprecher und von der Schallführungsöffnung verdrängte Luftvolumen nicht berücksichtigt. Die Schallführungsöffnung muss solide und darf nicht instabil sein.  
 \* Inetovolumen är inte den luftvolym medräknad som högtalaren och basreflekporten upptar. Basreflekporten ska ses som ett massivt objekt, inte ett ihålligt.  
 \* In de nettovolumes is niet het luchtvolume opgenomen dat door de luidsprekers en de poort wordt verplaatst. Deze poort moet een vast, niet een hol voorwerp zijn.  
 \* Os volumes líquidos não incluem o volume de ar deslocado pelo altifalante e pela abertura. Esta abertura deve ser sólida e não oca.  
 \* I volumi netti non includono il volume d'aria spostato dal diffusore e dalla porta. Tale porta deve essere costituita da un oggetto solido, non oco.  
 \* Οι όγκοι καθαροί δεν αναφέρονται στον όγκο του αέρα που εκτοπίζεται από το ηχείο και τη θύρα. Η θύρα αυτή θα πρέπει να είναι οριζόντια, και όχι κενό αυλάκι.  
 \* Значения чистых объемов не включают объем, занимаемый громкоговорителем и портом. Этот порт должен быть заполненным, а не полым.  
 \* Значення чистих об'ємів не включають об'єм, зайнятий динаміком і портом. Цей порт має бути заповненим, а не пустим.

Unit: mm  
 Unidad: mm  
 Einheit: mm  
 Einheit: mm  
 Einheit: mm  
 Unidade: mm  
 Unità: mm  
 Jednostka: mm  
 Μονάδα: mm  
 Единица: мм  
 Одиниці: мм

**Example / Exemple / Ejemplo / Beispiel / Exempel / Voorbeeld / Exemplo / Esemplio / Przykład / Παράδειγμα / Пример / Приклад**



**Parts list / Liste des composants / Lista de componentes / Teilleiste / Lista över medföljande delar / Onderdelenlijst / Lista de peças / Elenco dei componenti / Spis części / Λίστα εξαρτημάτων / Комплектующие детали / Складники**



**Connections / Connexions / Conexiones / Anschluss / Anslutningar / Aansluitingen / Ligações / Collegamenti / Połączenia / Συνδέσεις / Подсоединение / Підключення**

