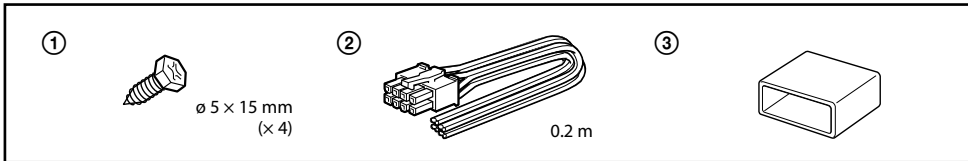


Aansluitingen / Anslutningar / Połączenia

Onderdelen voor installatie en aansluiting / Delar för installation och anslutningar / Elementy do instalacji i podłączania



Installatie

Voor het installeren

- Installeer het toestel in de bagageruimte of onder een stoel.
- Kies de installatieplaats zorgvuldig zodat het toestel de bestuurder niet kan hinderen en niet wordt blootgesteld aan direct zonlicht of hete lucht van de verwarming.
- Installeer het toestel niet onder het vloerapitj omdat de warmte die het ontwikkelt dan moeilijk kan worden afgevoerd.

Zet het toestel eerst op de plaats waar u het wilt installeren en teken de vier schroefopeningen af op de montageplaat (niet bijgeleverd). Boor dan in elke markering een gat van 3 mm voor en bevestig het toestel op de plaat met behulp van de meegeleverde schroeven. De bevestigingsschroeven zijn allemaal 15 mm lang en dus moet de montageplaat dikker zijn dan 15 mm.

Installation

Före installation

- Montera förstärkaren antingen i bagageutrymmet eller under ett säte.
- Välj platsen med omsorg så att inte förstärkaren är i vägen när du kör. Se också till att den inte utsätts för direkt solljus eller varmluft från varmluftsutsläppen.
- Placera inte förstärkaren under golvmattan, där värmeledningningen försämrats betydligt.

Placera först förstärkaren där den ska installeras, märk sedan ut placeringen av de fyra skruvhålen på monteringsplattan (medföljer ej). Borra sedan ett 3 mm hål i var och en av markeringarna och skruva sedan fast förstärkaren på plattan med de medföljande monteringskruvarna. De medföljande monteringskruvarna är ca 15 mm långa, så monteringsplattan bör vara tjockare än 15 mm.

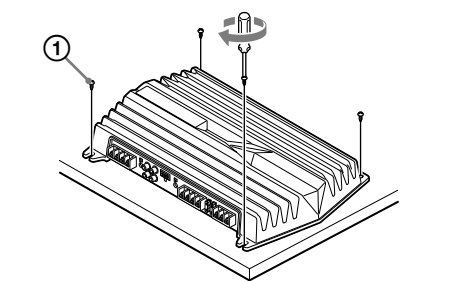
Instalacja

Przed rozpoczęciem instalacji

- Zamocuj urządzenie w bagażniku lub pod siedzeniem.
- Uważnie wybierz miejsce montażu, aby urządzenie nie udradniało ruchów kierownicy i nie było narażone na bezpośrednie działanie promieni słonecznych ani gorącego powietrza z grzejnika.
- Nie instaluj urządzenia pod chodnikiem samochodowym, gdzie zostanie zakłócona wymiana gorącego powietrza z urządzenia.

Najpierw umieść urządzenie w miejscu planowanej instalacji i oznacz miejsca otworów śrub montażowych i oznacz miejsca otworów (nie wchodzi w skład zestawu). Następnie wywierć otwory o średnicy około 3 mm i zamontuj urządzenie na panelu za pomocą dostarczonych śrub montażowych. Dostarczane śruby montażowe mają długość 15 mm, dlatego należy upewnić się, że panel montażowy jest cieńszy niż 15 mm.

Monteer het toestel zoals afgebeeld. Montera förstärkaren som illustrationen visar. Zamocuj urządzenie tak, jak to przedstawiono na rysunku.



Opgelet

- Alvorens aansluitingen te verrichten, moet u eerst de massaklem van de accu loskoppelen om kortsluiting te vermijden.
- Gebruik voldoende krachtige luidsprekers. Te lichte luidsprekers kunnen worden beschadigd.
- Dit is een versterker met faseomkering.
- Verbind de ⊕ klem van het luidsprekersysteem niet met het autochassis en verbind ook de ⊖ klem van de rechter luidspreker niet met die van de linker luidspreker.
- Houd de ingangs- en uitgangskabels uit de buurt van de voedingskabels om storing te vermijden.

- Dit is een krachtige versterker. Daarom functioneert deze wellicht niet optimaal als u de versterker gebruikt met de luidsprekerkabels die bij de auto zijn geleverd.
- Indien uw auto is uitgerust met een computersysteem voor navigatie of dergelijke, mag de massakabel niet worden losgekoppeld van de accu. Wanneer u de kabel loskoppelt, kan het computersysteembeugen worden gewist. Om kortsluiting te voorkomen, moet u de +12 V-voedingskabel loskoppelen tot alle andere kabels zijn aangesloten.

Se upp!

- Innan du gör några anslutningar bör du koppla bort bilbatteriets jordanslutning (batteriets minuspol) så att du inte rårkar ut för kortslutningar.
- Se till att de högtalare du använder har tillräcklig effekt. Om du använder högtalare med låg kapacitet kan de skadas.
- Det här är en fasvänd (phase-inverterd) förstärkare. Anslut inte högtalarystemets ⊖ terminal till bilens chassi, inte heller den högra högtalarens ⊖ terminal med den vänstra högtalarens dito.
- Dra signalledningarna, dvs. kablarna till förstärkarens in- och utgångar, avskilda från strömförsörjningskabeln. Ligger dessa kabeltyper i närheten av varandra kan du få ljudstörningar.

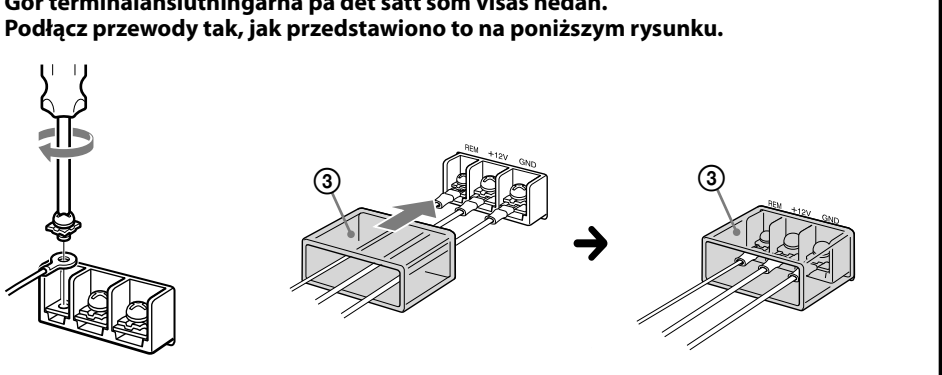
- Det här är en högefektförstärkare. Därför finns det inga garantier att den fungerar optimalt om du använder de högtalarkablar som medföljer bilen.
- Om bilen har ett datoriserat navigeringssystem ska du inte koppla bort jordkabeln från bilbatteriet. Om du kopplar bort kabeln kan det hända att datorns minne raderas. För att undvika kortslutning i samband med anslutningarna kopplad du istället bort strömförsörjningskabeln på +12 V, till dess att alla andra kablar har anslutits.

Zalecenia dotyczące bezpieczeństwa

- Przed podłączeniem urządzenia należy odłączyć uzziemienie akumulatora samochodu w celu uniknięcia spicia.
- Należy używać głośników o odpowiedniej mocy znamionowej. Głośniki o zbyt małej mocy mogą zostać uszkodzone.
- Jest to wzmacniacz ze stopniem odwracania fazy.
- Nie należy podłączać zacisku ⊖ zestawu głośnikowego do karoserii samochodu ani zacisku ⊖ prawego głośnika do zacisku lewego głośnika.
- Aby uniknąć zakłóceń, przewody wejściowe i wyjściowe należy umieścić z dala od przewodu zasilającego.

- Urządzenie to jest wzmacniaczem dużej mocy. Dlatego wykorzystanie jego pełnych możliwości może nie być możliwe w przypadku użycia przewodów głośnikowych dostarczonych z samochodem.
- Jeśli samochód ma wbudowany komputer, nie należy odłączać przewodu uzziemienia od akumulatora samochodu. W przeciwnym razie dojdzie do skasowania pamięci komputera. Aby zapobiec zwarciom podczas podłączania urządzenia, odłącz dodatni przewód zasilania +12 V do momentu podłączenia pozostałych przewodów.

Verricht de aansluitingen zoals hieronder afgebeeld. Gör terminalanslutningarna på det sätt som visas nedan. Podłącz przewody tak, jak przedstawiono to na poniższym rysunku.



Voer de kabels door het deksel, sluit ze aan en plaats het deksel op de aansluitingen.

Opmerking
Let op dat u de schroef niet te hard* aandraait om te vermijden dat ze wordt beschadigd.
* Draaikracht minder dan 1 Nm.

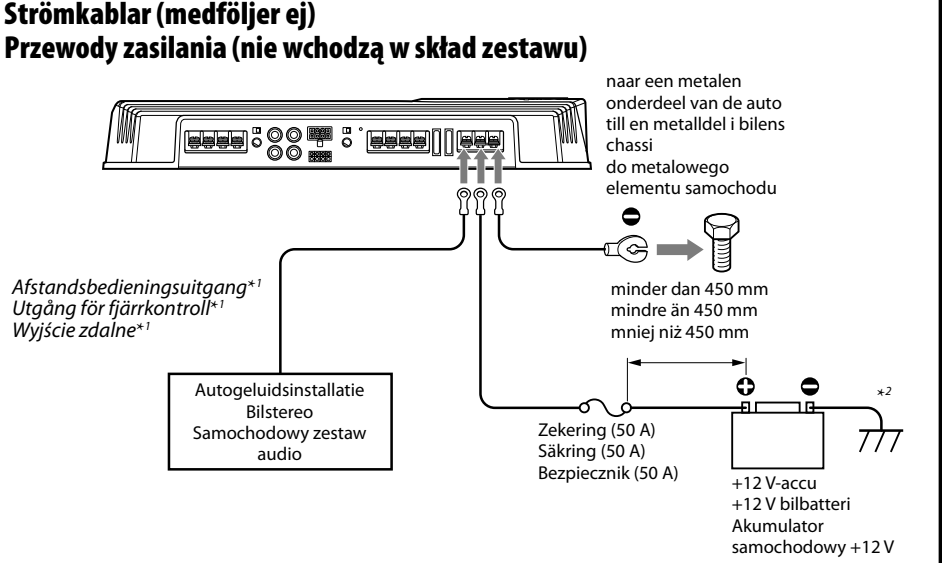
Dra kablarna genom anslutningskyddet, anslut kablarerna och täck sedan över terminalerna med anslutningskyddet.

Obs!
När du skruvar åt skruven får du inte dra åt den så mycket att den utsätts för ett så stort vridmoment* att den skadas.
* Vridmomentet bör vara mindre än 1 Nm.

*Przełoż przewody przez osłonę, podłącz przewody, a następnie zakryj gniazda osłonę.

Uwaga
Przy dokręcaniu śruby nie należy doprowadzić do powstania zbyt dużego momentu obrotowego*, ponieważ w przeciwnym razie może dojść do uszkodzenia śruby.
* Moment obrotowy powinien mieć wartość mniejszą od 1 Nm.

Voedingskabels (niet bijgeleverd) Strömkablar (medföljer ej) Przewody zasilania (nie wchodzą w skład zestawu)



naar een metalen onderdeel van de auto till en metalled i bilens chassi do metalowego elementu samochodu

minder dan 450 mm mindre än 450 mm mniej niż 450 mm

Zekering (50 A) Säkring (50 A) Bezpiecznik (50 A)

+12 V-accu +12 V bilbatteri Akumulator samochodowy +12 V

***Bij een originele of andere autogeluidsinstallatie zonder afstandbedieningsuitgang op de versterker, moet u de afstandbedieningsaansluiting (REMOTE) verbinden met de hulpvoeding. Bij aansluiting op de High level-ingang, kan de autoradio ook worden geactiveerd zonder de REMOTE-aansluiting. Deze functie wordt echter niet gegarandeerd voor alle autoradio's.**

***Har du fabriksoriginalet, eller någon annan bilstereo som saknar utgång för fjärrkontroll på förstärkaren, ansluter du fjärrkontrollgången (REMOTE) till strömförsörjningen för tillbehör. Med högnivåsignalanslutning kan bilstereon också aktiveras utan REMOTE-anslutning. Det är däremot inte säkert att den här funktionen fungerar för alla bilstereor.**

***Jeśli masz fabryczny lub inny samochodowy zestaw audio bez wyjścia zdalnego wzmacniacza, podłącz zdalne gniazdo wejściowe (REMOTE) do źródła zasilania urządzenia. W przypadku podłączenia wejścia dużej mocy samochodowy zestaw audio można także użytywnić bez użycia polączenia REMOTE. Funkcja ta nie jest jednak dostępna we wszystkich samochodowych zestawach audio.**

Opmerkingen bij de voeding

- Sluit de +12 V-voedingskabel pas aan nadat alle andere kabels zijn aangesloten.
- Bevestig de massakabel goed aan een metalen onderdeel van de auto. Een loszittende kabel kan de werking van de versterker verstoren.
- Verbind de afstandbedieningskabel van het audiosysteem met de afstandbedieningsaansluiting.
- Verbind bij een audiosysteem zonder afstandbedieningsuitgang op de versterker de afstandbedieningsgang (REMOTE) met de hulpvoeding.
- Gebruik een voedingskabel met zekering (50 A).

- Alle voedingskabels die zijn aangesloten op de positieve pool van de accu, moeten binnen 450 mm vanaf de pool van de accu van een zekering worden voorzien. Dit moet gebeuren voordat de kabels door een metalen oppervlak worden geleid.
- Zorg dat de accukabels die zijn aangesloten op het voertuig (geaard op het chassi)*, samen een vermogen hebben dat ten minste gelijk is aan het vermogen van de hoofdvoedingskabel waarmee de versterker is aangesloten op de accu.
- Bij maximale belasting stroomt er meer dan 50 A door het systeem. Daarom moeten de kabels die zijn aangesloten op de +12 V- en GND- klemmen van dit toestel zwaarder zijn dan 10-Gauge (AWG-10) of een doorsnede van meer dan 5 mm² hebben.

Att observera angående strömförsörjning

- Koppla inte in +12 V-kabeln förrän du anslutit alla andra kablar.
- Se till att du ansluter förstärkarens jordkabel ordentligt till en metalled på bilens chassi. Om anslutningen glappar kan det orsaka funktionsstörningar hos förstärkaren.
- Kom ihåg att ansluta bilstereens fjärrkontrollkabel till fjärrkontrollterminalen.
- Har du en bilstereo utan fjärrkontrollgång på förstärkaren ansluter du fjärrkontrollgången (REMOTE) till strömförsörjningsuttaget för tillbehör.
- Använd en strömkabel med inbyggd säkring (50 A).

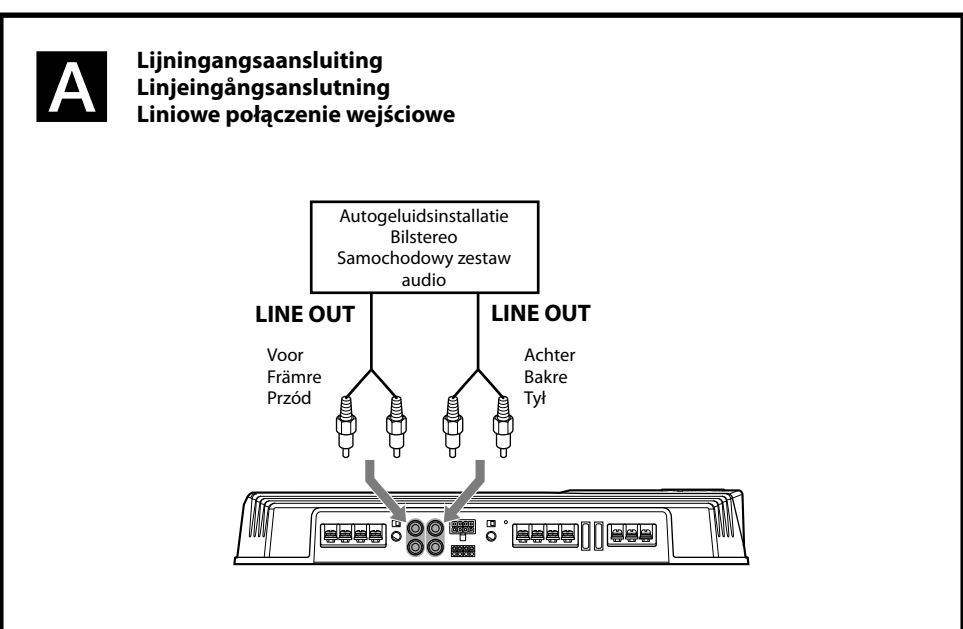
- Alla strömkablar som är anslutna till den positiva batteripolen bör ha en säkring som ligger inom ett avstånd av 450 mm från batteripolen och innan kablarerna dragits genom metall.
- Se till att fordonets batterikablar, som är anslutna till fordonet (jordat chassi)*, har en värnsmittsarea (gauge), som är minst lika stor som tvärsnittsarean hos den huvudströmkabel som är ansluten från batteriet till förstärkaren.
- Vid full effekt går en ström som är större än 50 A genom systemet. Därför ska de kablar som du använder för anslutningarna till +12 V- och GND- terminalerna på den här förstärkaren vara kraftigare än AWG-10 (10-Gauge) eller har en tvärsnitsyta som är större än 5 mm².

Uwagi dotyczące zasilania

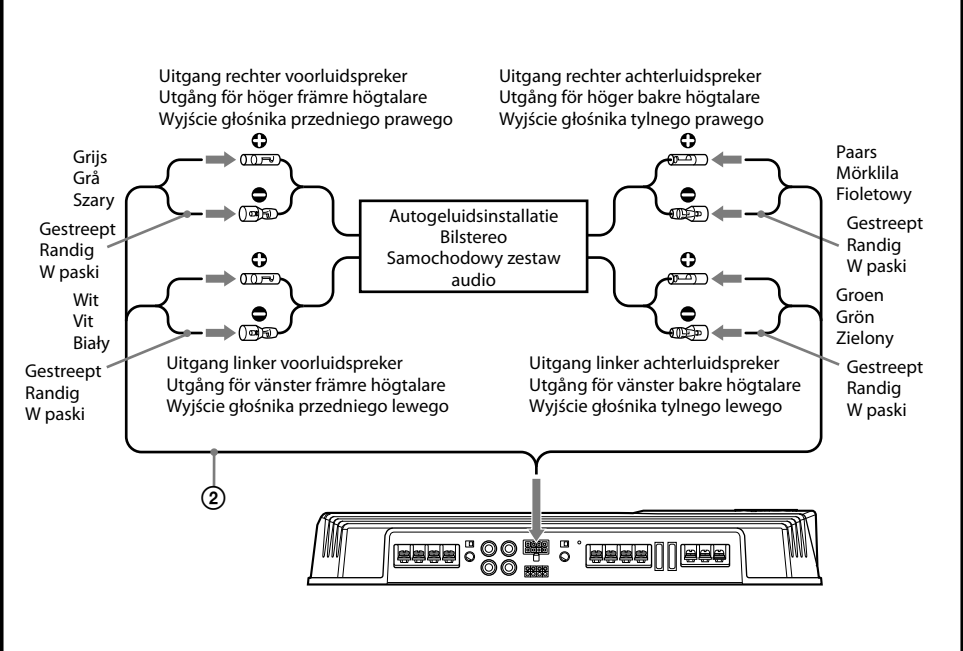
- Przewód zasilający +12 V należy podłączyć dopiero po podłączeniu wszystkich innych przewodów.
- Przewód masy urządzenia należy starannie podłączyć do metalowego elementu karoserii samochodu. Luźne połączenie przewodu może doprowadzić do niewłaściwego działania wzmacniacza.
- Należy się upewnić, że przewód zdalnego sterowania samochodowego zestawu audio został podłączony do zacisku zdalnego sterowania.
- Jeśli używany jest samochodowy zestaw audio bez wyjścia zdalnego sterowania na wzmacniacz, zacisk wejściowy zdalnego sterowania (REMOTE) należy podłączyć do zasilacza urządzeń dodatkowych.
- Należy używać przewodu zasilającego z bezpiecznikiem (50 A).

- Na wszystkich przewodach zasilających podłączonych do dodatkiego zacisku akumulatora należy umieścić bezpieczniki w odległości nie większej niż 450 mm od akumulatora, przed przejściem przewodu przez jakikolwiek metalowy element.
- Należy się upewnić, że przewody akumulatora podłączone do pojazdu (uziemienie do karoserii)* mają grubość co najmniej równą grubości głównego przewodu zasilającego prowadzącego od akumulatora do wzmacniacza.
- Przy pełnym zasilaniu przez zestaw przepływa prąd o natężeniu ponad 50 A. Dlatego należy sprawdzić, czy przewody, które mają być podłączone do zacisków +12 V i GND tego urządzenia mają średnicę większą niż AWG-10 lub powierzchnię przekroju większą niż 5 mm².

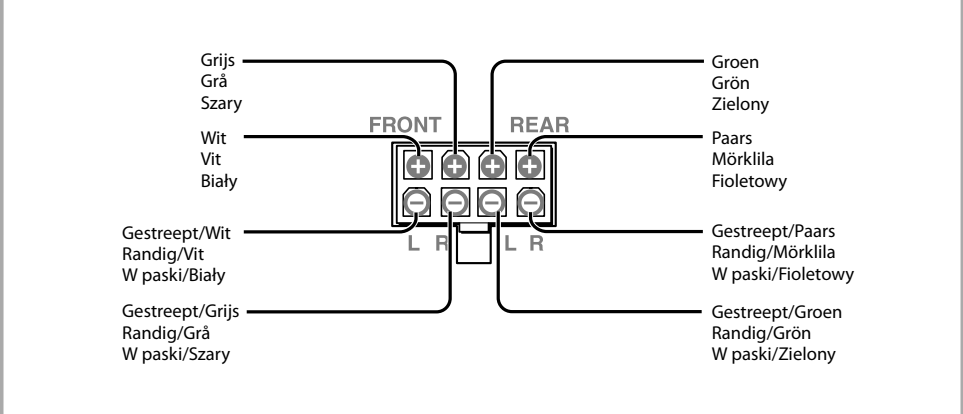
Ingangaansluitingen / Ingånganslutningar / Połączenia wejściowe



High Level-ingangaansluiting Högnivåig ingånganslutning Połączenie wejścia sygnału dużej mocy



High Level-ingangaansluiting Högnivåingång Połączenie o wysokim poziomie sygnału wejściowego



Luidspreker aansluitingen

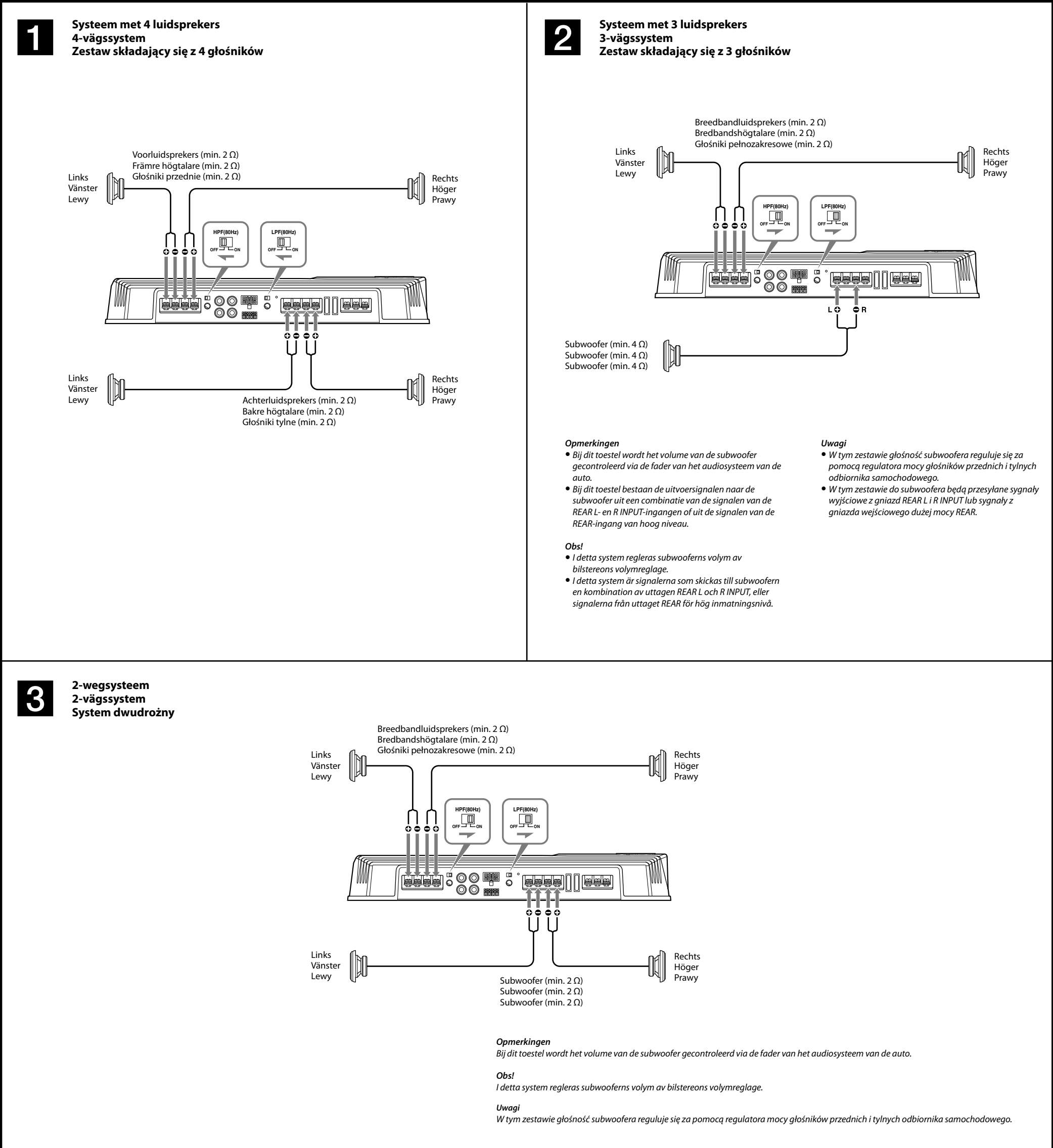
Zet de LPF- en HPF-schakelaar aan de achterkant van het toestel aan of uit zoals hieronder afgebeeld.

Högtalaranslutningar

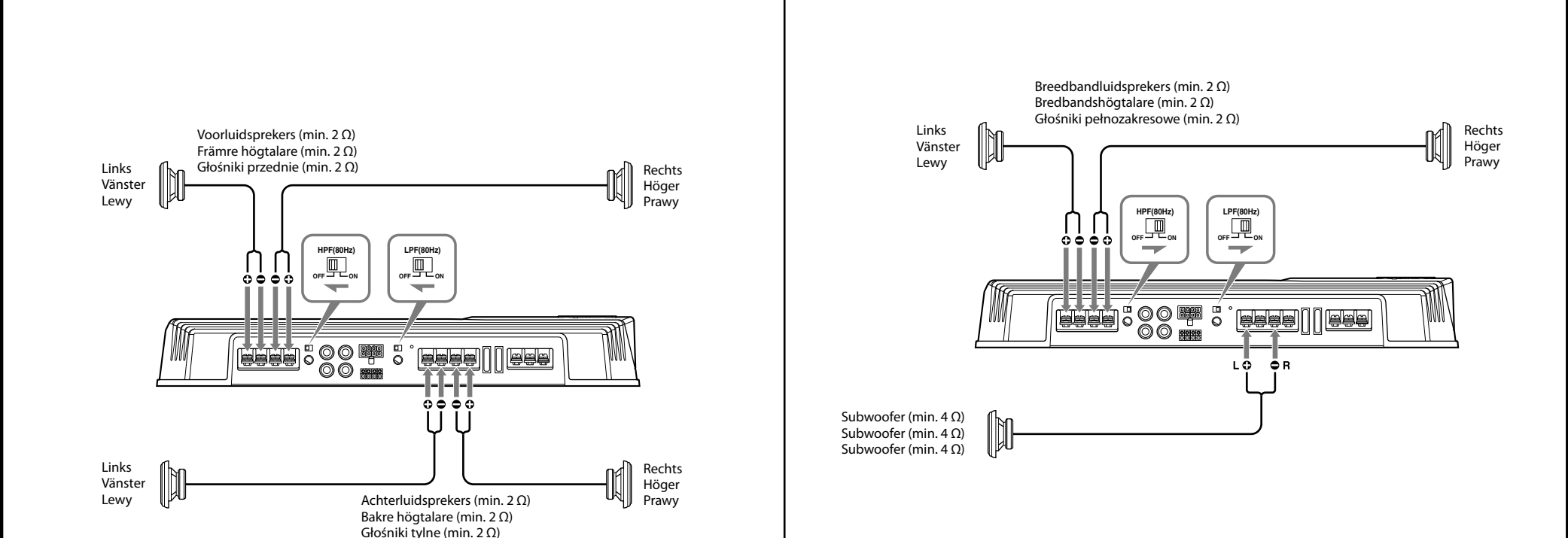
Slå på eller av LPF- och HPF-omkopplaren på enhetens baksida på det sätt som bilden visar.

Połączenia głośników

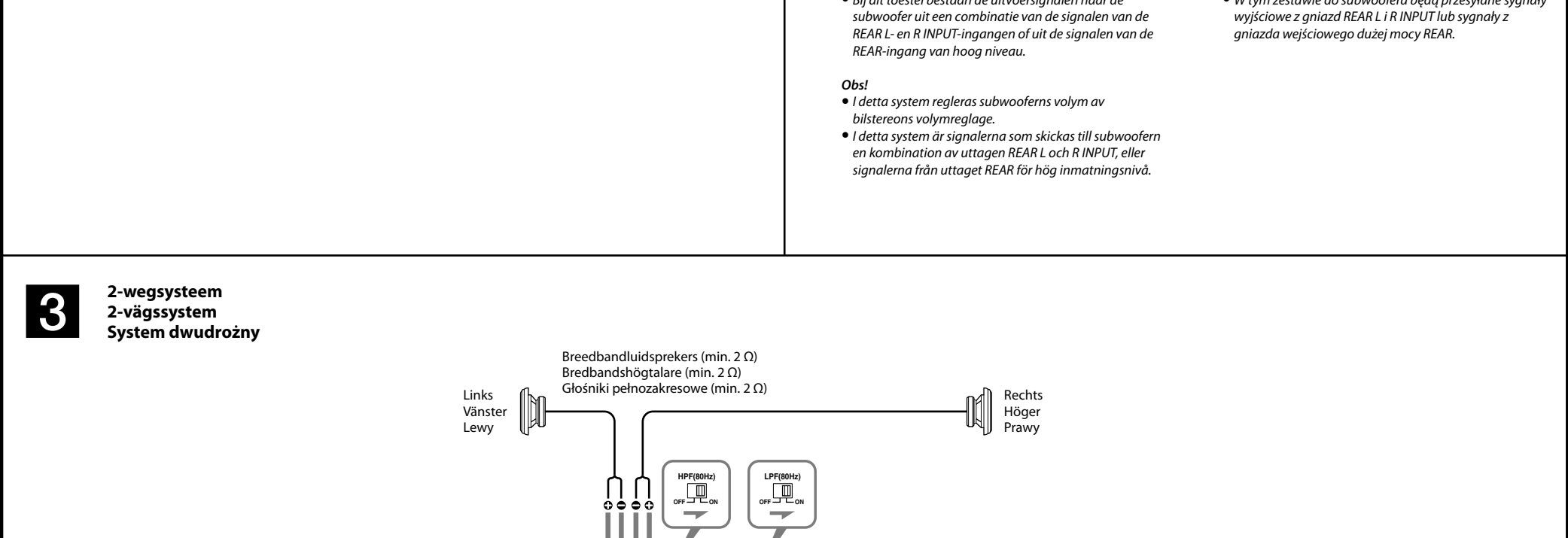
Przełączniki LPF i HPF znajdujące się z tyłu urządzenia należy włączyć lub wyłączyć zgodnie z poniższym rysunkiem.



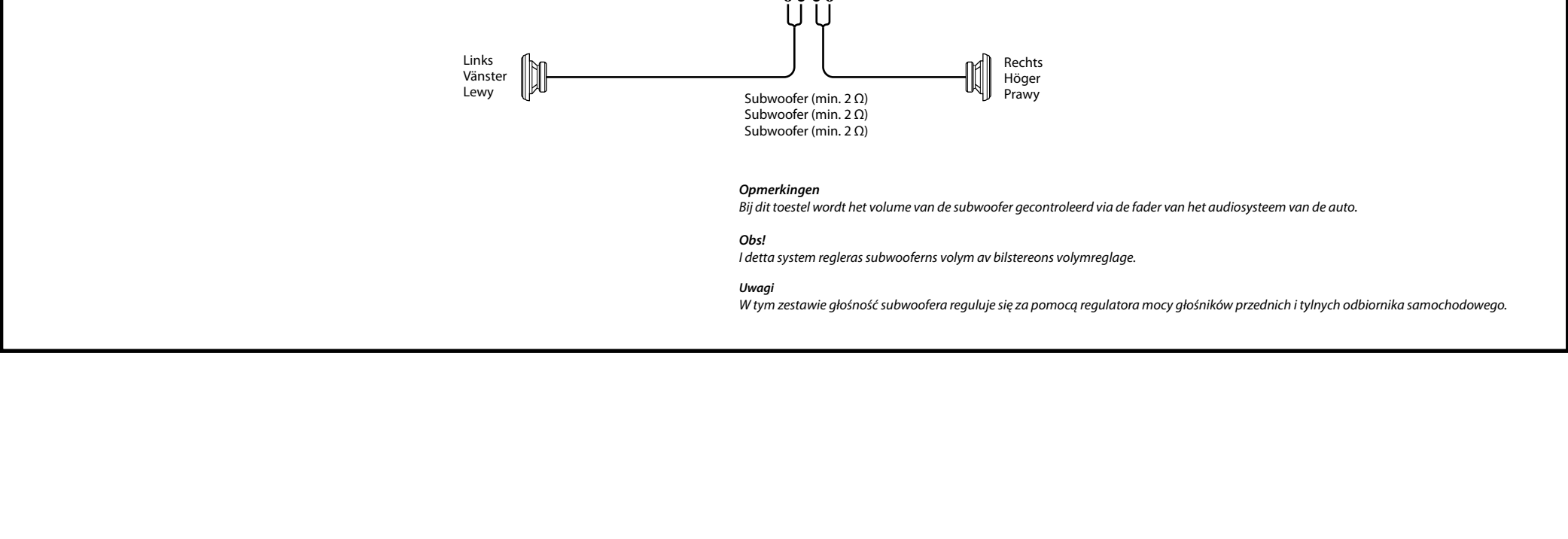
1 System met 4 luidsprekers 4-wägssystem Zestaw składający się z 4 głośników



2 System met 3 luidsprekers 3-wägssystem Zestaw składający się z 3 głośników



3 2-wegsystem 2-wägssystem System dwudrożny



Opmerkingen
Bij dit toestel wordt het volume van de subwoofer gecontroleerd via de fader van het audiosysteem van de auto.

Obs!
I detta system regleras subwoofers volym av bilstereens volymreglage.

Uwagi
W tym zestawie głośność subwoofera reguluje się za pomocą regulatora mocy głośników przednich i tylnych odbiornika samochodowego.