

Właściwości

- Zestaw XS-HF78/HF58 składa się z dwóch głośników wysokotonowych, typu "tweeter" oraz dwóch głośników niskotonowych, typu "woofer".
- Głośniki tweeter oraz woofer można umocować w odrębnych pozycjach.
- L' Zastosowanie nowego, innowacyjnego wibratora magnnezowego w obu typach głośników, zapewnia optymalną reprodukcję silnych basów i łagodnych tonów wysokich.
- Montaż głośników wysokotonowych tweeter - proponujemy przeprowadzić na osłonie przednich drzwi pojazdu lub na desce rozdzielczej.
- Do dostarczonego osprzętu załączono wysokojakościową, pasywną zwrotnicę.

Środki ostrożności

- Nie używać systemu głośnikowego przy mocy wyjściowej przekraczającej ich obciążalność mową.
- Ponieważ magnesy, znajdujące się wewnątrz głośników, mogą uszkodzić nagrane taśmy, zegarki, karty kredytowe i inne przedmioty zaopatrzone w zapis magnetyczny, nie umieszczaj wyżej wymienionych przedmiotów w pobliżu głośników.

Uwaga ostrzegawcza

Korzystając z głośników wyposażonych we wzmacniacz lub wspomaganie mocy, działające w oparciu o system BTL (balanced transformerless = zrównoważony, beztransformatorowy), należy podłączyć przewody systemu głośnikowego bezpośrednio do przewodów wzmacniacza głośnikowego. Wykonanie podłączenia poprzez ⊕ przewody głośnikowe o wspólnym przewodzeniu dla prawego i lewego kanału może spowodować zanik dźwięku lub nawet uszkodzenie wzmacniacza.

Caratteristiche

Il modello XS-HF78/HF58 è formato da due tweeter e da due woofer.

- I tweeter e i woofer possono essere montati separatamente.
- Per i tweeter e i woofer è stata utilizzata un'innovativa membrana al magnesio dell'ultima generazione grazie alla quale viene garantita la riproduzione ottimale dei suoni con bassi e acuti potenti.
- I tweeter possono essere montati sui pannelli delle portiere laterali o sul cruscotto.
- Separatore di frequenza passiva di alta qualità in dotazione.

Precauzioni

- Assicurarsi che l'alimentazione utilizzata per attivare il sistema dei diffusori non sia superiore a quella consentita dal sistema.
- Tenere lontano dal sistema dei diffusori nastri registrati, orologi, carte di credito e altri oggetti con codici magnetici per evitare possibili danni causati dai magneti dei diffusori.

Attenzione

Quando si usano i diffusori con un amplificatore di potenza o un preamplificatore che impiega il sistema BTL (bilanciato senza trasformatore), assicurarsi di collegare i cavi del sistema diffusori direttamente ai cavi dei diffusori dell'amplificatore. Se il collegamento viene eseguito tramite i cavi dei diffusori già collegati e che hanno un cavo ⊕ in comune per il canale destro e sinistro, è possibile che non venga emesso alcun suono e che l'amplificatore venga danneggiato.

Возможности

- Акустическая система XS-HF78/HF58 состоит из двух твиттеров и двух вуферов.
- Твиттеры и вуферы могут быть установлены отдельно друг от друга.
- Как в твиттерах, так и в вуферах используется недавно разработанная инновационная магниева диафрагма, что обеспечивает прекрасное воспроизведение мощных басов и звонких высоких частот.
- Твиттеры могут быть установлены на панели передних дверей или на приборную доску.
- В комплекте поставляется высококачественный пассивный распределитель.

Меры предосторожности

- Не допускайте использования акустической системы под напряжением, превышающим ее мощность.
- Во избежание разматничивания храните записанные кассеты, часы, кредитные карточки и т.п., использующие магнитное кодирование, подальше от акустической системы.

Предостережение

При использовании этой системы совместно с усилителем, оборудованным системой BTL (балансировка без трансформатора), Вам следует подключать кабели акустической системы непосредственно к выходам усилителя. При использовании уже существующей ⊖ разводки, где правый и левый канал используют один общий минусовой канал, звука может не быть, и усилитель может быть поврежден.

##C-28

###

- ####
- ####
- ####
- ####
- ####
- ####

##C-29

####

- ###
- ###
- ###

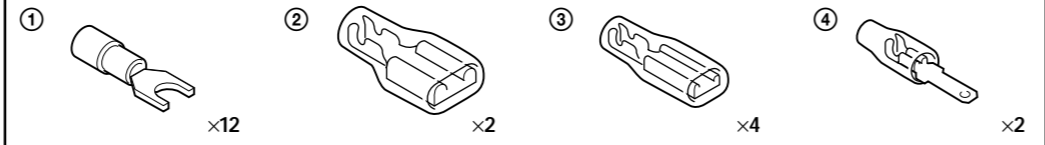
###

- ####
- ####
- ####

####

Podłączenia/Collegamenti/Подсоединение/ ##C-8

Spis elementów montażowych/Elenco dei componenti/ Перечень деталей/ ##C-9



1

Szczurce obciążkowe
Pinze
Обжимные щипцы
##C-10

Jeżeli przewód głośnikowy jest bardzo cienki i pozostawia zbyt dużo wolnej przestrzeni pomiędzy wewnętrzną powierzchnią osłony przyłącza i odizolowanym odcinkiem przewodu, proszę parokrotnie zagiąć końcówkę przewodu aby dopasować do wewnętrznej grubości osłony przyłącza, następnie docisnąć przyłącze wraz z przewodem szczurkami obciążkowymi, jak pokazano na ilustracji.

Se il cavo del diffusore utilizzato è molto sottile e rimane troppo spazio tra la parte interna del manicotto del terminale e la parte di cavo scoperta, ripiegare più volte la parte finale del cavo in modo da adattarla al diametro interno del manicotto del terminale. Quindi stringere saldamente il terminale e il cavo inserito per mezzo delle pinze come mostrato in figura.

В случае использования очень тонкого кабеля громкоговорителя, когда между внутренней поверхностью гнезда наконечника и оголенной частью кабеля остается много места, сложите конец кабеля в два или три раза так, чтобы его толщина соответствовала диаметру гнезда наконечника, прочно вставьте его в гнездо и зажмите обжимными щипцами (см. иллюстрацию).

przewód głośnikowy (nie załączony)
Cavo del diffusore (non in dotazione)
Кабель для громкоговорителя (в комплект не входит)
##C-11

Dla cienkich przewodów głośnikowych
Per cavi dei diffusore sottili
Для тонкого кабеля громкоговорителя
##C-12

Zagiąć odizolowany odcinek przewodu
Ripiegare la porzione scoperta del cavo
Согните оголенный конец кабеля
##C-13

##C-14

###

2

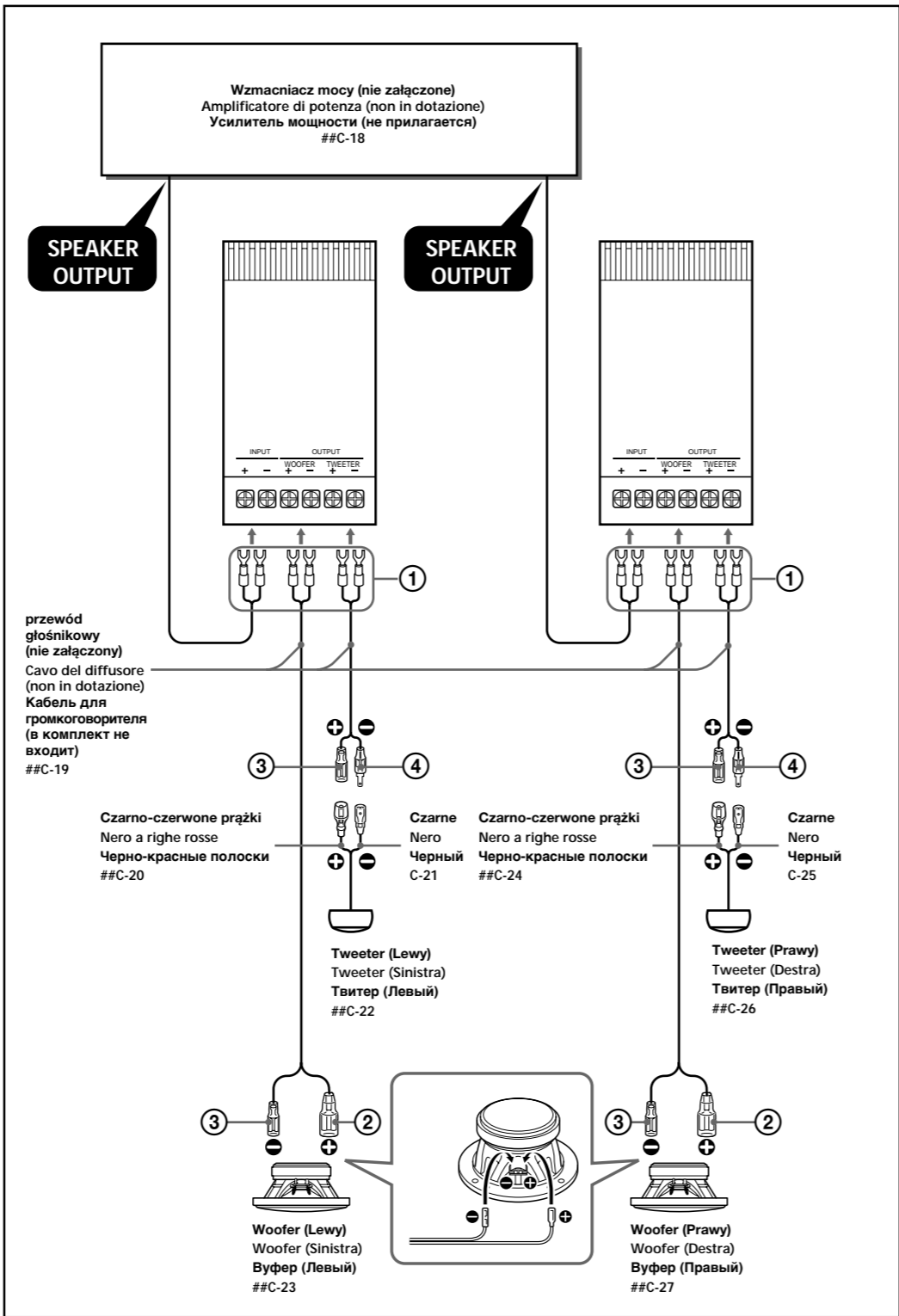
Podłączyć przewody zgodnie z ilustracją poniżej.
Collegare i cavi come illustrato di seguito.
Подсоедините кабели как показано на рисунке ниже.
##C-15

Nie używać nadmiernej siły, aby nie uszkodzić śrubek (poniżej 1 N.m momentu obrotowego).
Per evitare di danneggiare le viti, non esercitare una forza eccessiva (ad esempio inferiore a 1 N·m torque).

Не прилагайте слишком большой силы, чтобы не повредить винты (т.е. вращающий момент не должен превышать 1 N·m).

##C-16
###

Zwrotnica pasywna
Circuito separatore di frequenza passiva
Пассивный распределитель
##C-17



Dane techniczne

Głośnik	Typ oddzielny, 2-krotny XS-HF78: Woofer 16 cm, typ stożkowy (membrana magniezowa) XS-HF58: Woofer 13 cm, typ stożkowy (membrana magniezowa) Tweeter 2,5 cm, typ kopułowy przenikliwy
Maksymalna moc wejściowa	XS-HF78: 170 W XS-HF58: 150 W
Znamionowa moc wejściowa	XS-HF78: 45 W XS-HF58: 40 W
Impedancja	4 ohmy
Czułość	XS-HF78: 88 dB/W/m XS-HF58: 87 dB/W/m
Odpowiedź częstotliwościowa	XS-HF78: 35 - 25.000 Hz XS-HF58: 45 - 25.000 Hz
Waga	Woofer: XS-HF78: Około 1.350 g pojedynczy głośnik XS-HF58: Około 1.000 g pojedynczy głośnik Tweeter: Około 70 g pojedynczy głośnik Zwrotnica pasywna: Około 150 g
Dostarczony osprzęt	Przyłącza zaciskowe (12) Części montażowe i łączeniowe
Osprzęt opcjonalny	Przewód głośnikowy

Wygląd oraz dane techniczne mogą ulec zmianie bez uprzedzenia.

Caratteristiche tecniche

Diffusore	Tipo separato, 2 vie XS-HF78: Woofer 16 cm, tipo a cono (membrana al magnesio) XS-HF58: Woofer 13 cm, tipo a cono (membrana al magnesio) Tweeter 2,5 cm, tipo a cupola dura
Potenza in ingresso massima	XS-HF78: 170 Watt XS-HF58: 150 Watt
Potenza nominale	XS-HF78: 45 Watt XS-HF58: 40 Watt
Impedenza	4 ohm
Sensibilità	XS-HF78: 88 dB/W/m XS-HF58: 87 dB/W/m
Risposta in frequenza	XS-HF78: 35 - 25.000 Hz XS-HF58: 45 - 25.000 Hz
Peso	Woofer: XS-HF78: circa 1.350 g per diffusore XS-HF58: circa 1.000 g per diffusore Tweeter: circa 70 g per diffusore Separatore di frequenza passiva: circa 150 g
Accessori in dotazione	Terminale aggraffato (12) Elementi per l'installazione e i collegamenti
Accessori opzionali	Cavo dei diffusori

Il disegno e le caratteristiche tecniche sono soggetti a modifiche senza preavviso.

Технические характеристики

Громкоговоритель	Раздельный тип, двухполосный XS-HF78: Вуфер 16 см, высоко ориентированного типа с магневой диафрагмой XS-HF58: Вуфер 13 см, высоко ориентированного типа с магневой диафрагмой Твиттер 2,5 см, тип Soft Dome
Максимальная входная мощность	XS-HF78: 170 Вт XS-HF58: 150 Вт
Номинальная входная мощность	XS-HF78: 45 Вт XS-HF58: 40 Вт
Сопротивление	4 Ом
Чувствительность	XS-HF78: 88 дБ/Вт/м XS-HF58: 87 дБ/Вт/м
Полоса воспроизводимых частот	XS-HF78: 35-25.000 Гц XS-HF58: 45-25.000 Гц
Масса	Вуфер: XS-HF78: Приблизительно 1.350 г на один громкоговоритель XS-HF58: Приблизительно 1.000 г на один громкоговоритель Твиттер: Приблизительно 70 г на один громкоговоритель Пассивный распределитель: Приблизительно 150 г
Поставляемые в комплекте принадлежности	Наконечники (12) Части для установки и подсоединения
Дополтельная принадлежность (в комплект не входит)	Кабель для громкоговорителя
Дизайн и технические характеристики могут изменяться без дополнительного извещения.	

##C-7

###

- ####
- ####
- ####
- ####

####

####

####

####

####

####

####

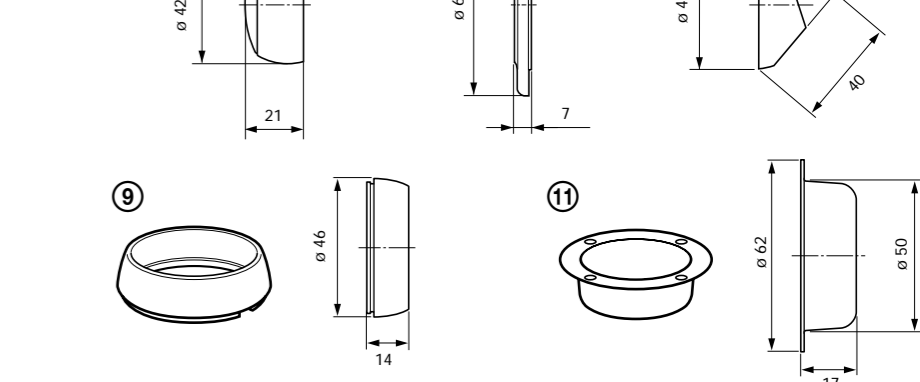
XS-HF78/HF58

Sony Corporation © 1999 Printed in Thailand

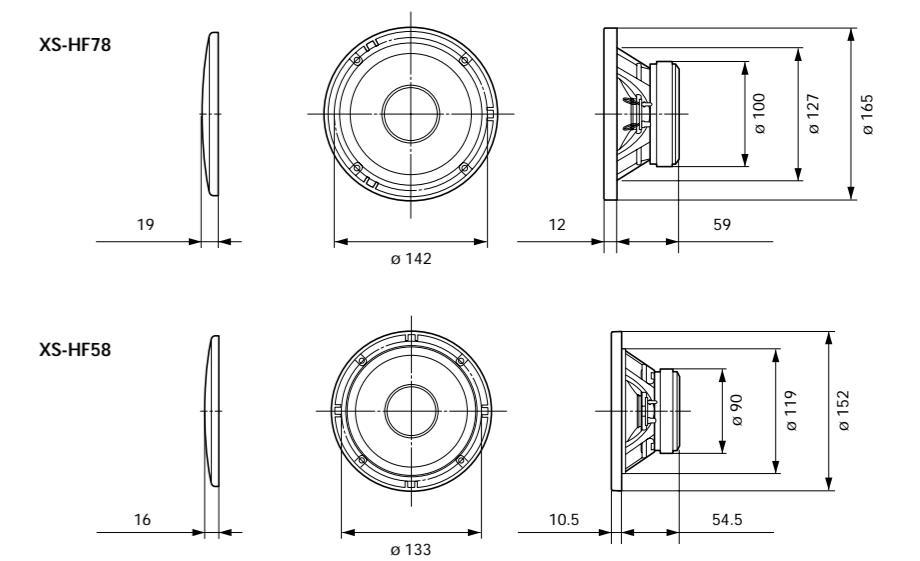
Wymiary/Dimensioni/Размеры/ ##C-2

Tweeter/Твитер/ ##C-3

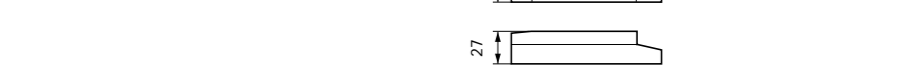
Jednostka: mm
Unità: mm
Габариты: мм
##C-4



Woofer/Вуфер/ ##C-5



Zwrotnica pasywna Separatore di frequenza passiva Пассивный распределитель ##C-6



Montaż/Installazione/ Установка/ ##C-30

Przed umocowaniem

- Głębokość wymagana na montaż głośnika typu woofer (niskotonowy) musi wynosić przynajmniej 59 mm (XS-HF78)/54,5 mm (XS-HF58). Wybierając miejsce na montaż głośnika, należy pamiętać o następującym.
- Metalowa rama drzwi może już być zaopatrzona w odpowiedni otwór.
- Umocowanie głośnika po wewnętrznej stronie drzwi nie może przeszkadzać.
- Zamontowany w ten sposób głośnik nie może stykać się z otwartym oknem.
- Uważać by zamontowany głośnik nie zawadzał przy operacjach klamki otwierania okna, drzwi lub znajdował się zbyt blisko oparcia dla ręki.

Jeżeli zlokalizowanie odpowiedniego miejsca na montaż głośnika okaże się trudne, proszę skontaktować się z punktem kupna samochodu lub sprzętu Sony.

Перед началом установки

- Для установки вуфера требуется глубина не менее 59 мм (XS-HF78)/54,5 мм (XS-HF58). Не забудьте об этом при выборе места для установки вуфера.
- В металлическом каркасе передней двери уже может иметься соответствующее отверстие.
- Внутри двери ничто не должно соприкасаться с акустической системой.
- При открывании окна стекло не должно касаться акустической системы внутри двери.
- Следите за тем, чтобы акустическая система не входила в контакт с ручками стеклоподъемника, дверными ручками и подлокотниками.

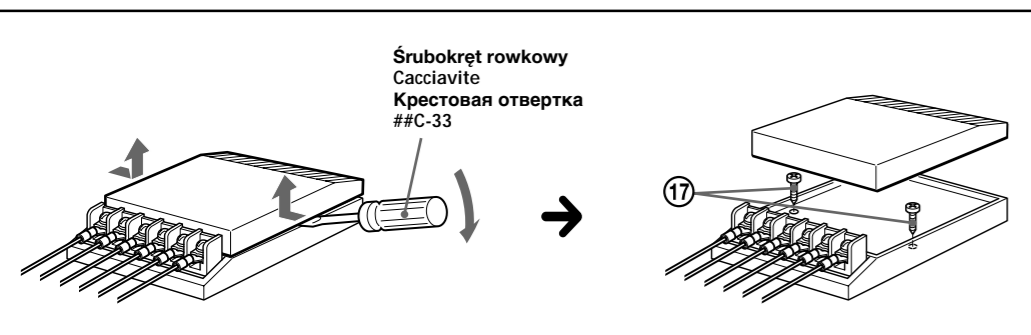
Если Вы не можете подобрать подходящее место для установки акустической системы, обратитесь к Вашему автомобильному дилеру или к ближайшему дилеру Sony.

Prima del montaggio

- È necessaria una profondità di almeno 59 mm (XS-HF78) / 54,5 mm (XS-HF58) per montare il woofer. Tenere presente quanto segue per scegliere la posizione di montaggio.
- È possibile che sia già presente un foro nel telaio metallico della portiera anteriore.
- Niente deve interferire con il diffusore all'interno della portiera.
- Il diffusore all'interno della portiera non deve venire a contatto con il finestrino quando questo è aperto.
- Assicurarsi di posizionare i diffusori dove non possono interferire con l'uso delle manovelle dei finestrini, delle maniglie delle portiere e con i braccioli.

Se non si riesce a trovare una collocazione adeguata per il montaggio, consultare l'autoconcessionario o il rivenditore Sony più vicino.

Zwrotnica pasywna/Circuito separatore di frequenza passivo/ Пассивный распределитель/ ##C-32

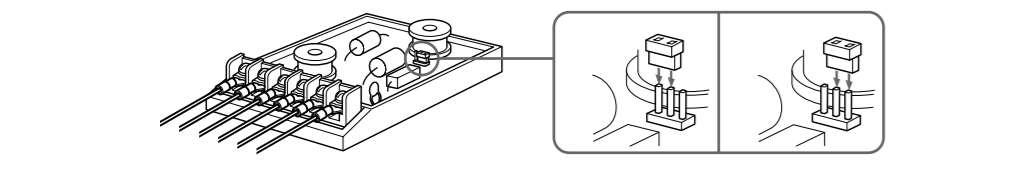


Regulacja ciśnienia akustycznego głośnika wysokotonowego, typu tweeter
Ciśnienie akustyczne można przełączyć na 0 dB lub -6 dB.

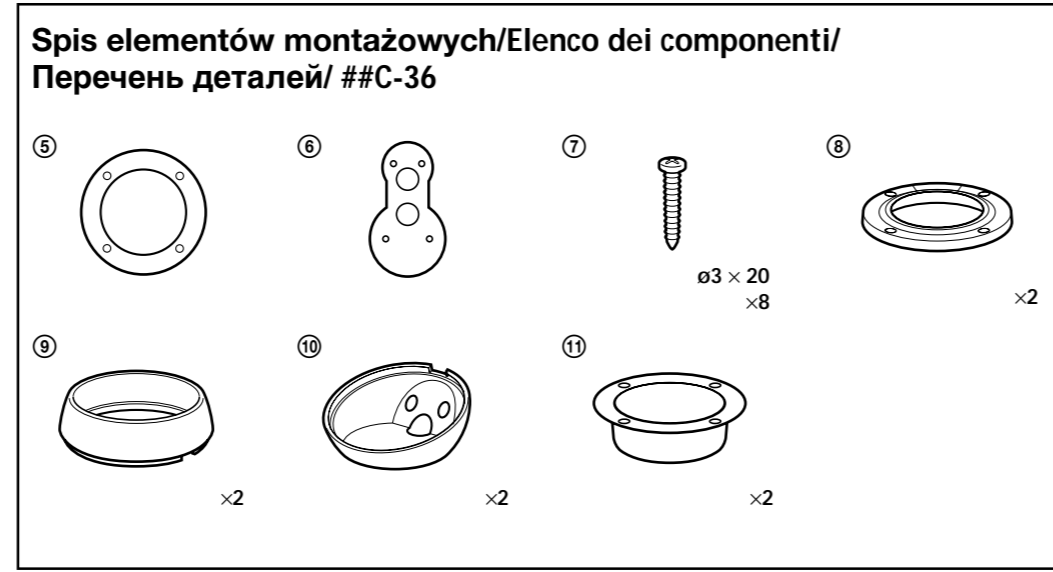
Настройка звукового давления твитера
Звуковое давление может быть переключено на 0 дБ или -6 дБ.

Regolazione della pressione sonora del tweeter
È possibile impostare il valore della pressione sonora su 0 dB o -6 dB.

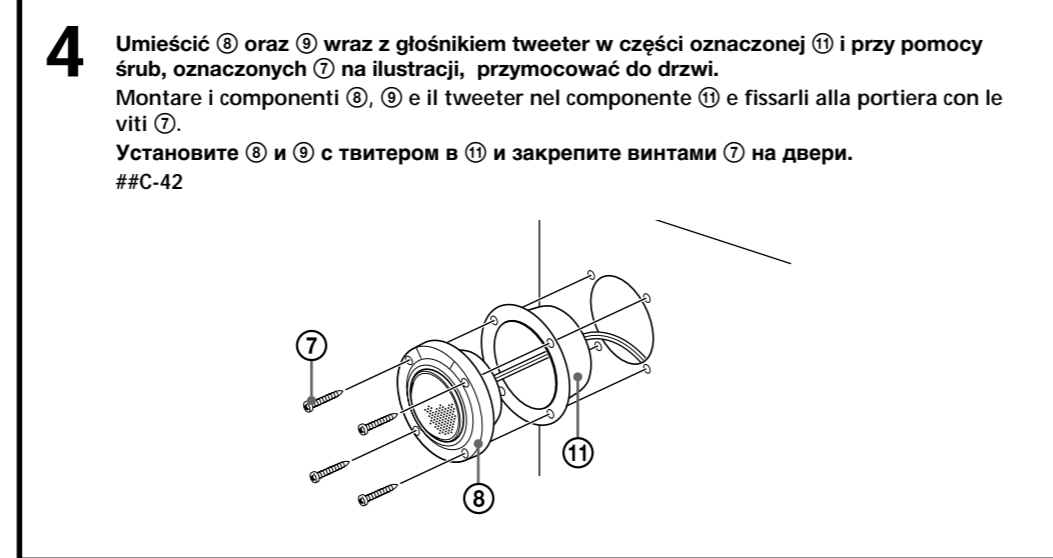
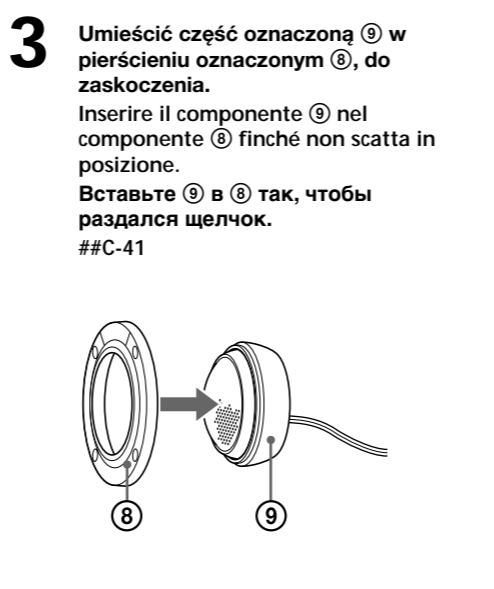
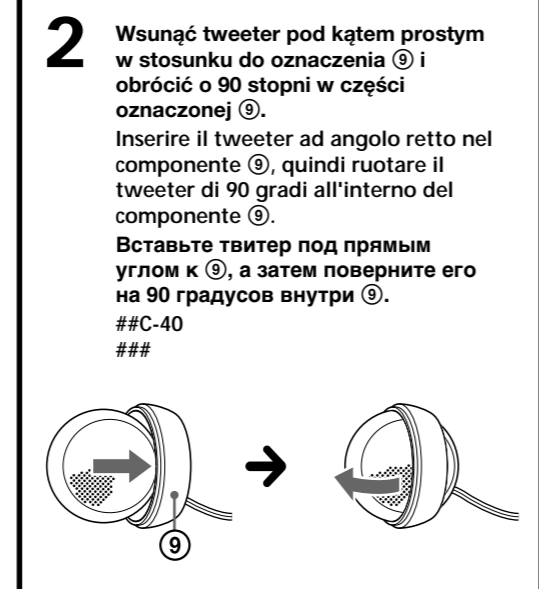
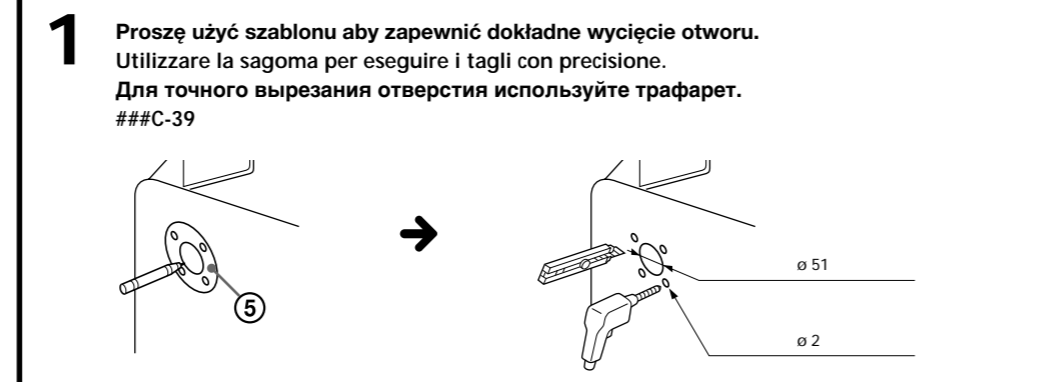
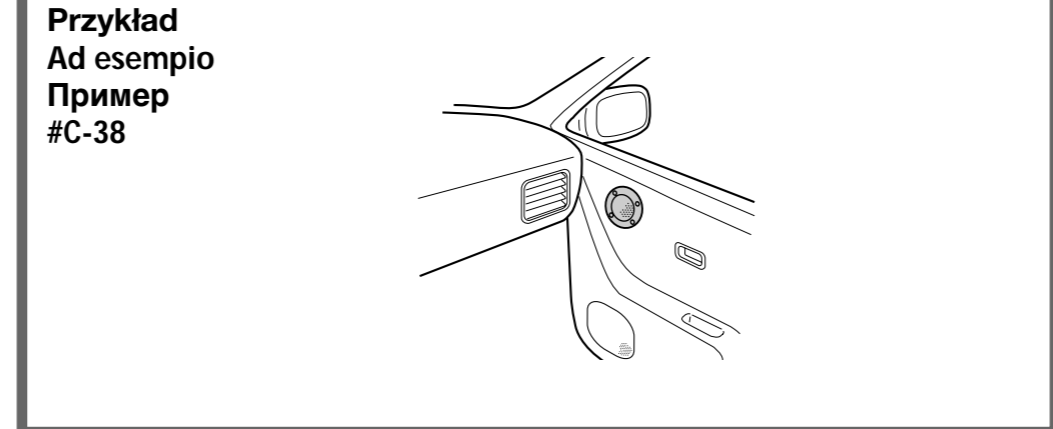
##C-34
####



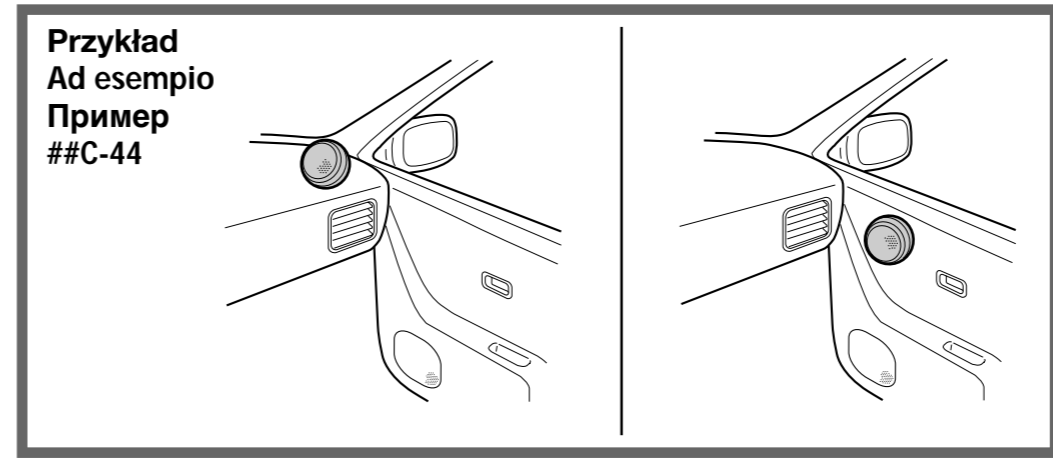
Tweeter/Твитер/ ##C-35



A) Płasko profilowy montaż (umocowanie na tej samej płaszczyźnie z wewnętrzną powierzchnią drzwi)/Montaggio orizzontale (a livello della parete della portiera)/Установка заподлицо/ ##C-37



B) Montaż z nachyleniem (umocowany głośnik odstaje od drzwi, deski rozdzielczej itp.)/Montaggio in pendenza (in posizione sporgente sulla portiera, sul cruscotto e così via)/Выступающая установка (система крепится сверху на двери, приборной панели и т.д.)/ ##C-43



1 Wybrać pozycję montażową. Decidere in quale posizione si desidera montare l'apparecchio. Определите место для установки. ##C-45

2 Przy pomocy szablonu dokładnie oznaczyć miejsce wywiercenia otworów. Utilizzare la sagoma per praticare i fori con precisione. Для точного высверливания отверстий используйте трафарет. ##C-46

3 Umocować część oznaczoną ⑩ do otworów na śruby. Montare il componente ⑩ in corrispondenza dei fori delle viti. Установите ⑩ на отверстия под шурупы. ##C-47

4 Umieścić tweeter pod kątem prostym w stosunku do części oznaczonej ⑨, obrócić tweeter o 90 stopni wewnątrz części oznaczonej ⑩. Inserire il tweeter ad angolo retto nel componente ⑩, quindi ruotare il tweeter di 90 gradi all'interno del componente ⑩. Вставьте твитер под прямым углом к ⑨, а затем поверните его на 90 градусов внутри ⑩. ##C-48

5 Przymocować część oznaczoną ⑨ wraz z głośnikiem tweeter do części oznaczonej ⑩. Fissare il componente ⑨ e il tweeter al componente ⑩. Установите ⑨ с твитером в ⑩. ##C-49

Tweeter, umieszczony w osłonie oznaczonej ⑩, można dowolnie ustawić. Положение твитера можно свободно регулировать внутри корпуса ⑩.

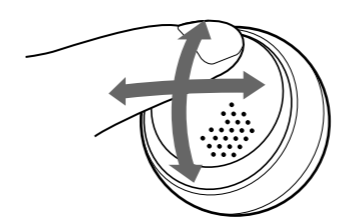
Uwaga
Aby zmienić kąt ustawienia głośnika tweeter, proszę nacisnąć krawędź okratowania, naciskanie bezpośrednio na środek powierzchni okratowania może uszkodzić głośnik.

Примечание
Чтобы изменить угол наклона твитера, нажмите на край решетки. Нажатие на центральную часть решетки может ее повредить.

Il tweeter all'interno del manicotto ⑩ può essere regolato liberamente. ##C-50

###

Nota
Per modificare l'angolazione del tweeter, premere il bordo della retina. Evitare di premere la parte centrale della retina per non danneggiarla.



Woofer/Вуфер/ ##C-51### (XS-HF78: 16 cm, XS-HF58: 13 cm)

