

Funktioner

- Maximal utnivå på 1 100 W (vid 2 Ω).
- Class D Technology*
- Den här förstärkaren är tillverkad bara för användning med subwoofrar.
- Om den bilstereo du har saknar linjeutgång kan du ansluta förstärkaren direkt till radions högtalarutgång (högnivåig ingångsanslutning).
- Inbyggt variabelt LPF (lågpassfilter) och krets för förstärkning av låga frekvenser.
- Har även skyddskrets med indikator.
- Två högtalarterminaler för parallellkopplade subwoofrar.

* **Class D Technology**
Class D Technology är en metod som används för att konvertera och förstärka ljudsignaler med MOSFET-kretsar till höghastighets pulsignaler. Metoden har också hög effektivitet och låg värmeutveckling.

Funkcje

- Maximalna moc wyjściowa: 1100 W (przy 2 Ω).
- Technologia Class D*
- Niniejszy wzmacniacz mocy został zaprojektowany do użytku wyłącznie z subwoferami.
- Jeśli samochodowy zestaw audio nie został wyposażony w wysięc liniowe (sygnał dużej mocy), możliwe jest bezpośrednie podłączenie do gniazd głośnikowych.
- Wbudowany zmienny filtr dolnoprzepustowy (LPF) i obwód dodatkowego wzmocnienia niskich częstotliwości.
- Wbudowany wskaźnik i obwód zabezpieczający.
- Dwa zaciski głośników umożliwiające równoległe podłączanie subwoofierów.

* **Technologia Class D**
Technologia Class D jest to metoda konwersji i wzmacniania sygnałów muzycznych przy użyciu tranzystorów MOSFET na sygnały impulsowe o dużej szybkości. Ponadto zapewnia ona wysoką skuteczność i niewielkie wydzielenie ciepła.

Kontrollernas placering och funktioner

- 1 POWER/PROTECTOR-indikator**
Lyser grönt under användning. När PROTECTOR-funktionen är aktiverad lyser indikatorn rött i stället för grönt. När PROTECTOR-funktionen har aktiverats kan du finna information om tänkbara orsaker i avsnittet "Felsökning".
- 2 LEVEL, nivåkontroll**
Med den här kontrollen ställer du in ingångsnivån. Om utnivån från bilstereon är för låg vrider du den medurs.
- 3 Kontroll för inställning av klippfrekvensen**
Ställer klippfrekvensen (50 – 300 Hz) för lågpassfiltren.
- 4 LOW BOOST-kontroll**
Använd den här kontrollen när du vill förstärka frekvenserna runt 40 Hz. Du kan förstärka basen upp till 10 dB.

Rozmieszczenie i funkcje elementów sterujących

- 1 Wskaźnik POWER/PROTECTOR**
Świeci na zielono podczas pracy. Gdy zadziała obwód zabezpieczający (PROTECTOR), barwa wskaźnika zmieni się z zielonej na czerwoną. W przypadku, gdy zadziała obwód zabezpieczający (PROTECTOR), zapoznaj się z sekcją Rozwiązywanie problemów.
- 2 Regulator głośności dźwięku LEVEL**
Za pomocą tego pokrętła można regulować poziom sygnału wejściowego. Gdy poziom sygnału wyjściowego samochodowego zestawu audio wydaje się zbyt niski, należy obrócić regulator w kierunku zgodnym z ruchem wskazówek zegara.
- 3 Pokrętło regulacji częstotliwości granicznej**
Pozwala ustawić częstotliwość graniczną (50 – 300 Hz) dla filtru dolnoprzepustowego.
- 4 Regulator poziomu LOW BOOST**
Regulator ten pozwala wzmocnić częstotliwości w zakresie około 40 Hz o maksymalnie 10 dB.

Dane techniczne

Układ elektroniczny	Technologia Class D	Filtr dolnoprzepustowy	50 – 300 Hz, –12 dB/oktawę
Wejścia	Zasilacz impulsowy Gniazda RCA typu jack	Wzmocnienie tonów niskich	0 – 10 dB (40 Hz)
Wyjścia	Zaciski głośników Gniazda wyjściowe typu jack	Wymagania dotyczące zasilania	Akumulator samochodowy 12 V (prąd stały) z uziemieniem ujemnym
Wymagana impedancja głośników	2 – 8 Ω	Napięcie zasilające	10,5 – 16 V
Maksymalna moc wyjściowa	600 W (przy 4 Ω) 1100 W (przy 2 Ω)	Natężenie prądu	Przy znamionowej mocy wyjściowej: 50 A (2 Ω) Wyjście zdalnego sterowania: 2 mA
Znamionowa moc wyjściowa (napięcie zasilające 14,4 V)	250 W (20 – 300 Hz, calc. zniekształcenia harm. 0,2 % przy 4 Ω) 500 W (20 – 300 Hz, calc. zniekształcenia harm. 0,6 % przy 2 Ω)	Wymiary	Ok. 388 × 53 × 268 mm (szer./wys./gł.) bez wystających elementów i regulatorów
Pasmo przenoszenia	5 – 300 Hz (–3 dB)	Masa	Ok. 3,3 kg bez akcesoriów
Zniekształcenia harmoniczne	0,04 % lub niższe (przy 100 Hz, 4 Ω)	Dostarczone wyposażenie	Wkręty montażowe (4) Przewód wejściowy dużej mocy (1) Osłona zabezpieczająca (1)
Zakres regulacji poziomu wejściowego	0,3 – 6 V (gniazda RCA typu jack), 1,2 – 12 V (wejście sygnału dużej mocy)		

Konstrukcja oraz dane techniczne mogą ulec zmianie bez powiadomienia.

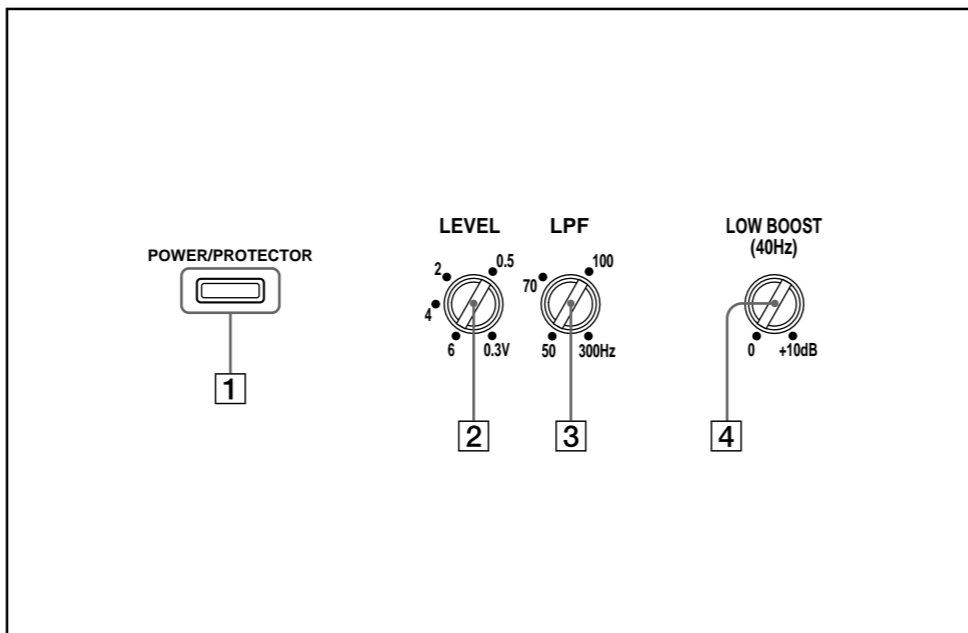
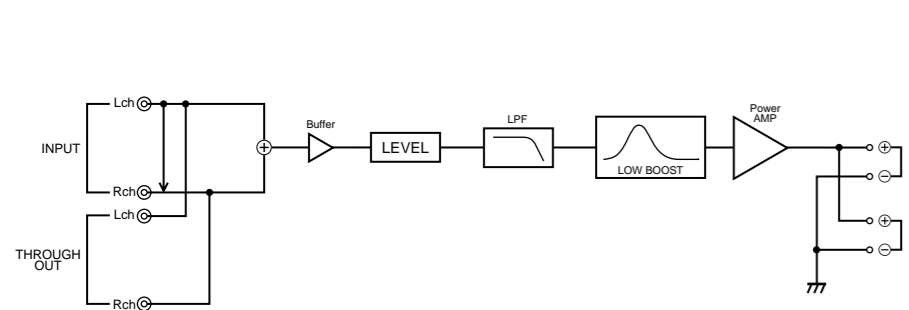
Felsökning

Följande checklista hjälper dig med de flesta problem som kan uppstå med förstärkaren. Innan du går igenom listan bör du kontrollera att alla anslutningar sitter som de ska och att du hanterat förstärkaren korrekt. Ta hjälp av instruktionerna i avsnitten som handlar om anslutning och handhavande.

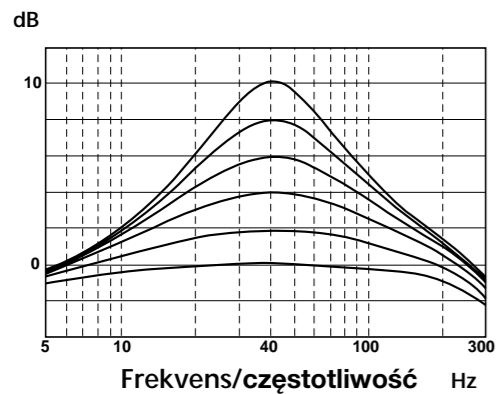
Problem	Orsak/Åtgärd
POWER/PROTECTOR-indikator tänds inte.	Säkringen har gått. → Byt ut alla säkringar mot nya. Jorden är inte korrekt ansluten. → Fäst jordkabeln till en metalldel på bilen. Den spänning som går in i fjärrterminalen är allt för låg. • Den anslutna bilstereon är inte påslagen. → Slå på strömmen till bilstereon. • Systemet har för många förstärkare. → Använd ett relä. Kontrollera batterispanningen (10,5 – 16 V).
Indikatorn POWER/PROTECTOR växlar färg från grön till rött.	Stäng av strömmen med hjälp av strömbrytaren. Högtalarens utgångar är kortslutna. → Ta reda på vad som orsakar kortslutningen. Stäng av strömmen med hjälp av strömbrytaren. Se till att högtalarkabeln och jorden är rätt anslutna.
• Förstärkaren blir extremt varm.	Enheten blir onormalt varm. • Använd högtalare med rätt impedans. → 2 – 8 Ω. • Installera enheten på en plats där ventilationen är god. Termosäkringarna är aktiverad. → Minska volymen.
• Ljudet avbryts.	Strömkablarna ligger för nära kablarna med RCA-stift. → Se till att strömkablarna inte ligger nära de kablar som har RCA-stift. Jorden är inte korrekt ansluten. → Fäst jordkabeln till en metalldel på bilen. Negativa högtalarkablar kommer i kontakt med bilens chassi. → Se till att de inte kommer i kontakt med bilens chassi.
Ljudet är för lågt.	LEVEL-kontrollen är felställd. Vrid LEVEL-kontrollen medurs.

Blockdiagram

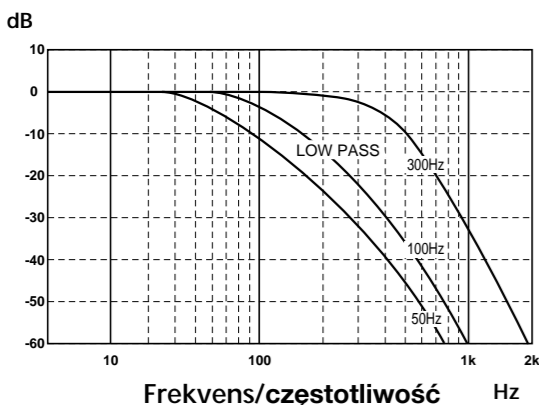
Schemat połączeń



Lågfrekvensförstärkning Wzmocnienie tonów niskich



Lågpassfilter Filtr dolnoprzepustowy



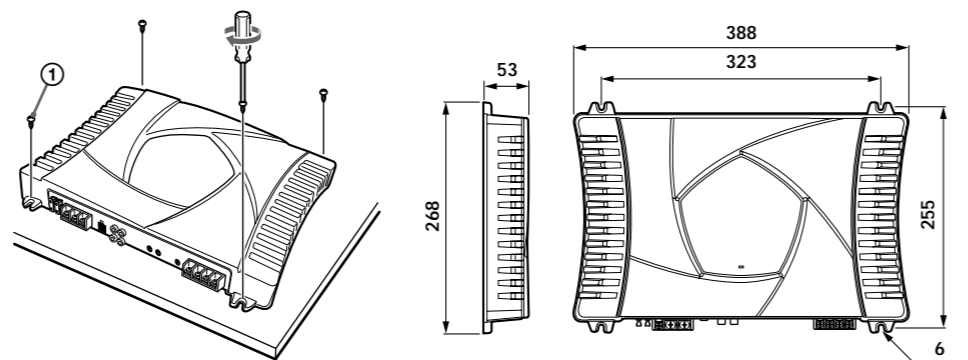
Installation

Före installation

- Montera förstärkaren antingen i bagageutrymmet eller under ett säte.
- Välj platsen med omsorg så att inte förstärkaren är i vägen när du kör. Se också till att den inte utsätts för direkt solljus eller varmluft från varmluftsutsläppen.
- Placera inte förstärkaren under golvmattan, där värmeavledningen försämras betydligt.

Placera först förstärkaren där den ska installeras, märk sedan ut placeringen av de fyra skruvhålen på monteringsplattan (medföljer ej). Borra sedan ett 3 mm hål i var och en av markeringarna och skruva sedan fast förstärkaren på plattan med de medföljande monteringskruvarna. De medföljande monteringskruvarna är ca 15 mm långa, så monteringsplattan bör vara tjockare än 15 mm.

Enhet: mm
Enhet: mm



Instalacja

Przed rozpoczęciem instalacji

- Urządzenie można zamontować w bagażniku lub pod siedzeniem.
- Miejsce zamontowania urządzenia należy wybrać tak, aby urządzenie nie przeszkadzało kierowcy i nie było narażone na bezpośrednie działanie promieni słonecznych ani gorącego powietrza z ogrzewania.
- Urządzenia nie należy instalować pod wykładziną podłogową ograniczającą w znacznym stopniu odprowadzanie wytwarzanego przez urządzenie ciepła.

Najpierw należy umieścić urządzenie w miejscu planowanego montażu, a następnie na powierzchni płyty montażowej (niebędącej częścią wyposażenia) zaznaczyć rozmieszczenie czterech otworów na wkręty. Następnie należy wywiercić w zaznaczonych miejscach otwory o średnicy 3 mm i zamontować urządzenie na płycie montażowej za pomocą dostarczonych wkrętów mocujących. Wszystkie wkręty montażowe mają długość 15 mm, dlatego należy upewnić się, że płyta montażowa jest grubsza niż 15 mm.

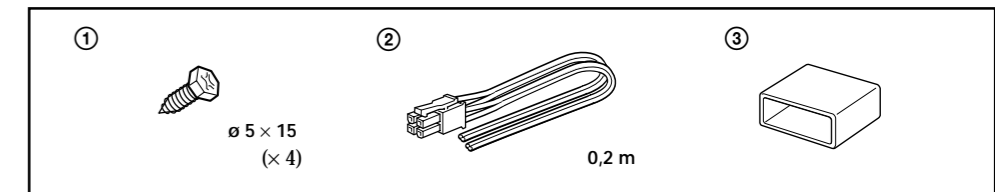
Rozwiązywanie problemów

Poniższa lista powinna być pomocna podczas rozwiązywania większości problemów, na jakie można napotkać w trakcie eksploatacji urządzenia. Przed zapoznaniem się z jej treścią należy przejrzeć procedury podłączania i obsługi urządzenia.

Problem	Przyczyna/Rozwiązanie
• Wskaźnik zasilania POWER/PROTECTOR nie świeci.	Przepadł się bezpiecznik. → Wymień wszystkie bezpieczniki na nowe. Przewód do masy nie został podłączony właściwie. → Przymocuj starannie styk przewodu do metalowej części samochodu. Napięcie na zacisku zdalnego sterowania jest zbyt niskie. • Podłączony samochodowy zestaw audio nie został włączony. → Włącz samochodowy zestaw audio. • W systemie jest zbyt dużo wzmacniaczy. → Zastosuj przełącznik. Sprawdź napięcie akumulatora (10,5 – 16 V).
• Barwa wskaźnika POWER/PROTECTOR zmienia się z zielonej na czerwoną.	Wyłącz zasilanie. Wyjścia na głośniki są zwarte. → Usuń przyczynę zwarcia. Wyłącz zasilanie. Upewnij się, że przewód głośnikowy i przewód do masy są starannie podłączone.
• Urządzenie się przegrzewa.	Urządzenie się przegrzewa. • Zastosuj głośniki o odpowiedniej impedancji. → 2 – 8 Ω. • Umieść urządzenie w dobrze wentylowanym miejscu. Zadziałał obwód zabezpieczenia termicznego. → Zmniejsz poziom głośności.
• Dźwięk jest przerywany.	Przewody zasilające znajdują się zbyt blisko przewodów zakończonych wtykami RCA. → Odsuń przewody zasilające od przewodów RCA. Przewód do masy nie został podłączony właściwie. → Przymocuj starannie styk przewodu do metalowej części samochodu. Ujemne przewody głośnikowe dotykają karoserii samochodu. → Odsuń przewody od karoserii samochodu.
• Stychać szum pracy alternatora.	Regulator głośności dźwięku LEVEL znajduje się w nieprawidłowym położeniu. Obróć regulator głośności dźwięku LEVEL zgodnie z ruchem wskazówek zegara.
• Dźwięk jest zbyt niski.	

Delar för installation och anslutningar

Części potrzebne do instalacji i wykonania połączeń



Tekniska data

Kretssystem	Class D Technology Pulseeffektförsörjning	Lågpassfilter	50 – 300 Hz, –12 dB/okt
Ingångar	RCA-stiftuttag Högnivåingång	Lågfrekvensförstärkning	0 – 10 dB (40 Hz)
Utgångar	Högtalarterminaler Direktutgång med stiftkontakter	Strömförsörjning	12 V DC bilbatteri (negativ jord)
Lämplig högtalarimpedans	2 – 8 Ω	Drivspänning	10,5 – 16 V
Maximal utnivå	600 W (vid 4 Ω) 1 100 W (vid 2 Ω)	Strömförbrukning vid märkuteffekt: 50 A (2 Ω)	Ingång för fjärrkontroll: 2 mA
Märkuteffekt (vid 14,4 V matningsspänning)	250 W (20 – 300 Hz, 0,2 % THD, vid 4 Ω) 500 W (20 – 300 Hz, 0,6 % THD, vid 2 Ω)	Storlek	Ca. 388 × 53 × 268 mm (b/h/d) mot incl. projecting parts and controls utskjutande delar och kontroller ej inräknade
Frekvensomfång	5 – 300 Hz (–3 dB)	Vikt	Ca. 3,3 kg exklusive tillbehör
Harmonisk distorsion	0,04 % eller mindre (vid 100 Hz, 4 Ω)	Medföljande tillbehör	Monteringskruvar (4) Högnivåkabel för insignal (1) Skyddskåpa (1)
Justeringsintervall för ingångsnivå	0,3 – 6 V (RCA-stiftuttag), 1,2 – 12 V (högnivåingång)	Utförande och specifikationer kan ändras utan förbehåll.	

Anslutningar

Se upp!

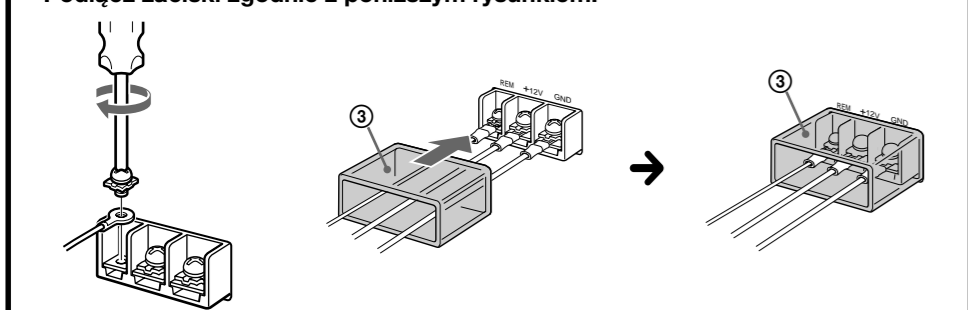
- Innan du gör några anslutningar bör du koppla bort bilbatteriets jordanslutning (batteriets minuspole) så att du inte rår ut för kortslutningar.
- Se till att de högtalare du använder har tillräcklig effekt. Om du använder högtalare med låg kapacitet kan de skadas.
- Anslut inte högtalarsystemets ⊖ terminal till bilens chassi.
- Dra signalledningarna, dvs. kablarna till förstärkarens in- och utgångar, avskilda från strömförsörjningskabeln. Ligger dessa kabeltyper i närheten av varandra kan du få ljudstörningar.
- Det här är en högeffektförstärkare. Därför finns det inga garantier att den fungerar optimalt om du använder de högtalarkablar som medföljer bilen.
- Om bilen har ett datoriserat system för t.ex. navigering ska du inte koppla bort jordkabeln från bilbatteriet. Om du kopplar bort kabeln kan det hända att datorns minne raderas. För att undvika kortslutning i samband med anslutningarna kopplar du istället bort strömförsörjningskabeln på +12 V, till dess att alla andra kablar har anslutits.

Połączenia

Ostrzeżenie

- Abey uniknąć zwarć, przed rozpoczęciem podłączania elementów należy odłączyć łączące masy akumulatora samochodowego.
- Należy upewnić się, że używane głośniki mają odpowiednią moc znamionową.
- Zastosowanie głośników o zbyt małej mocy może doprowadzić do ich uszkodzenia.
- Nie należy podłączać zacisku ⊖ systemu głośnikowego do karoserii.
- Abey uniknąć zakłóceń, przewody wejściowe i wyjściowe należy umieścić z dala od przewodu zasilającego.
- Urządzenie to jest wzmacniaczem dużej mocy. Z tego względu stosowanie oryginalnych, samochodowych przewodów głośnikowych może ograniczyć jego pełną wydajność.
- Jeśli samochód jest wyposażony w komputerowy system nawigacyjny lub w pewnych innych przypadkach, nie należy odłączać przewodu masy od akumulatora samochodu. Odłączenie tego przewodu może doprowadzić do skasowania zawartości pamięci komputera. Aby uniknąć zwarcia podczas podłączania, do czasu podłączenia wszystkich pozostałych przewodów należy odłączyć przewód zasilający +12 V.

Gör terminalanslutningarna på det sätt som visas nedan. Podłącz zaciski zgodnie z poniższym rysunkiem.



Dra kablarna genom anslutningsskyddet, anslut kablarna och täck sedan över terminalerna med anslutningsskyddet.

Obs! När du skruvar åt skruven får du inte dra åt den så mycket att den utsätts för ett så stort vridmoment* att den skadas.

* Vridmomentet bör vara mindre än 1 N·m.

Przewodź przewody przez osłonę, podłącz je, a następnie załóż osłonę na zaciski.

Uwaga Podczas dokręcania wkrętów należy unikać stosowania nadmiernej siły*, aby nie uszkodzić wkrętu.

* Moment obrotowy nie powinien przekraczać 1 N·m.

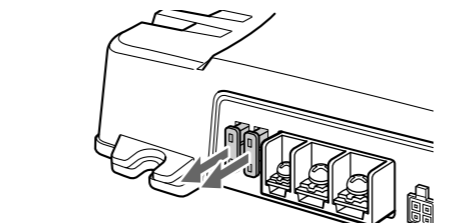
Försiktighetsåtgärder

- Den här förstärkaren är bara avsedd för negativt jordad 12 V likström (DC).
- Använd högtalare med rätt impedans. — 2 - 8 Ω.
- Anslut inte aktiva högtalare (med inbyggda förstärkare) till förstärkarens högtalarterminaler. I så fall kan förstärkaren och de aktiva högtalarna skadas.
- Undvik att installera förstärkaren på en plats där: — den utsätts för höga temperaturer, t.ex. i direkt solljus eller framför kupévärmaren — den utsätts för regn eller fukt — den utsätts för damm eller smuts
- Om bilen har stätt parkerad i direkt solljus, och temperaturen i den har stigit mycket, bör du låta förstärkaren svalna innan du använder den.
- När du installerar förstärkaren horisontellt är det viktigt att du ser till att inte kylflänsarna täcks över av något, t.ex. golvattan.
- Om du placerar förstärkaren för nära bilstereon eller antennen kan det uppstå störningar. Flytta i så fall förstärkaren längre bort från bilstereon eller antennen.
- Om bilstereon inte får någon ström bör du börja med att kontrollera anslutningarna.
- Den här effektförstärkaren har en skyddskrets* som skyddar transistorerna och högtalarna om det skulle bli något fel på förstärkaren. Testa inte skyddskretsarna genom att täcka över kylflänsarna eller överbelasta förstärkaren.
- Använd inte förstärkaren med ett dåligt batteri eftersom prestandan är beroende av god strömförsörjning.
- Av säkerhetsskäl bör du inte spela högre i bilen än att du fortfarande kan höra ljuden utifrån.

Byta säkring

Om säkringen skulle gå kontrollera du strömanslutningen och byter ut alla säkringarna. Om säkringen går sönder igen kan det bero på ett internt fel. Kontakta i så fall närmaste Sony-återförsäljare.

Varning! När du byter säkring bör du vara noga med att använda en ny säkring vars amperetal överstämmer med det amperetal som anges vid säkringshållaren. Använd aldrig en säkring med högre amperetal än den som medföljer förstärkaren; då kan enheten skadas.



* **Skyddskrets**

Den här förstärkaren är försedd med en skyddskrets som aktiveras i följande fall:

- när förstärkaren är överhettad
- när en likströmsignal (DC) tas emot
- när högtalarterminalerna kortsluts

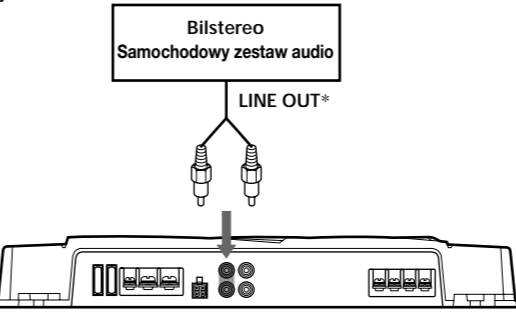
Färgen på indikatorn POWER/PROTECTOR växlar till rött, sedan slängs systemet av. Om detta inträffar slår du av den anslutna utrustningen, tar ur kassetbandet eller skivan. Därefter tar du reda på vad som gjort att skyddskretsen aktiverats. Om förstärkaren har blivit överhettad väntar du tills den svalnat innan du använder den igen.

Om du har frågor eller har råkat ut för problem med förstärkaren som inte den här bruksanvisningen tar upp, kontaktar du närmaste Sony-återförsäljare.

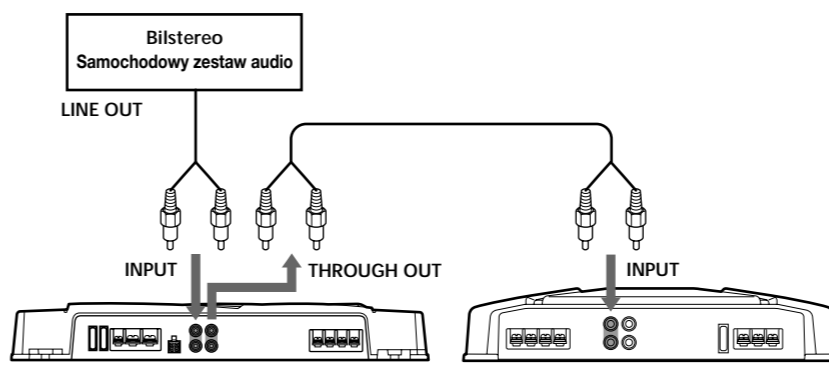
Ingångsanslutningar

För mer information om inställningarna av omkopplarna och kontrollerna, se "Kontrollernas placering och funktioner".

A Linjeingångsanslutning (med högtalaranslutning 1 eller 2) Podłączenie wejścia liniowego (z połączeniami głośników 1 lub 2)



C Linjeingångsanslutning (med högtalaranslutning 4) Podłączenie wejścia liniowego (z połączeniami głośników 4)



Du kan ansluta högst tre förstärkare via THROUGH OUT-stiftkontaktarna.

Annars uppstår det en nödvändig utnivåerna och det finns risk för att din bilstereo skadas.

W przypadku podłączania wzmacniaczy przy użyciu gniazd THROUGH OUT można podłączyć maksymalnie trzy wzmacniacze.

W przeciwnym wypadku nie można będzie uzyskać potrzebnych poziomów wyjściowych, co może spowodować uszkodzenie samochodowego zestawu audio.

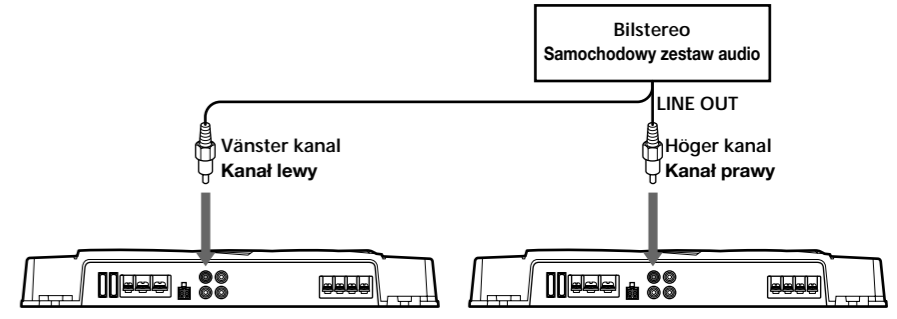
Om du installerar flera förstärkare använder du THROUGH OUT-terminalen. Ljudsignaler som går via THROUGH OUT-stiftkontaktarna påverkas inte av någon signalbehandling.

W przypadku instalowania kilku wzmacniaczy należy użyć zacisku przebiegowego THROUGH OUT. Sygnaly audio przechodzące przez gniazda THROUGH OUT nie są przetwarzane.

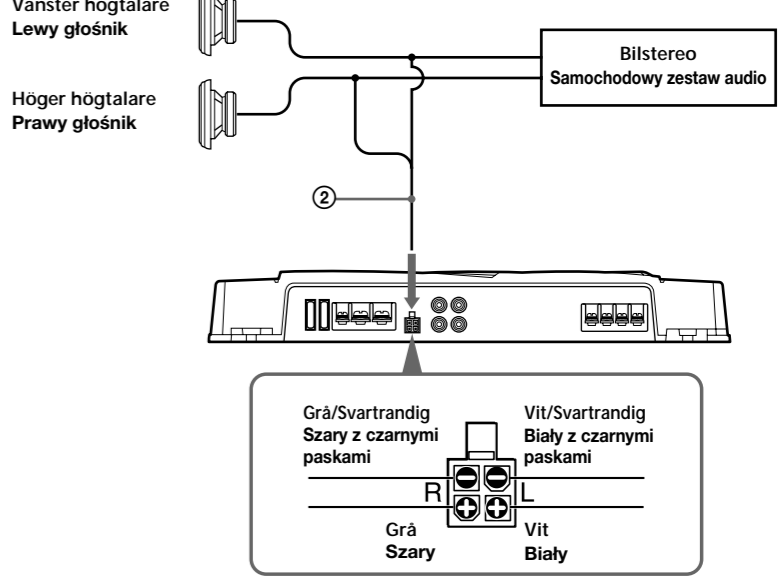
Podłączenia wejściowe

Szczegółowe informacje na temat ustawień przełączników i regulatorów można znaleźć w sekcji „Rozmieszczenie i funkcje elementów sterujących”.

B Linjeingångsanslutning (med högtalaranslutning 3) Podłączenie wejścia liniowego (z połączeniami głośników 3)

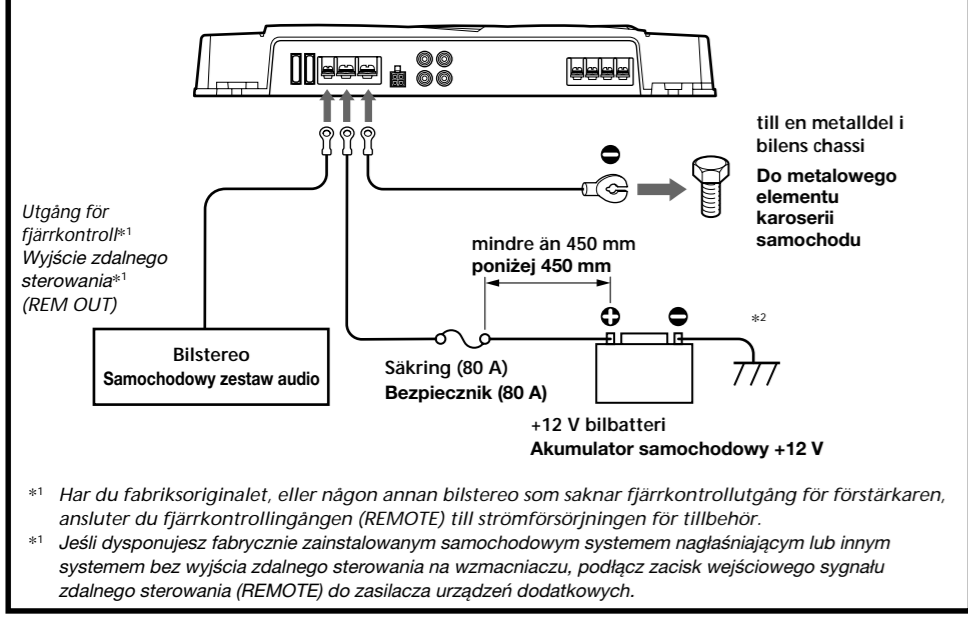


D Högnivåig ingångsanslutning (med högtalaranslutning 1 eller 2) Podłączenie wejścia dużej mocy (z połączeniami głośników 1 lub 2)



Zaciski wyjściowe głośników są połączone równoległe w urządzeniu. W przypadku korzystania z głośników podłączonych do dwóch zacisków minimalna impedancja każdego głośnika musi wynosić 4 Ω.

Strömkablar Przewody zasilające



Att observera angående strömförsörjning

- Koppla inte in +12 V-kabeln förrän du anslutit alla andra kablar.
- Se till att du ansluter förstärkarens jordkabel ordentligt till en metalldel på bilens chassi.
- Om anslutningen glappar kan det orsaka funktionsstörningar hos förstärkaren.
- Kom ihåg att ansluta bilstereons fjärrkontrollkabel till fjärrkontrollterminalen.
- Har du en bilstereo utan fjärrkontrollutgång på förstärkaren ansluter du fjärrkontrollutgången (REMOTE) till strömförsörjningsuttaget för tillbehör.
- Använd en strömkabel med inbyggd säkring (80 A).
- Alla strömkablar som är anslutna till den positiva batteripolen bör ha en säkring som ligger inom ett avstånd av 450 mm från batteripolen och innan kablarna dragits genom metall.
- Se till att fordonets batterikablar, som är anslutna till fordonet (jordat chassi)², har en tvärsnittsarea (gauge), som är minst lika stor som tvärsnittsarean hos den huvudströmkabel som är ansluten från batteriet till förstärkaren.
- De kablar som du använder för anslutningarna till +12 V - och GND-terminalerna på den här förstärkaren ska vara minst 4-Gauge (AWG-4) eller har en tvärsnittyta som är större än 22,0 mm².

Uwagi dotyczące zasilania

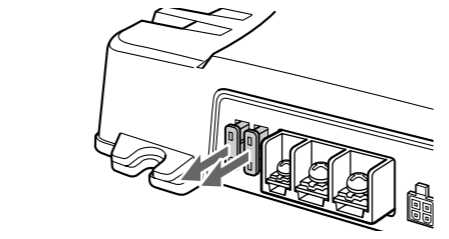
- Przewód zasilający +12 V należy podłączyć dopiero po podłączeniu wszystkich innych przewodów.
- Przewód masy urządzenia należy starannie podłączyć do metalowego elementu karoserii samochodu. Luźne połączenie przewodu może doprowadzić do niewłaściwego działania wzmacniacza.
- Należy się upewnić, że przewód zdalnego sterowania samochodowego zestawu audio został podłączony do zacisku zdalnego sterowania.
- Jeśli używany jest samochodowy zestaw audio bez wyjścia zdalnego sterowania na wzmacniaczu, zacisk wyjściowy zdalnego sterowania (REMOTE) należy podłączyć do zasilacza urządzeń dodatkowych.
- Należy używać przewodu zasilającego z bezpiecznikiem (80 A).
- Na wszystkich przewodach zasilających podłączonych do dodatniego zacisku akumulatora należy umieścić bezpieczniki w odległości nie większej niż 450 mm od akumulatora, przed przejściem przewodu przez jakikolwiek metalowy element.
- Należy się upewnić, że przewody akumulatora podłączone do pojazdu (uziemiające do karoserii)² mają grubość co najmniej równą grubości głównego przewodu zasilającego prowadzącego od akumulatora do wzmacniacza.
- Należy sprawdzić, czy przewody, które mają być podłączone do zacisków +12 V i GND tego urządzenia, mają rezystywność odpowiadającą klasie AWG-4 lub mniejszą albo powierzchnię przekroju większą niż 22,0 mm².

Środki ostrożności

- Urządzenie może być zasilane wyłącznie napięciem 12 V (prąd stały) z biegunem ujemnym na masie.
- Zastosuj głośniki o odpowiedniej impedancji. — 2 - 8 Ω.
- Do zacisków głośników urządzenia nie należy podłączać głośników aktywnych (wyposażonych we wbudowane wzmacniacze). Może to spowodować uszkodzenie wzmacniacza oraz głośników aktywnych.
- Należy unikać instalowania urządzenia w miejscach narażonych na działanie: — wysokich temperatur będących wynikiem bezpośredniego działania promieni słonecznych lub napływu ciepłego powietrza z ogrzewania — deszczu lub wilgoci — kurzu lub pyłu
- Jeśli samochód jest zaparkowany w miejscu narażonym na bezpośrednie działanie promieni słonecznych i w jego wnętrzu nastąpi znaczny wzrost temperatury, przed użyciem należy poczekać na ochłodzenie urządzenia.
- Podczas montażu urządzenia w pozycji poziomej należy upewnić się, że elementy chłodzące nie są przykryte (na przykład wykładziną).
- Jeśli urządzenie zostanie zainstalowane zbyt blisko samochodowego obwodu zabezpieczającego przez przykrywanie radiatora lub przeciążanie urządzenia.
- Nie należy korzystać z urządzenia przy rozładowanym akumulatorze, ponieważ działanie urządzenia uzależnione jest od właściwego poziomu zasilania.
- W celu zachowania bezpieczeństwa należy ustawić taki poziom głośności samochodowego systemu audio, aby dźwięki docierające z zewnątrz samochodu były dobrze słyszalne.

Wymiana bezpiecznika

W przypadku przepalenia się bezpiecznika należy sprawdzić, czy zasilanie jest odłączone i wymienić wszystkie bezpieczniki. Jeśli po wymianie bezpiecznik przepali się ponownie, może to oznaczać wewnętrzne uszkodzenie urządzenia. W takim wypadku należy skontaktować się z najbliższym przedstawicielem firmy Sony.



* **Obwód zabezpieczający**

Wzmacniacz jest wyposażony w obwód zabezpieczający, który uruchamiany jest w przypadku, gdy: — urządzenie jest przegrzane — generowany jest prąd stały — nastąpiło zwarcie zacisków głośników

Barwa wskaźnika POWER/PROTECTOR zmienia się z zielonej na czerwoną, a następnie urządzenie zostanie wyłączone.

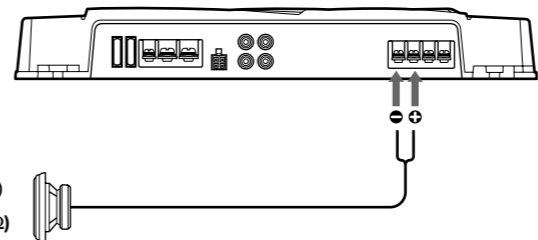
Jeśli to nastąpi, należy wyłączyć podłączone urządzenia, wyjąć kasete lub płytę i ustalić przyczynę awarii. Jeśli wzmacniacz się przegrzał, przed ponownym jego uruchomieniem należy odczekać, aż ostygnie.

Aby uzyskać odpowiedź na pytania lub rozwiązać problemy, które nie zostały omówione w tym podręczniku, należy zwrócić się do najbliższego przedstawiciela firmy Sony.

Högtalaranslutningar

För mer information om inställningarna av omkopplarna och kontrollerna, se "Kontrollernas placering och funktioner".

1 1-vägssystem (med ingångsanslutning A eller D) Zestaw zawierający 1 głośnik (z połączeniami wejściowymi A lub D)



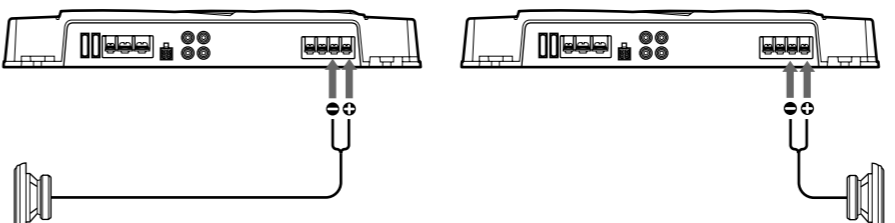
Subwoofer* (min. TOTAL 2 Ω)

Subwoofer* (min. RAZEM 2 Ω)

- * Du kan ansluta till någon av de två utgångarna.
- Minsta motstånd är totalt 2 Ω.

- * W celu podłączenia można wykorzystać dowolny zacisk wyjściowy.
- Minimalna rezystancja musi mieć całkowitą wartość 2 Ω.

3 1-vägssystem (med ingångsanslutning B) Zestaw zawierający 1 głośnik (z połączeniami wejściowymi B)



Vänster subwoofer* (min. TOTAL 2 Ω)

Lewy subwoofer* (min. RAZEM 2 Ω)

Höger subwoofer* (min. TOTAL 2 Ω)

Prawy subwoofer* (min. RAZEM 2 Ω)

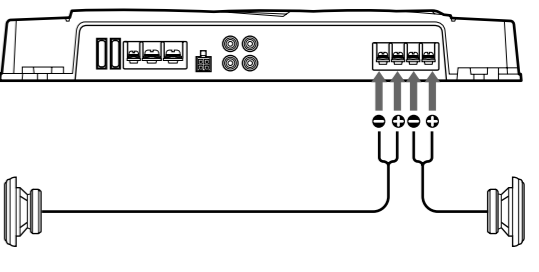
- * Du kan ansluta till någon av de två utgångarna.
- Minsta motstånd är totalt 2 Ω.

- * W celu podłączenia można wykorzystać dowolny zacisk wyjściowy.
- Minimalna rezystancja musi mieć całkowitą wartość 2 Ω.

Połączenia głośników

Szczegółowe informacje na temat ustawień przełączników i regulatorów można znaleźć w sekcji „Rozmieszczenie i funkcje elementów sterujących”.

2 2-vägssystem (med ingångsanslutning A eller D) Zestaw składający się z 2 głośników (z połączeniami wejściowymi A lub D)



Subwoofer* (min. TOTAL 4 Ω)

Subwoofer* (min. RAZEM 4 Ω)

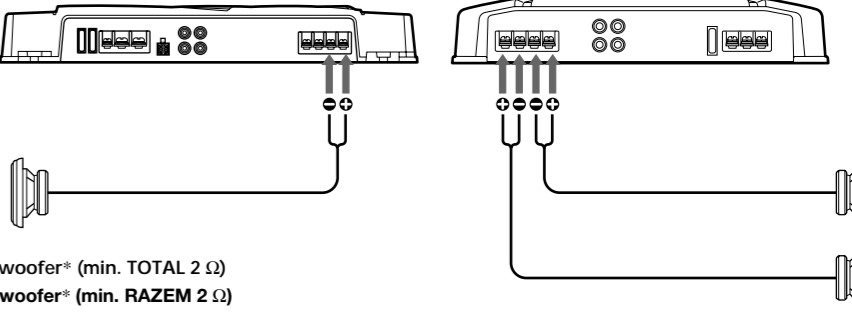
Subwoofer* (min. TOTAL 4 Ω)

Subwoofer* (min. RAZEM 4 Ω)

- * Högtalarterminalerna är internt parallellkopplade. När du använder båda högtalarterminalerna måste varje högtalare ha en impedans på minst 4 Ω.

- * Zaciski wyjściowe głośników są połączone równoległe w urządzeniu. W przypadku korzystania z głośników podłączonych do dwóch zacisków minimalna impedancja każdego głośnika musi wynosić 4 Ω.

4 2-vägssystem (med ingångsanslutning C) System 2-drożny (z połączeniami wejściowymi C)



Subwoofer* (min. TOTAL 2 Ω)

Subwoofer* (min. RAZEM 2 Ω)

Bredbandshögtalare

Głośniki pełnozakresowe

- * Du kan ansluta till någon av de två utgångarna.
- Minsta motstånd är totalt 2 Ω.

- * W celu podłączenia można wykorzystać dowolny zacisk wyjściowy.
- Minimalna rezystancja musi mieć całkowitą wartość 2 Ω.