

Dane Techniczne

Głośnik	Współosiowy dwudrożny: Woofer (niskotonowy) 16,5 cm, typ stożkowy Tweeter (wysokotonowy) 2,5 cm, typ kopułowy
Maksymalna moc wejściowa	150 W
Znamionowa moc wejściowa	40 W
Impedancja	4 ohmy
Czułość	92 dB/W/m
Pasma przenoszenia	40-22 kHz
Masa	Woofer (niskotonowy): ok. 485 g/głośnik Tweeter (wysokotonowy): ok. 30 g/głośnik

Wygląd zewnętrzny oraz dane techniczne mogą ulec zmianie bez uprzedniego zawiadomienia.

Технические характеристики

Громкоговорители	Коаксиальная двухполосная Вуфер: 16,5 см, конусного типа Твитер: 2,5 см, симметрированный купольного типа
Максимальная мощность входного сигнала	150 Вт.
Номинальная мощность входного сигнала	40 Вт.
Сопротивление	4 Ом.
Чувствительность	92 дБ/Вт/м
Диапазон воспроизводимых частот	40 - 22 кГц.
Масса одной акустической системы	Вуфер: около 485 грамм Твитер: около 30 грамм

Конструкция и технические характеристики могут изменяться без предварительного уведомления.

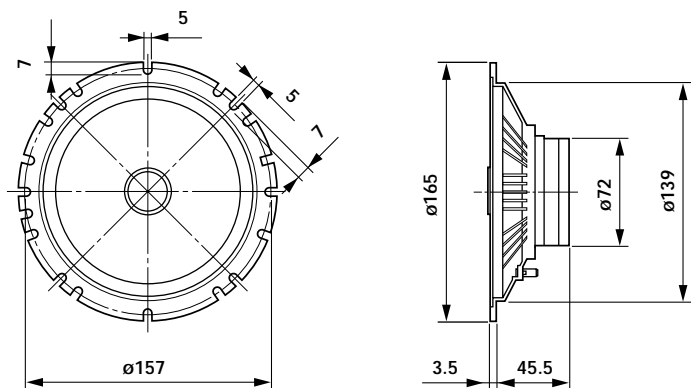
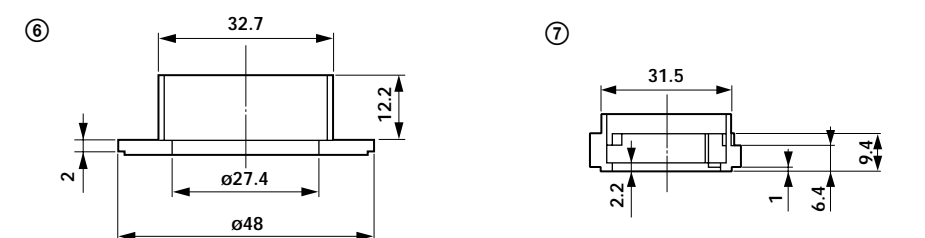
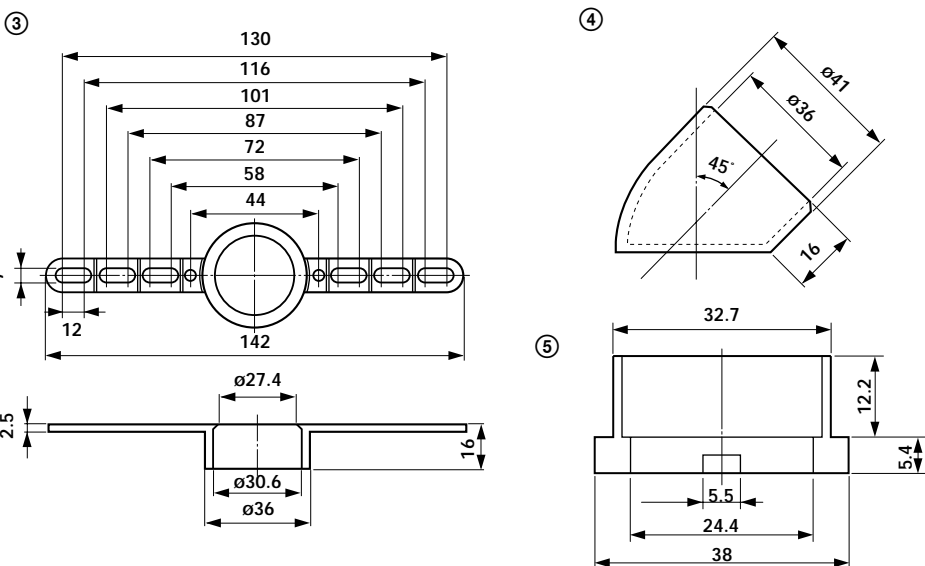
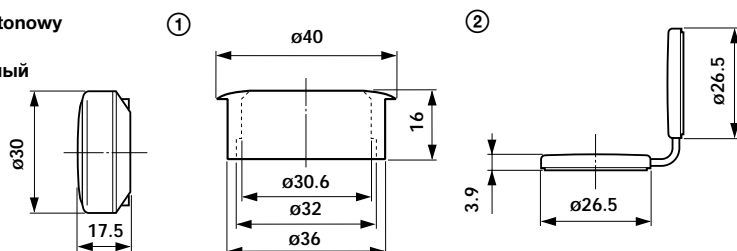
Τεχνικά χαρακτηριστικά

Ηχείο	Ξεχωριστού τύπου, 2-δρόμων Woofer 16,5 cm κωνικού τύπου Tweeter 2,5 cm, ισοσταθμισμένου θολωτού τύπου
Μέγιστη ισχύς εισόδου	150 watt
Ονομαστική ισχύς εισόδου	40 watt
Αντίσταση	4 ohm
Ευαισθησία	92 dB/W/m
Απόκριση συχνότητας	40 - 22 kHz
Βάρος	Woofer: Περίπου 485 g ανά ηχείο Tweeter: Περίπου 30 g ανά ηχείο

Ο σχεδιασμός και τα τεχνικά χαρακτηριστικά μπορεί να αλλάξουν χωρίς προειδοποίηση.

**Wymiary
Διαστάσεις
Γαβριτί**

Jednostka: mm
Μονάδα: mm
Единица измерения: мм

**Woofer
Woofer
Низкочастотный****Głośnik wysokotonowy
Tweeter
Высокочастотный****SONY****Separate 2-way
Speaker**

Instalacja/Połączenia

Εγκατάσταση/Συνδέσεις

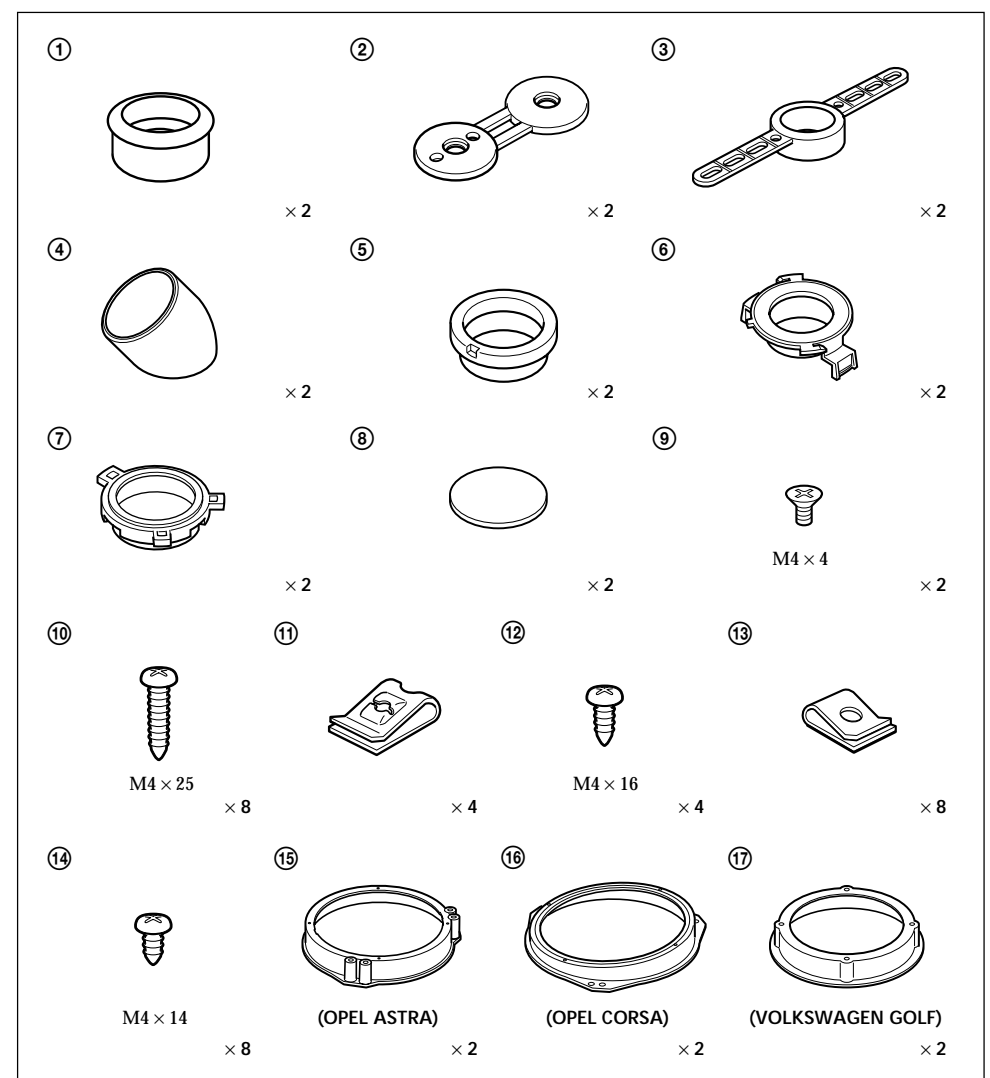
Установка/Подключения

XS-HA1724

Sony Corporation © 2000 Printed in Italy

**Раздельный 2-канальный громкоговоритель
Сделано в Италии**

Изготовитель: Сони Корпорейшн
Адрес: 6-7-35 Киташинагава, Шинагава-ку,
Токио 141-0001, Япония

Lista elementów/ Λίστα εξαρτημάτων/ Комплектация

Numeracja na liście odpowiada numeracji w instrukcjach. Wykorzystanie tych części podczas instalacji lub przy innych połączeniach zależy od kształtu nadwozia samochodu.

Οι αριθμοί στη λίστα αντιστοιχούν με εκείνους των οδηγιών. Η χρήση αυτών των εξαρτημάτων για εγκατάσταση ή άλλες συνδέσεις εξαρτάται από το αμάξωμα του αυτοκινήτου.

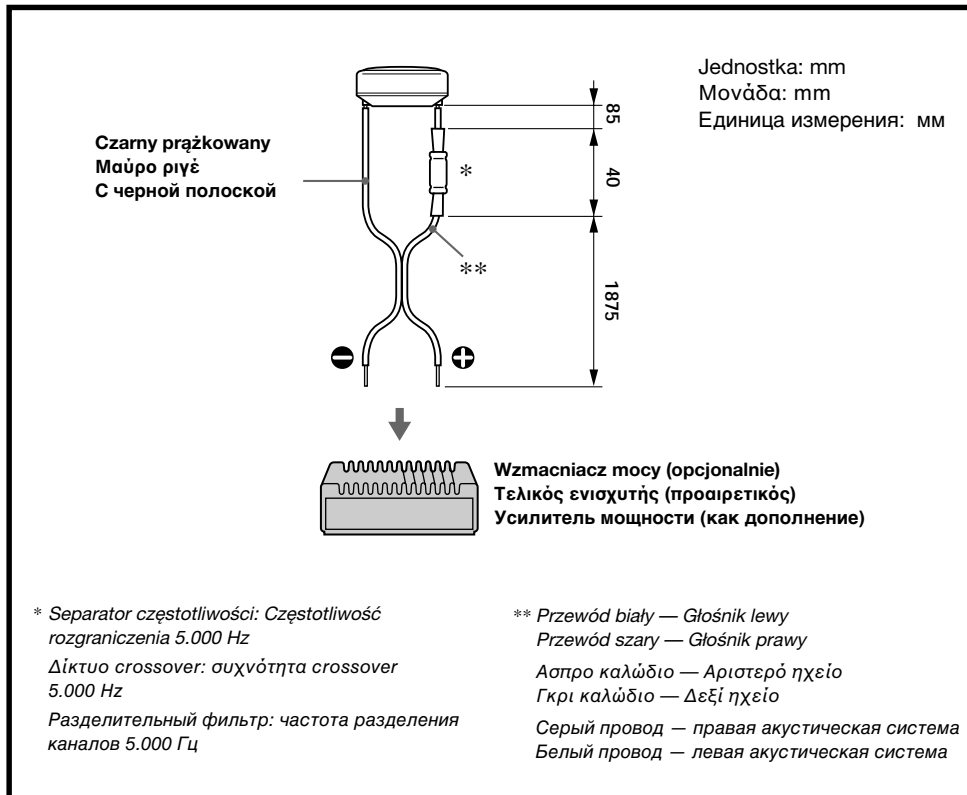
Номера в списке соответствуют номерам в описании. Использование частей для установки или других соединений зависит от формы корпуса автомобиля.

Ροήσεις Συνδέσεις

Подключения

Schemat połączenia Συνδέσεις Συστήματος

Подсоединение КОМПОНЕНТОВ СИСТЕМЫ



Ostrzeżenie

W przypadku używania głośników wyposażonych w wzmacniacz mocy, korzystający z systemu BTL (balanced transformerless), należy upewnić się, że przewody głośników są połączone bezpośrednio z przewodami głośnikowymi wzmacniacza. Jeśli głośniki podłączane są za pomocą istniejących przewodów głośnikowych, mających wspólny przewód ⊖ dla obu kanałów, prawego i lewego, może nastąpić zanik dźwięku i uszkodzenie wzmacniacza.

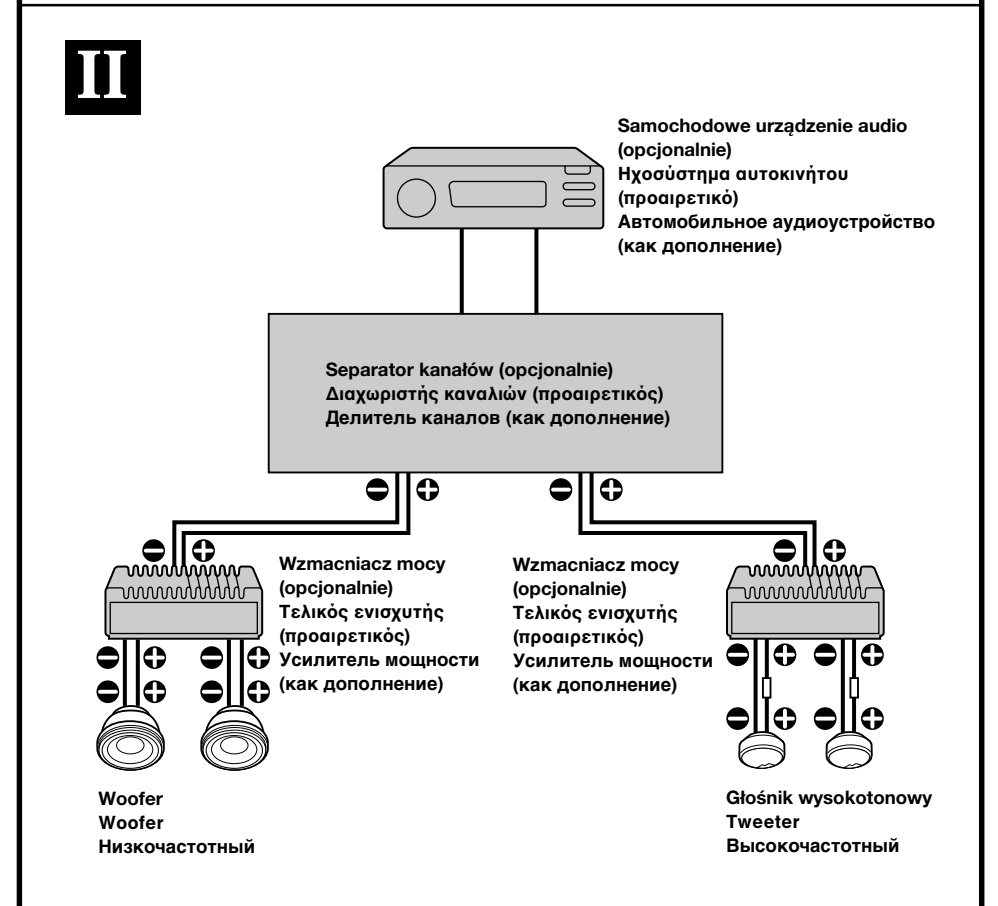
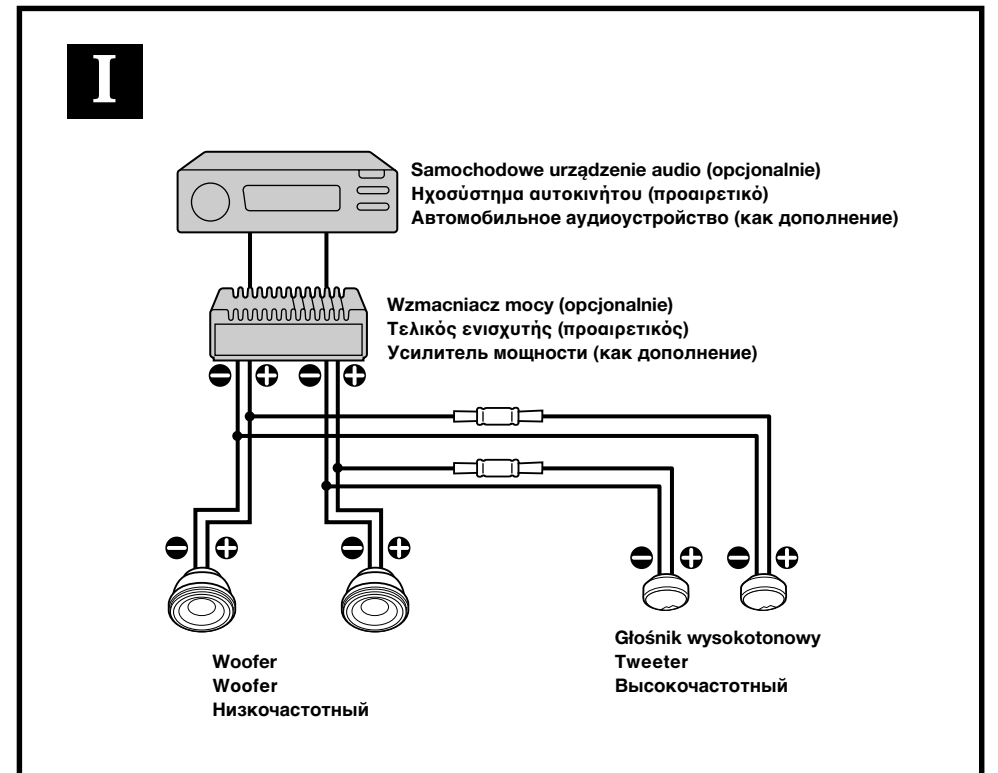
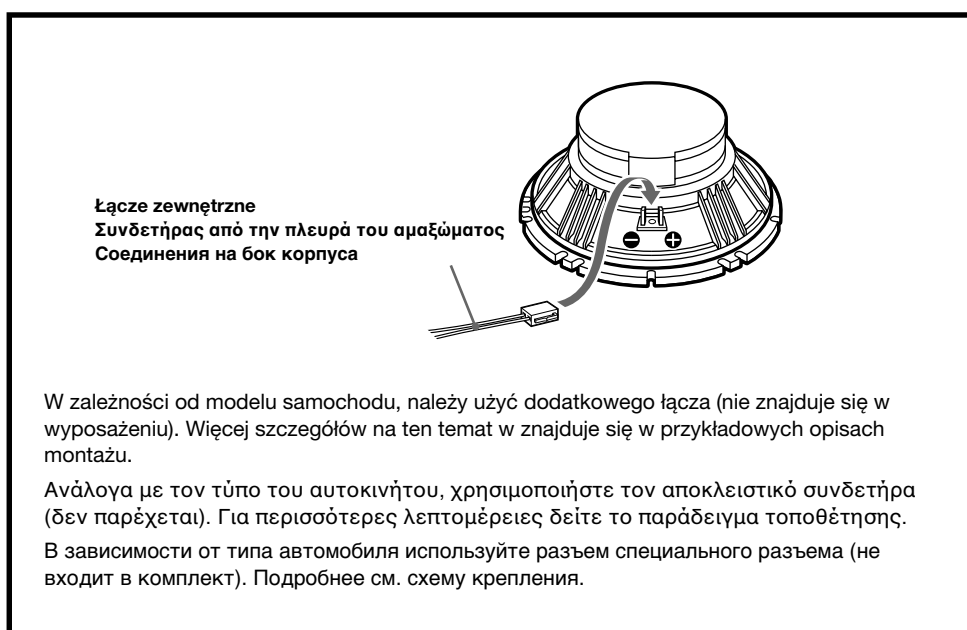
Προσοχή

Όταν χρησιμοποιείτε τα ηχεία με έναν τελικό ενισχυτή ή ένα ενισχυτή τύπου booster με σύστημα BTL (ισοσταθμισμένος χωρίς μετασχηματιστή) βεβαιωθείτε ότι συνδέσατε τα καλώδια του συστήματος των ηχείων απευθείας με τα καλώδια του ενισχυτή των ηχείων. Εάν έχετε κάνει τη σύνδεση μέσω των καλωδίων των ηχείων που ήδη υπάρχουν τα οποία έχουν ένα κοινό ⊖ καλώδιο για το δεξιά και αριστερό κανάλι μαζί, είναι πιθανό να μην ακούγεται ήχος και να καταστραφεί ο ενισχυτής.

Предостережение

При использовании громкоговорителей с усилителем или с вольтодобавочным устройством, в котором применена (сбалансированная бестрансформаторная) система BTL, обязательно соедините провода системы громкоговорителей напрямую с соответствующими проводами усилителя. В случае подсоединения через уже имеющиеся выводы громкоговорителя с единым выводом ⊖ для правого и левого каналов существует вероятность того, что звук не будет слышен и что усилитель будет поврежден.

Schemat połączenia/ Διάγραμμα Σύνδεσης/ Σхема соединений



Uwaga

W przypadku zastosowania sposobu II, głośnik wysokotonowy należy podłączyć bez użycia separatora częstotliwości, a na skali separatora kanałów należy ustawić częstotliwość 5.000 Hz lub wyższą.

Σημείωση

Εάν χρησιμοποιήσετε το II, συνδέστε το tweeter αφού έχετε αφαιρέσει το δίκτυο crossover και ρυθμίστε το σημείο διασταύρωσης του διαχωριστή καναλιών στα 5.000 Hz ή περισσότερο.

Примечание

Если Вы используете II, подсоедините ВЧ-громкоговоритель, сняв с него разделительный фильтр, и установите для разделителя каналов параметр перехода с канала на канал на уровне 5.000 Гц или выше.

Środki ostrożności

- Nie należy użytkować systemu głośników w sposób ciągły ponad ich zdolność wydajnościową.
- Aby uniknąć uszkodzenia przedmiotów takich jak nagrane kasety, zegarki, osobiste karty kredytowe z kodami magnetycznymi, należy przechowywać je z daleka od głośników o wbudowanych magnesach.

Меры предосторожности

- Избегайте длительного превышения допустимой мощности звукового сигнала, подаваемого на акустические системы.
- Не держите вблизи от акустических систем магнитные ленты с записью, часы или кредитные карточки с магнитным кодом во избежание их повреждения под воздействием магнитов, имеющих в громкоговорителях.

Προφυλάξεις

- Μη χρησιμοποιείτε συνεχώς το σύστημα ηχείων σε μεγαλύτερη ισχύ από την επιτρεπόμενη.
- Φυλάσσετε τις ηχογραφημένες κασέτες, τα ρολόγια, και τις προσωπικές πιστωτικές κάρτες με μαγνητική κωδικοποίηση μακριά από το σύστημα των ηχείων για να τα προστατέψετε από ζημιά που μπορεί να προκαλέσουν οι μαγνήτες των ηχείων.

Montaż

Κрепления

Τοποθέτηση

W zależności od modelu samochodu może zaistnieć konieczność użycia dodatkowej przejściówki (nie znajduje się w wyposażeniu).

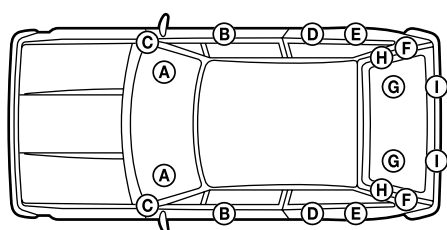
Więcej szczegółów na ten temat można znaleźć w poniższej tabeli.

Μπορεί να χρειαστεί να χρησιμοποιήσετε τον αποκλειστικό προσαρμογέα (δεν παρέχεται) ανάλογα με τον τύπο του αυτοκινήτου. Ανατρέξτε στην παρακάτω λίστα.

Возможно, потребуется специальный адаптер (не входит в комплект), в зависимости от типа автомобиля. См. список.

Poniżej podano przykładowe sposoby montażu dla modeli samochodów uwzględnionych w tabeli. Głośniki należy instalować zgodnie z opisem właściwym dla danego modelu samochodu. Wewnętrzne panele samochodów mogą różnić się od wersji pokazanych na ilustracjach. Jest to spowodowane zmianami wprowadzonymi przez producentów samochodów. W takim przypadku należy skontaktować się ze sprzedawcą samochodu lub z najbliższym sprzedawcą produktów firmy Sony.

Это некоторые примеры крепления на видах автомобилей, приведенных в данной таблице. Разместить аппарат согласно автомобилю. При этом, однако, внутренняя обшивка перечисленных моделей автомобилей может отличаться от приведенных примеров. Это связано с изменениями и модификациями конкретного выпуска. В таких случаях перед установкой следует обратиться к автодилеру или к дилеру Sony.



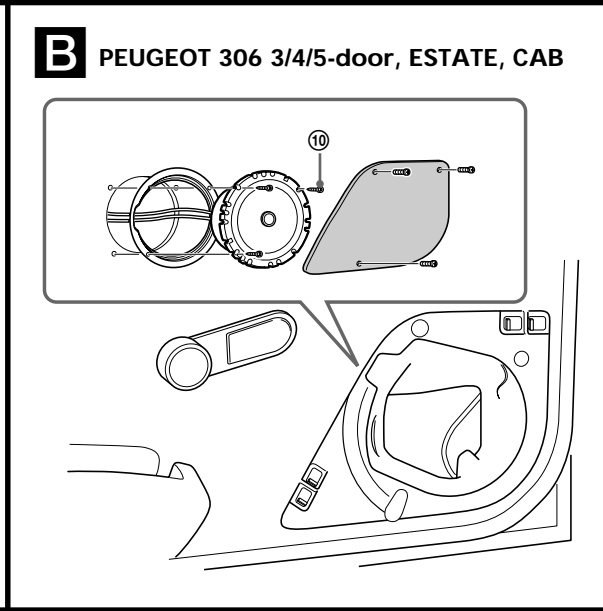
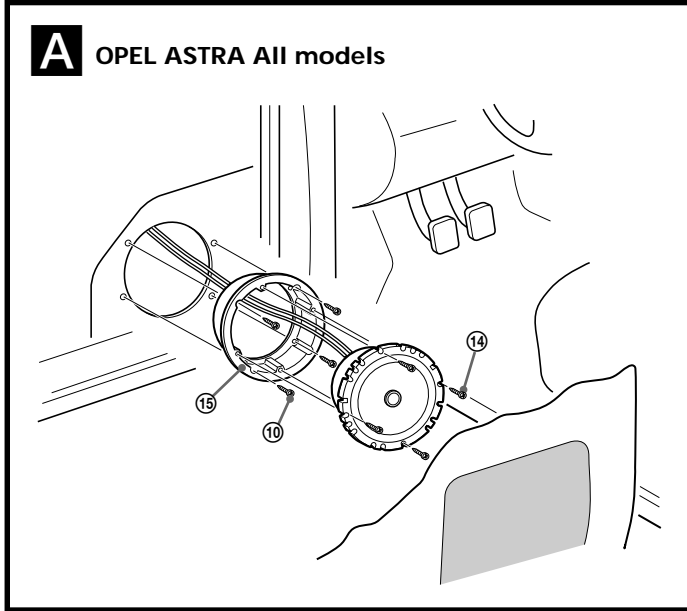
Marka samochodu Μάρκα αυτοκινήτου Марка автомобиля	Model samochodu Μοντέλο αυτοκινήτου Модель	Rok prod. Ετος μοντέλου Год выпуска	Polozenie Θέση Размещение	Ilustracja Εικόνα Иллюстрация	
				Głośnik wysokotonowy Tweeter Высокочастотный	Woofler Woofler Низкочастотный
ALFA ROMEO	145 3DOOR	'94-	ⓑ	C	—
	146 5DOOR	'95-	ⓑ	C	—
	155 4DOOR	'92-'97	ⓐ	—	—
	156 4DOOR	'97-	ⓑⓓ	—	—
	166 ESTATE	'99-	ⓑⓓ	—	—
AUDI	166 4DOOR	'98-	ⓑⓓⓖ	—	—
AUDI	A6 4DOOR/ESTATE	'97-	ⓑⓓ	—	—
	EVASION 5DOOR	'94-	ⓑ	F	—
CITROEN			ⓕ	—	—
	XANTIA 5DOOR/ESTATE	'93-	ⓑ	F	—
	XSARA 3/5DOOR, ESTATE, MVP	'98-	ⓑ	F	—
DAEWOO	LANOS 4DOOR	'97-	ⓐ	—	—
	LEGANZA 4DOOR	'97-	ⓑ	—	—
	MATIZ 5DOOR	'98-	ⓑ	—	—
	NUBIRA 4DOOR	'97-	ⓐ	—	—
FIAT	COUPE 2DOOR	'95-	ⓑⓔ	—	—
	MULTIPLA 4DOOR	'98-	ⓑ	—	—
	PALIO WEEKEND	'97-	ⓑ	—	—
	ULYSSE 5DOOR	'94-	ⓑ	F	—
			ⓕ	—	—
FORD	GALAXY 5DOOR	'95-	ⓑⓓ	—	—
HYUNDAI	SONATA 4DOOR	'93-	ⓑ	—	—
KIA	SEPHIRA II 4DOOR	'98-	ⓑ	—	—
LANCIA	DEDRA ESTATE	'94-	ⓓ	—	—
	DELTA 3DOOR	'94-	ⓐ	—	—
	KAPPA 2/4DOOR	'95-	ⓐ	—	—
	LYBRA 4DOOR, ESTATE	'99-	ⓑ	—	—
	Y(YPSILON) 3DOOR	'94-	ⓑ	—	—
Z (ZETA) 5DOOR	'94-	ⓑ	F	—	
MAZDA	DEMIO 5DOOR	'98-	ⓑⓓ	—	—
MERCEDES	M-CLASS 5DOOR	'98-	ⓑ	—	—
NISSAN	ALMERA 3/5DOOR	'95-	ⓕ	—	—
	ALMERA 4DOOR	'95-	ⓐ	—	—
	MICRA 3/5DOOR	'92-'98	ⓐ	—	—
		'98-	ⓑ	—	—
	PATROL GR	'98-	ⓑ	—	—
PRIMERA 4DOOR	'90-'98	ⓐ	—	—	
OPEL	ASTRA All models	'97-	ⓑ	D	A
	ASTRA 4DOOR	'91-'97	ⓐ	—	—
	CORSA 3/5DOOR	'97-	ⓑ	—	—
	OMEGA 4DOOR, ESTATE	'94-'99	ⓑ	D	—
	TIGRA 2DOOR	'94-	ⓑ	—	—
	VECTRA 4/5DOOR, ESTATE	'95-	ⓑ	D	—
PEUGEOT	206 3/5DOOR	'98-	ⓑ	—	—
	306 3/4/5DOOR, ESTATE, CAB	'93-	ⓑ	—	B
	405 4DOOR, ESTATE	'87-'96	ⓑ	—	—
	406 4DOOR, ESTATE, COUPE	'96-	ⓑ	F	—
	406 4DOOR	'96-	ⓐ	—	—
	605 4DOOR	'89-'99	ⓑⓓ	—	—
806 5DOOR	'94-	ⓑ	F	—	
			ⓕ	—	—

Αυτά είναι μερικά παραδείγματα τοποθέτησης για τους τύπους των αυτοκινήτων που φαίνονται στον πίνακα. Εγκαταστήστε τη συσκευή με τον κατάλληλο τρόπο για το αυτοκίνητό σας. Ομως, το εσωτερικό ταμπλό των αυτοκινήτων που αναφέρονται στη λίστα μπορεί να είναι διαφορετικό από εκείνο των εικονιζόμενων παραδειγμάτων τοποθέτησης. Αυτό συμβαίνει εξαιτίας των αλλαγών ή τροποποιήσεων στο μοντέλο του αυτοκινήτου. Σε τέτοια περίπτωση, επικοινωνήστε με τον αντιπρόσωπο του αυτοκινήτου σας ή το πιο κοντινό κατάστημα της Sony πριν την εγκατάσταση.

Marka samochodu Μάρκα αυτοκινήτου Марка автомобиля	Model samochodu Μοντέλο αυτοκινήτου Модель	Rok prod. Ετος μοντέλου Год выпуска	Polozenie Θέση Размещение	Ilustracja Εικόνα Иллюстрация		
				Głośnik wysokotonowy Tweeter Высокочастотный	Woofler Woofler Низкочастотный	
RENAULT	ESPACE 5DOOR	'91-'97	ⓑ	E	—	
	ESPACE/GRAND	'91-'97	ⓐⓓ	—	—	
	ESPACE 5DOOR	'97-	ⓓ	—	—	
	LAGUNA 5DOOR	'94-	ⓑ	E	—	
	LAGUNA ESTATE	'95-	ⓑ	E	—	
	MEGANE 4/5DOOR (RT), COUPE	'95-	ⓑ	E *	—	
	SAFRANE 5DOOR	'92-	ⓑ	E	—	
			ⓓ	—	—	
ROVER	200 3/5DOOR	'89-'95	ⓑ	—	—	
	200 2DOOR COUPE	'92-	ⓑ	—	—	
	200 CABRIO	'92-'96	ⓑ	—	—	
	400 4DOOR	'90-'95	ⓑⓐ	—	—	
			ⓑ	—	—	
SEAT	ALHAMBRA 5DOOR	'95-	ⓑⓓ	—	—	
	CORDOBA 2/3/5DOOR	'93-'99	ⓑ	—	—	
	CORDOBA ESTATE	'97-'99	ⓑ	—	—	
	IBIZA 3/5DOOR	'93-'99	ⓑ	—	—	
	INCA 2DOOR	'99-	ⓑ	—	—	
SKODA	OCTAVIA 5DOOR	'96-	ⓑ	—	—	
	OCTAVIA ESTATE	'98-	ⓑ	—	—	
VOLKSWAGEN	BORA	'98-	ⓑ	G	—	
			ⓓ	H	—	
	GOLF-3 3/5DOOR, ESTATE, CABRIO	'91-'97	ⓑ	—	—	
	GOLF-3 5DOOR, ESTATE	'91-'97	ⓓ	—	—	
	GOLF-4 3DOOR	'97-	ⓑ	G	—	
				ⓔ	—	—
	GOLF-4 5DOOR, ESTATE	'97-	ⓑ	G	—	
				ⓓ	H	—
	GOLF CABRIO	'98-	ⓑ	—	—	
	NEW BEETLE	'98-	ⓑ	G	—	
				ⓔ	—	—
	PASSAT 4DOOR	'89-'96	ⓑ	—	—	
		'93-'96	ⓓ	—	—	
PASSAT ESTATE	'89-'97	ⓑ	—	—		
	'93-'97	ⓓ	—	—		
PASSAT 4DOOR, ESTATE	'96-	ⓑ	G	—		
			ⓓ	H	—	
POLO 3/5DOOR	'94-'97	ⓑ	—	—		
POLO 4DOOR	'96-'99	ⓑ	—	—		
POLO ESTATE	'98-'99	ⓑ	—	—		
SHARAN 5DOOR	'95-	ⓑⓓ	—	—		
VENTO 4DOOR	'91-'97	ⓑⓓ	—	—		

Przykład montażu/ Παράδειγμα Τοποθέτησης/ Пример установки

Woofer/ Woofer/ Низкочастотный



Głośnik wysokotonowy/ Tweeter/ Высокочастотный

