

Dane Techniczne

| | |
|--------------------------|---|
| Głośnik | Współosiowy dwudrożny: Woofer (niskotonowy) 13 cm, typ stożkowy Tweeter (wysokotonowy) 2,5 cm, typ kopułowy |
| Maksymalna moc wejściowa | 120 W |
| Znamionowa moc wejściowa | 30 W |
| Impedancja | 4 ohmy |
| Czułość | 90 dB/W/m |
| Pasma przenoszenia | 45-22 kHz |
| Masa | Woofer (niskotonowy): ok. 465 g/głośnik Tweeter (wysokotonowy): ok. 30 g/głośnik |

Wygląd zewnętrzny oraz dane techniczne mogą ulec zmianie bez uprzedniego zawiadomienia.

Технические характеристики

| | |
|--|---|
| Громкоговорители | Коаксиальная двухполосная Вуфер: 13 см, конусного типа Твитер: 2,5 см, симметрированный купольного типа |
| Максимальная мощность входного сигнала | 120 Вт. |
| Номинальная мощность входного сигнала | 30 Вт. |
| Сопротивление | 4 Ом. |
| Чувствительность | 90 дБ/Вт/м |
| Диапазон воспроизводимых частот | 45 - 22 кГц. |
| Масса одной акустической системы | Вуфер: около 465 грамм Твитер: около 30 грамм |

Конструкция и технические характеристики могут изменяться без предварительного уведомления.

Τεχνικά χαρακτηριστικά

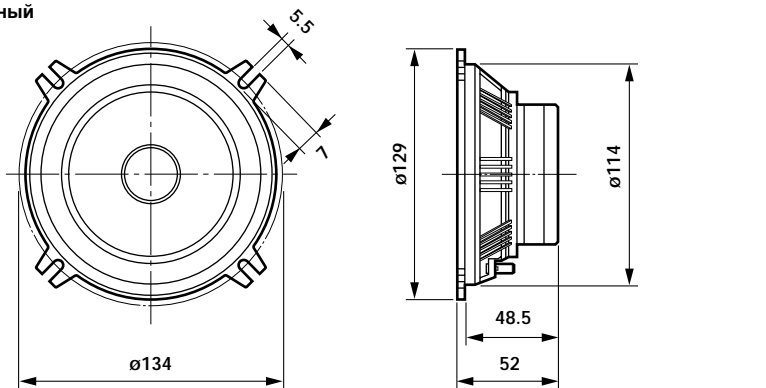
| | |
|--------------------------|--|
| Ηχείο | Ξεχωριστού τύπου, 2-δρόμων Woofer 13 cm κωνικού τύπου Tweeter 2,5 cm, ισοσταθμισμένου θολωτού τύπου |
| Μέγιστη ισχύς εισόδου | 120 watt |
| Ονομαστική ισχύς εισόδου | 30 watt |
| Αντίσταση | 4 ohm |
| Ευαισθησία | 90 dB/W/m |
| Απόκριση συχνότητας | 45 - 22 kHz |
| Βάρος | Woofer: Περίπου 465 g ανά ηχείο Tweeter: Περίπου 30 g ανά ηχείο |

Ο σχεδιασμός και τα τεχνικά χαρακτηριστικά μπορεί να αλλάξουν χωρίς προειδοποίηση.

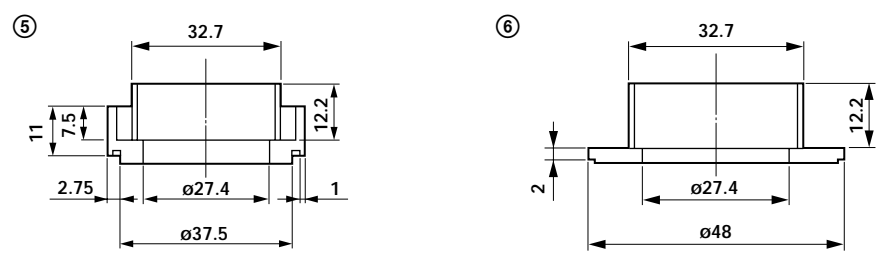
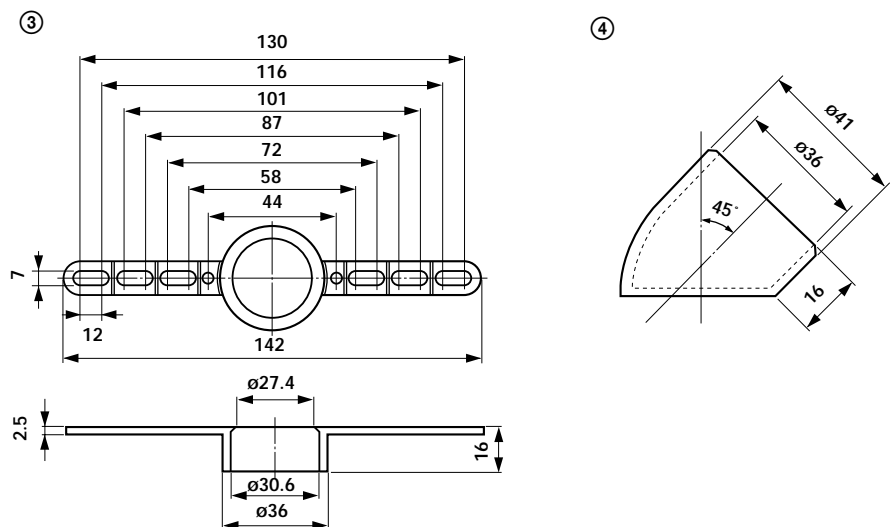
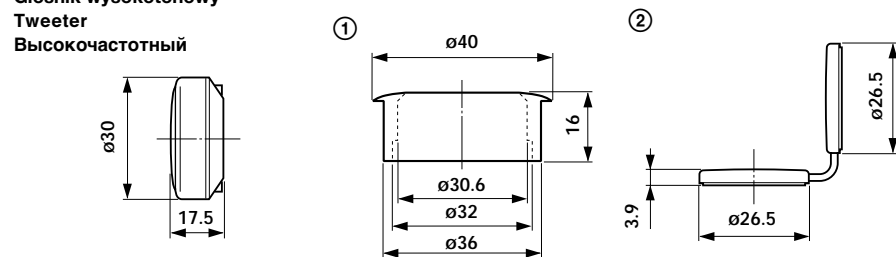
**Wymiary
Διαστάσεις
Γαβάρυτες**

Woofer
Woofer
Низкочастотный

Jednostka: mm
Μονάδα: mm
Единица измерения: мм



Głośnik wysokotonowy
Tweeter
Высокочастотный

**SONY****Separate 2-way
Speaker**

Instalacja/Połączenia

Εγκατάσταση/Συνδέσεις

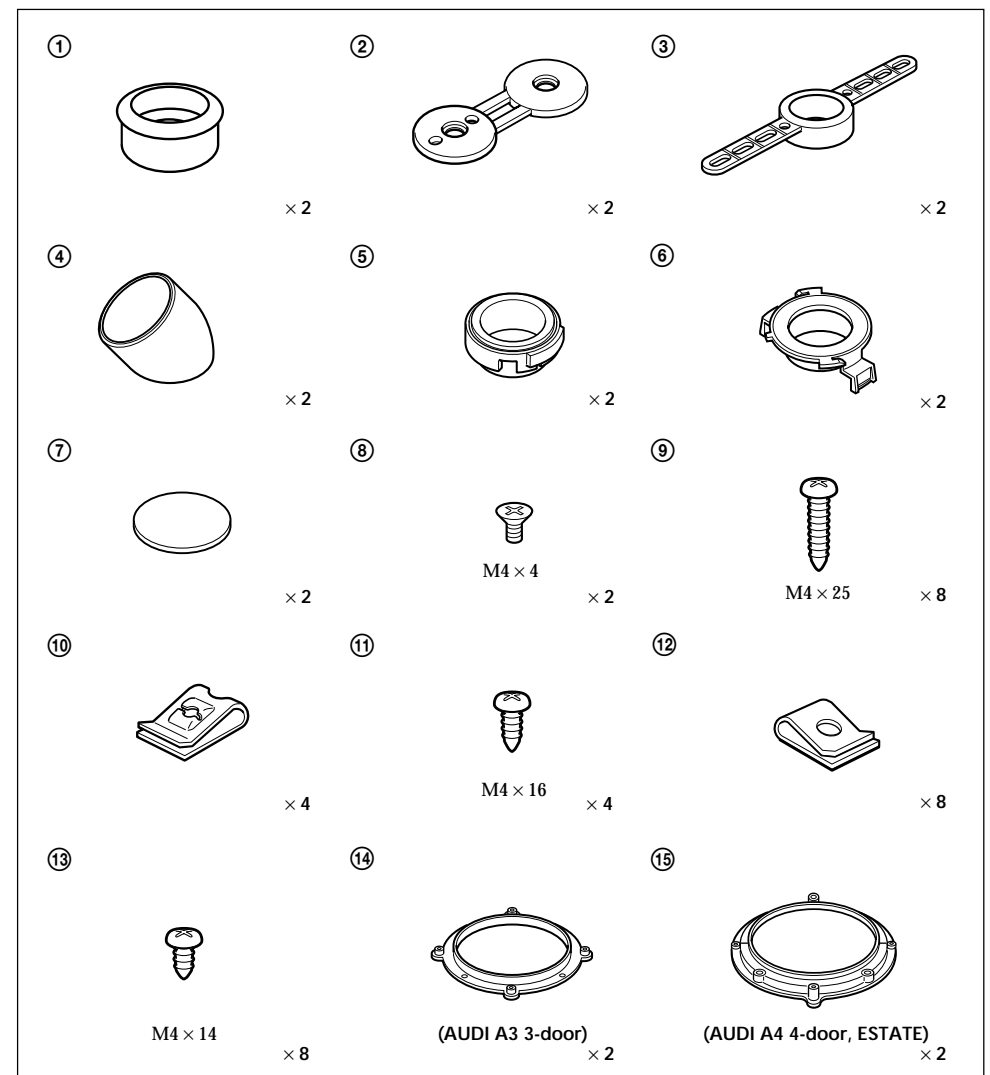
Установка/Подключения

XS-HA1324

Sony Corporation © 2000 Printed in Italy

**Раздельный 2-канальный громкоговоритель
Сделано в Италии**

Изготовитель: Сони Корпорейшн
Адрес: 6-7-35 Киташинагава, Шинагава-ку,
Токио 141-0001, Япония

Lista elementów/ Λίστα εξαρτημάτων/ Комплектация

Numeracja na liście odpowiada numeracji w instrukcjach. Wykorzystanie tych części podczas instalacji lub przy innych połączeniach zależy od kształtu nadwozia samochodu.

Οι αριθμοί στη λίστα αντιστοιχούν με εκείνους των οδηγιών. Η χρήση αυτών των εξαρτημάτων για εγκατάσταση ή άλλες συνδέσεις εξαρτάται από το αμάξωμα του αυτοκινήτου.

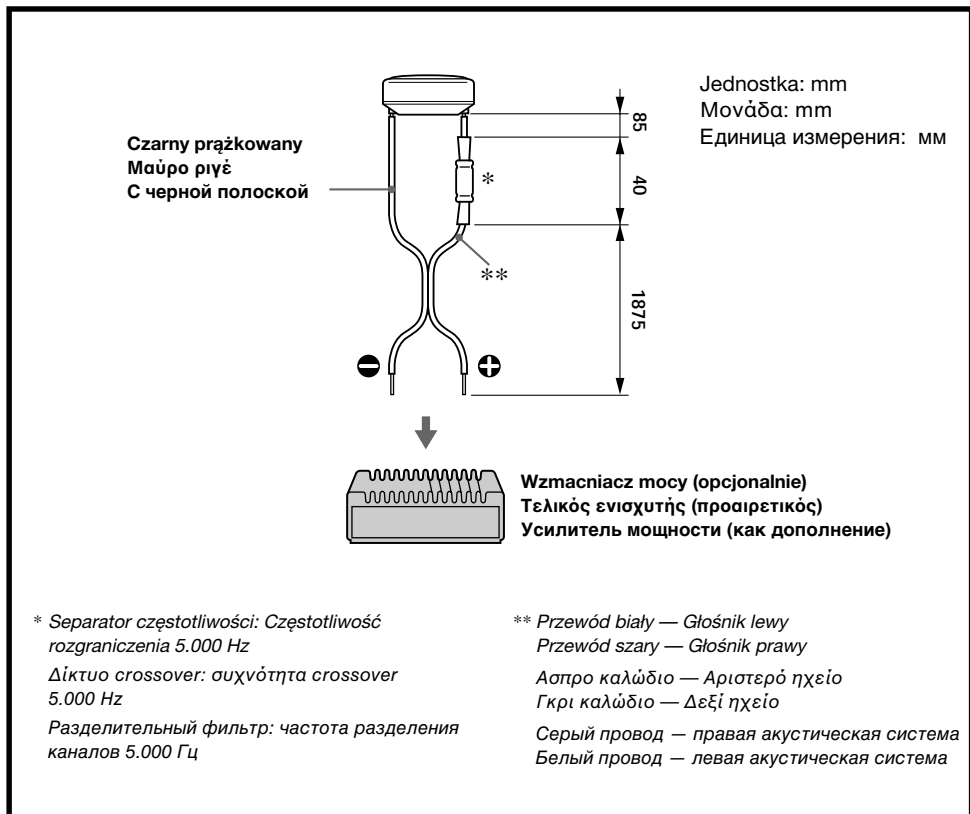
Номера в списке соответствуют номерам в описании. Использование частей для установки или других соединений зависит от формы корпуса автомобиля.

Ροήσεις Συνδέσεις

Подключения

Schemat połączenia Συνδέσεις Συστήματος

Подсоединение КОМПОНЕНТОВ СИСТЕМЫ



Ostrzeżenie

W przypadku używania głośników wyposażonych w wzmacniacz mocy, korzystający z systemu BTL (balanced transformerless), należy upewnić się, że przewody głośników są połączone bezpośrednio z przewodami głośnikowymi wzmacniacza. Jeśli głośniki podłączone są za pomocą istniejących przewodów głośnikowych, mających wspólny przewód ⊖ dla obu kanałów, prawego i lewego, może nastąpić zanik dźwięku i uszkodzenie wzmacniacza.

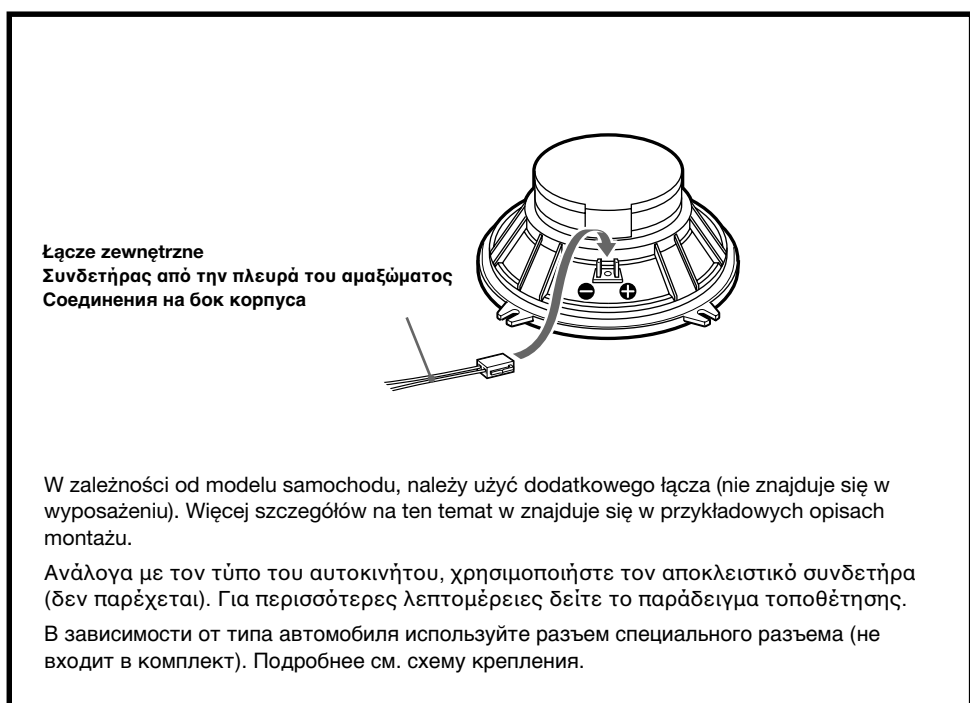
Προσοχή

Όταν χρησιμοποιείτε τα ηχεία με έναν τελικό ενισχυτή ή ένα ενισχυτή τύπου booster με σύστημα BTL (ισοσταθμισμένος χωρίς μετασχηματιστή) βεβαιωθείτε ότι συνδέσατε τα καλώδια του συστήματος των ηχείων απευθείας με τα καλώδια του ενισχυτή των ηχείων. Εάν έχετε κάνει τη σύνδεση μέσω των καλωδίων των ηχείων που ήδη υπάρχουν τα οποία έχουν ένα κοινό ⊖ καλώδιο για το δεξιά και αριστερό κανάλι μαζί, είναι πιθανό να μην ακούγεται ήχος και να καταστραφεί ο ενισχυτής.

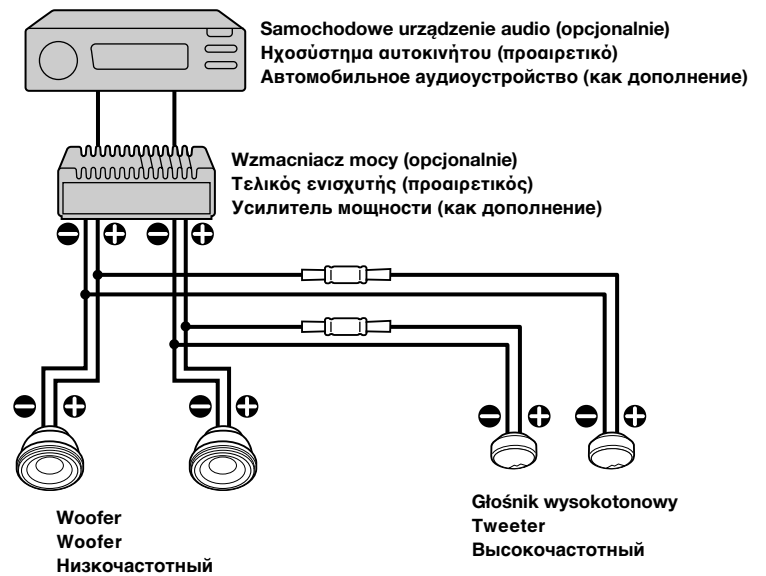
Предостережение

При использовании громкоговорителей с усилителем или с вольтодобавочным устройством, в котором применена (сбалансированная бестрансформаторная) система BTL, обязательно соедините провода системы громкоговорителей напрямую с соответствующими проводами усилителя. В случае подсоединения через уже имеющиеся выводы громкоговорителя с единым выводом ⊖ для правого и левого каналов существует вероятность того, что звук не будет слышен и что усилитель будет поврежден.

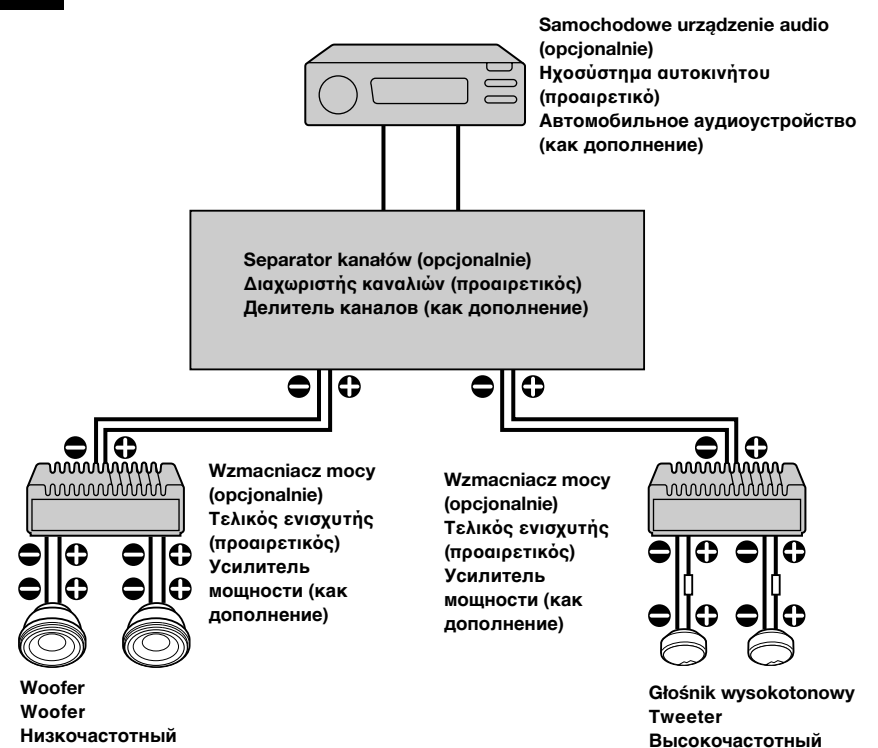
Schemat połączenia/ Διαγράμμα Σύνδεσης/ Схема соединений



I



II



Uwaga

W przypadku zastosowania sposobu II, głośnik wysokotonowy należy podłączyć bez użycia separatora częstotliwości, a na skali separatora kanałów należy ustawić częstotliwość 5.000 Hz lub wyższą.

Σημείωση

Εάν χρησιμοποιήσετε το II, συνδέστε το tweeter αφού έχετε αφαιρέσει το δίκτυο crossover και ρυθμίστε το σημείο διασταύρωσης του διαχωριστή καναλιών στα 5.000 Hz ή περισσότερο.

Примечание

Если Вы используете II, подсоедините ВЧ-громкоговоритель, сняв с него разделительный фильтр, и установите для разделителя каналов параметр перехода с канала на канал на уровне 5.000 Гц или выше.

Środki ostrożności

- Nie należy użytkować systemu głośników w sposób ciągły ponad ich zdolność wydajnościową.
- Aby uniknąć uszkodzenia przedmiotów takich jak nagrane kasety, zegarki, osobiste karty kredytowe z kodami magnetycznymi, należy przechowywać je z daleka od głośników o wbudowanych magnesach.

Μεasures of caution

- Избегайте длительного превышения допустимой мощности звукового сигнала, подаваемого на акустические системы.
- Не держите вблизи от акустических систем магнитные ленты с записью, часы или кредитные карточки с магнитным кодом во избежание их повреждения под воздействием магнитов, имеющих в громкоговорителях.

Προφυλάξεις

- Μη χρησιμοποιείτε συνεχώς το σύστημα ηχείων σε μεγαλύτερη ισχύ από την επιτρεπόμενη.
- Φυλάσσετε τις ηχογραφημένες κασέτες, τα ρολόγια, και τις προσωπικές πιστωτικές κάρτες με μαγνητική κωδικοποίηση μακριά από το σύστημα των ηχείων για να τα προστατέψετε από ζημιά που μπορεί να προκαλέσουν οι μαγνήτες των ηχείων.

Montaż Τοποθέτηση

W zależności od modelu samochodu może zaistnieć konieczność użycia dodatkowej przejściówki (nie znajduje się w wyposażeniu). Więcej szczegółów na ten temat można znaleźć w poniższej tabeli.

Μπορεί να χρειαστεί να χρησιμοποιήσετε τον αποκλειστικό προσαρμογέα (δεν παρέχεται) ανάλογα με τον τύπο του αυτοκινήτου. Ανατρέξτε στην παρακάτω λίστα.

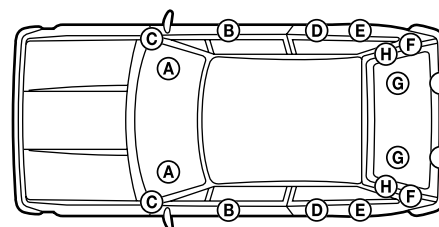
Poniżej podano przykładowe sposoby montażu dla modeli samochodów uwzględnionych w tabeli. Głośniki należy zainstalować zgodnie z opisem właściwym dla danego modelu samochodu. Wewnętrzne panele samochodów mogą różnić się od wersji pokazanych na ilustracjach. Jest to spowodowane zmianami wprowadzonymi przez producentów samochodów. W takim przypadku należy skontaktować się ze sprzedawcą samochodu lub z najbliższym sprzedawcą produktów firmy Sony.

Αυτά είναι μερικά παραδείγματα τοποθέτησης για τους τύπους των αυτοκινήτων που φαίνονται στον πίνακα. Εγκαταστήστε τη συσκευή με τον κατάλληλο τρόπο για το αυτοκίνητό σας. Όμως, το εσωτερικό ταμπλό των αυτοκινήτων που αναφέρονται στη λίστα μπορεί να είναι διαφορετικό από εκείνο των εικονιζόμενων παραδειγμάτων τοποθέτησης. Αυτό συμβαίνει εξαιτίας των αλλαγών ή τροποποιήσεων στο μοντέλο του αυτοκινήτου. Σε τέτοια περίπτωση, επικοινωνήστε με τον αντιπρόσωπο του αυτοκινήτου σας ή το πιο κοντινό κατάστημα της Sony πριν την εγκατάσταση.

Крепления

Возможно, потребуется специальный адаптер (не входит в комплект), в зависимости от типа автомобиля. См. список.

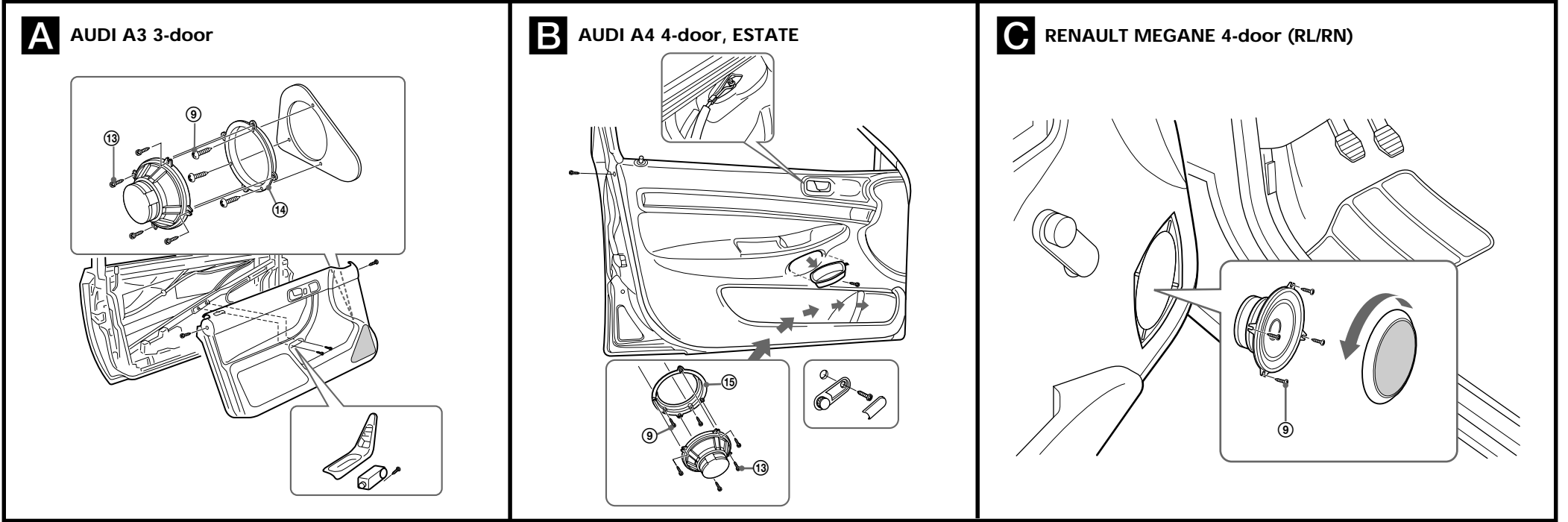
Это некоторые примеры крепления на видах автомобилей, приведенных в данной таблице. Разместить аппарат согласно автомобилю. При этом, однако, внутренняя обшивка перечисленных моделей автомобилей может отличаться от приведенных примеров. Это связано с изменениями и модификациями конкретного выпуска. В таких случаях перед установкой следует обратиться к автодилеру или к дилеру Sony.



| Marka samochodu Μάρκα αυτοκινήτου Марка автомобиля | Model samochodu Μοντέλο αυτοκινήτου Модель | Rok prod. Ετος μοντέλου Год выпуска | Polozenie Θέση Размещение | Ilustracja Εικόνα Иллюстрация | |
|--|--|---|---------------------------------|---|--------------------------------------|
| | | | | Głośnik wysokotonowy Tweeter Высокочастотный | Woofler Woofler Низкочастотный |
| ALFA ROMEO | 145 3DOOR | '94- | Ⓔ | - | - |
| AUDI | A3 3DOOR | '96- | Ⓑ | Ⓔ | Ⓐ |
| | A4 4DOOR, ESTATE | '94- | Ⓑ | Ⓔ | Ⓑ |
| BMW | 3 COMPACT | '94- | Ⓒ | - | - |
| | 5 4DOOR | '95- | Ⓖ | - | - |
| CITROEN | AX 3DOOR | '92-'96 | Ⓔ | - | - |
| | AX 5DOOR | '92-'96 | Ⓑ | - | - |
| | SAXO 3DOOR | '96- | Ⓑ | - | - |
| | SAXO 5DOOR | '96- | ⒷⒹ | - | - |
| | XANTIA 5DOOR, ESTATE | '93- | Ⓓ | - | - |
| | XSARA 3DOOR | '98- | Ⓔ | - | - |
| | XSARA 5DOOR, ESTATE, MVP | '98- | Ⓓ | - | - |
| | ZX 3DOOR | '91- | ⒷⒺ | - | - |
| | ZX 5DOOR | '91- | ⒷⒹ | - | - |
| ZX ESTATE | '94- | ⒷⒹ | - | - | |
| DAEWOO | NUBIRA 5DOOR | '97- | Ⓗ | - | - |
| | NUBIRA ESTATE | '97- | Ⓕ | - | - |
| FIAT | MAREA WEEKEND | '96- | Ⓑ | - | - |
| HONDA | CIVIC 5DOOR | '95-'99 | Ⓕ | - | - |
| LADA | SAMARA 4/5DOOR | '92- | Ⓕ | - | - |
| LANCIA | KAPPA 2/4/5DOOR | '95- | Ⓑ | - | - |
| NISSAN | PRIMERA 5DOOR | '90-'96 | Ⓕ | - | - |
| OPEL | ASTRA 3/5DOOR | '91-'97 | Ⓕ | - | - |
| PEUGEOT | 106 3DOOR | '91- | Ⓑ | - | - |
| | 106 5DOOR | '92- | ⒷⒹ | - | - |
| | 205 3/5DOOR | '83- | ⒷⒽ | - | - |
| | 206 3DOOR | '98- | Ⓔ | - | - |
| | 206 5DOOR | '98- | Ⓓ | - | - |
| | 306 ESTATE | '96- | Ⓘ | - | - |
| RENAULT | CLIO 3/5DOOR | '98- | Ⓑ | - | - |
| | CLIO 3DOOR (RT/RX) | '98- | Ⓔ | - | - |
| | CLIO 5DOOR (RX) | '98- | Ⓓ | - | - |
| | MEGANE 2DOOR, COUPE | '96- | Ⓑ | - | - |
| | MEGANE 4DOOR (RL/RN) | '96- | Ⓑ | Ⓓ | Ⓒ |
| | MEGANE 4DOOR | '96- | Ⓖ | - | - |
| | MEGANE 5DOOR (RL/RN) | '96- | Ⓑ | Ⓓ | - |
| MEGANE 5DOOR | '96- | Ⓕ | - | - | |
| MEGANE SCENIC | '96- | Ⓑ | Ⓓ | - | |
| ROVER | 200 3/5DOOR | '89-'95 | Ⓕ | - | - |
| | 200 3/5DOOR | '95- | Ⓕ | - | - |
| | 200 CABRIO | '92- | Ⓔ | - | - |
| | 400 5DOOR | '95- | Ⓕ | - | - |
| | TOURER 5DOOR | '89- | Ⓕ | - | - |
| SEAT | TOLEDO 5DOOR | '91-'99 | Ⓑ | - | - |
| SKODA | FELICIA 5DOOR | '94- | Ⓑ | - | - |
| | FELICIA FUN 2DOOR | '98- | Ⓑ | - | - |
| | OCTAVIA 4DOOR | '96- | Ⓕ | - | - |
| SUZUKI | JIMNY 3DOOR | '98- | Ⓒ | - | - |
| TOYOTA | PICNIC 5DOOR | '97- | ⒷⒹ | - | - |
| VOLKSWAGEN | CORRADO 3DOOR | '88-'95 | Ⓑ | - | - |
| VOLVO | 440 5DOOR | '88-'96 | ⒷⒻ | - | - |
| | 460 4DOOR | '90-'96 | Ⓑ | - | - |
| | 740/760/940/960 All models | '90-'94 | Ⓓ | - | - |
| | 740/760/940/960 4DOOR | '90-'94 | Ⓖ | - | - |
| | S40 4DOOR | '96- | Ⓖ | - | - |
| | V40 ESTATE | '96- | Ⓗ | - | - |

Przykład montażu/ Παράδειγμα Τοποθέτησης/ Пример установки

Woofer/ Woofer/ Низкочастотный



Głośnik wysokotonowy/ Tweeter/ Высокочастотный

