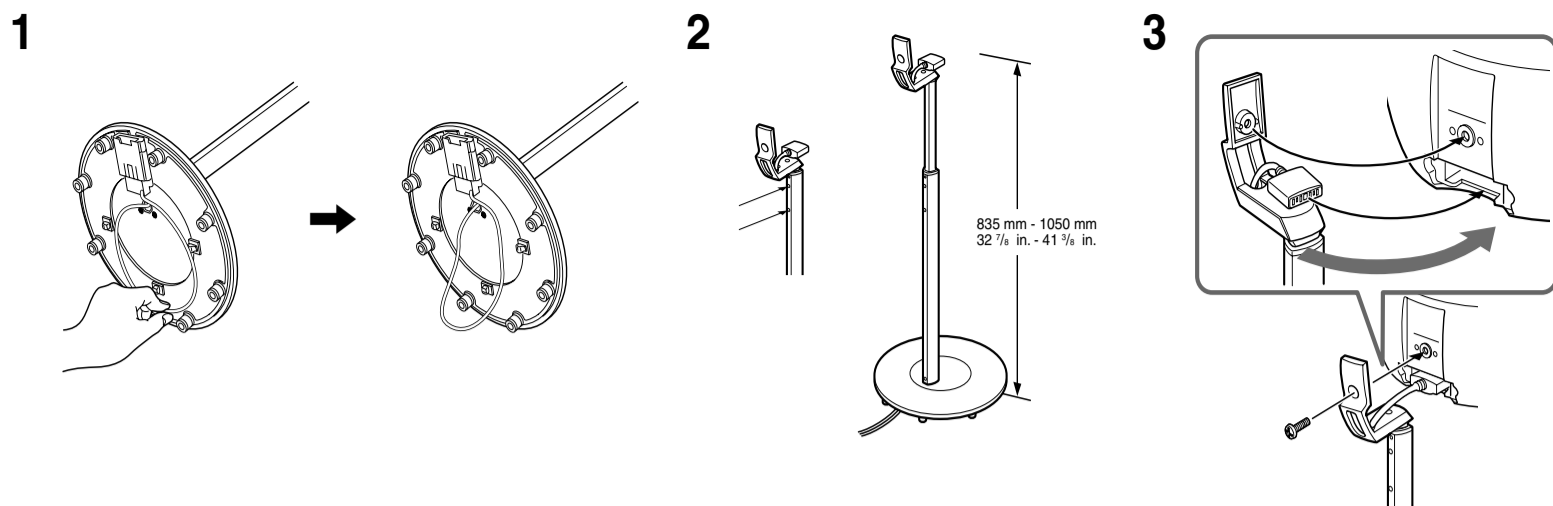


SONY**Speaker Stand****WS-FVX1**

2-684-224-11(1)

**English****Owner's Record**

The model and serial numbers are located at the bottom of the unit. Record the serial number in the space provided below. Refer to them whenever you call upon your Sony dealer regarding this product.

Model No. WS-FVX1

Serial No. _____

Precautions**On safety**

- Recommended for use with the Sony small speaker system.
- Be sure to place the speaker stand in a flat, horizontal place.

On placement

Use caution when placing the stand on a specially treated (waxed, oiled, polished, etc.) floor, as staining or discoloration may result.

On cleaning

Clean the pipe stand, the base, and the bracket with a soft cloth slightly moistened with a mild detergent solution. Do not use any type of abrasive pad, scouring powder or solvent such as thinner, benzene or alcohol.

If you have any questions or problems concerning your system, please consult your nearest Sony dealer.

Assembly

Adjust the height of the pipe stand, and then attach the speaker to the stand. When no adjustment is necessary, go to 3.

- 1 Remove the speaker cord from the cable holder of the pipe stand.
- 2 Loosen the two screws attached to the pipe stand, and adjust the pipe stand to a height of 835 mm to 1.050 mm. After adjusting, tighten the screws. After adjusting the height of the pipe stand, insert the speaker cord in the cable holder again.
- 3 Tightly secure the speaker to the mount with the screw.

Specifications

Dimension (w/h/d)	Approx. 280 × 835 - 1,050 × 280 mm (11 1/8 × 32 7/8 - 41 3/8 × 11 1/8 in.) (Diameter of base: 280 mm (11 1/8 in.))
Mass	Approx. 4 kg (8 lb 14 oz)

Supplied accessories

Screw (2)

Design and specifications are subject to change without notice.

Français**Précautions****Sécurité**

- Utilisation recommandée avec le système de petits haut-parleurs Sony.
- Veillez à placer le support d'enceinte sur une surface plane et horizontale.

Installation

Soyez particulièrement prudent lorsque vous placez le support sur une surface ayant subi un traitement spécial (cirée, huilée, polie, etc.), car il peut laisser des taches ou entraîner la décoloration du revêtement de sol.

Entretien

Nettoyez le tube socle, la base et l'applique avec un chiffon doux légèrement imprégné d'une solution détergente douce. N'utilisez aucun type de tampon abrasif, de poudre à récurer ou de solvant comme du dissolvant, du benzène ou de l'alcool.

Pour toute question ou tout problème concernant votre chaîne, n'hésitez pas à consulter votre revendeur Sony le plus proche.

Montage

Réglez la hauteur du tube socle, puis fixez l'enceinte sur le socle. Si aucun réglage n'est nécessaire, allez à l'étape 3.

- 1 Retirez le cordon de l'enceinte du protège-câbles du tube socle.
- 2 Desserrez les deux vis fixées au tube socle, puis réglez la hauteur du tube socle entre 835 mm et 1 050 mm. Une fois le réglage terminé, resserrez les vis. Une fois la hauteur du tube socle réglée, replacez le cordon de l'enceinte dans le protège-câbles.
- 3 Fixez solidement l'enceinte au support à l'aide de la vis.

Caractéristiques

Dimensions (l/h/p)	Environ 280 × 835 - 1 050 × 280 mm (11 1/8 × 32 7/8 - 41 3/8 × 11 1/8 po.) (Diamètre de la base : 280 mm (11 1/8 po.))
Poids	Environ 4 kg (8 lb 14 on)

Accessoires fournis

Vis (2)

La conception et les spécifications sont sujettes à modification sans préavis.

Español**Precauciones****Seguridad**

- Recomendado para su uso con el sistema de altavoces pequeños Sony.
- Asegúrese de colocar el soporte del altavoz en un lugar plano y horizontal.

Ubicación

Tenga cuidado si coloca el soporte en suelos con un tratamiento especial (encerados, barnizados con aceites, pulidos, etc.), ya que es posible que aparezcan manchas o se descoloren.

Limpieza

Limpie el tubo de soporte, la base y el soporte con un paño suave ligeramente humedecido con una solución detergente poco concentrada. No utilice ningún estropajo abrasivo, detergente concentrado ni disolventes como diluyentes, bencina o alcohol.

Si tiene dudas o problemas sobre el sistema de altavoces, póngase en contacto con el proveedor Sony más cercano.

Montaje

Ajuste la altura del tubo de soporte y, a continuación, fije el altavoz al soporte. Si no es necesario realizar ningún ajuste, vaya al paso 3.

- 1 Extraiga el cable del altavoz del fijador de cables del tubo de soporte.
- 2 Afloje los dos tornillos fijados al tubo de soporte y ajústelo a una altura de 835 mm a 1.050 mm. Una vez ajustado, fije los tornillos. Tras ajustar la altura del tubo de soporte, inserte el cable del altavoz en el fijador de cables de nuevo.
- 3 Fije correctamente el altavoz al soporte de montaje con ayuda del tornillo.

Especificaciones

Dimensiones (an/al/prf)	Aprox. 280 × 835 - 1.050 × 280 mm (diámetro de la base: 280 mm)
Peso	Aprox. 4 kg

Accesorios suministrados

Tornillo (2)

El diseño y las especificaciones están sujetos a cambios sin previo aviso.

Deutsch**Sicherheitsmaßnahmen****Sicherheit**

- Empfohlen zur Verwendung mit einem Kompaktlautsprechersystem von Sony.
- Bitte stellen Sie den Lautsprecherständer auf eine ebene, waagrechte Fläche.

Aufstellung

Seien Sie vorsichtig, wenn Sie den Ständer auf einen besonders behandelten Fußboden (gewachst, geölt, poliert usw.) stellen, da es zu Flecken oder Verfärbungen kommen kann.

Reinigung

Reinigen Sie den Rohrständer, den Fuß und den Montagebügel mit einem weichen Tuch, das Sie leicht mit einer milden Reinigungslösung angefeuchtet haben. Verwenden Sie keine Scheuermittel, Scheuerschwämme oder Lösungsmittel wie Verdünnung, Benzin oder Alkohol.

Sollten am System Probleme auftreten oder sollten Sie Fragen haben, wenden Sie sich bitte an Ihren Sony-Händler.

Montage

Stellen Sie die Höhe des Rohrständers ein und befestigen Sie den Lautsprecher am Ständer. Wenn keine Einstellung erforderlich ist, weiter mit Schritt 3.

- 1 Entfernen Sie das Lautsprecherkabel vom Kabelhalter des Rohrständers.
- 2 Lösen Sie die beiden Schrauben am Rohrständer und stellen Sie den Rohrständer auf eine Höhe von 835 mm bis 1.050 mm ein. Nach dem Einstellen die Schrauben anziehen. Führen Sie nach Einstellen der Höhe des Rohrständers das Lautsprecherkabel erneut in die Kabelhalterung ein.
- 3 Fixieren Sie den Lautsprecher mit der Schraube am Ständer.

Technische Daten

Abmessungen (B/H/T)	ca. 280 × 835 - 1.050 × 280 mm (Durchmesser der Platte: 280 mm)
Gewicht	ca. 4 kg

Standardzubehör

Schraube (2)

Änderungen, die dem technischen Fortschritt dienen, bleiben vorbehalten.

Italiano**Precauzioni****Sicurezza**

- Da utilizzare con il sistema diffusori Sony di dimensioni ridotte.
- Si raccomanda di posizionare il supporto per diffusori su una superficie piana e orizzontale.

Installazione

Prestare attenzione nel collocare il supporto su un pavimento trattato con prodotti speciali (quali cera, olio o lucidanti), onde evitare macchie o scolorimento.

Pulizia

Pulire l'asta, la base e la staffa con un panno morbido leggermente inumidito con una soluzione detergente neutra. Non utilizzare alcun tipo di spugnetta o polvere abrasiva, né solventi quali diluente, benzina o alcool.

Per qualsiasi domanda o problema riguardante il sistema, rivolgersi al rivenditore Sony più vicino.

Assemblaggio

Regolare l'altezza dell'asta e collegarvi il diffusore. Se non è necessario effettuare la regolazione, passare al punto 3.

- 1 Rimuovere il cavo dei diffusori dal farmacavo dell'asta.
- 2 Allentare le due viti collegate all'asta e regolarla ad un'altezza da 835 mm a 1.050 mm. Dopo la regolazione, serrare nuovamente le viti. Dopo aver regolato l'altezza dell'asta, reinserire il cavo dei diffusori nel farmacavo.
- 3 Fissare saldamente il diffusore al supporto mediante la vite.

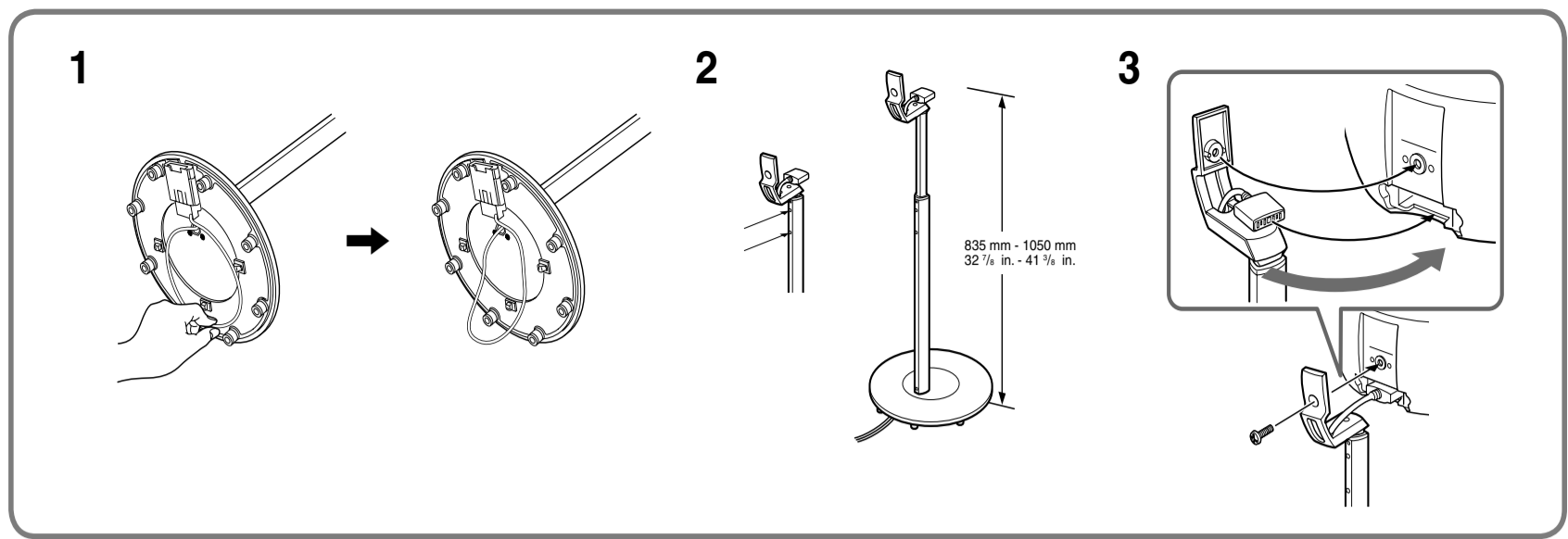
Caratteristiche tecniche

Dimensioni (l/a/p)	Circa 280 × 835 - 1.050 × 280 mm (diametro della base: 280 mm)
Peso	Circa 4 kg

Accessori in dotazione

Viti (2)

Il design e le caratteristiche tecniche sono soggetti a modifiche senza preavviso.



Nederlands

Voorzorgsmaatregelen

Veiligheid

- Aanbevolen voor kleine Sony luidsprekers.
- Plaats de luidsprekerstandaard op een vlakke, horizontale plek.

Opstelling

Ga voorzichtig tewerk wanneer u de standaard op een speciaal behandelde vloer (met was of olie behandeld, gepolijst, enzovoort) plaatst; anders kunnen vlekken of verkleuringen optreden.

Reinigen

Reinig de stang, de sokkel en de steun met een zachte doek die lichtjes is bevochtigd met een zacht zeeponsje. Gebruik geen schuurponsje, schuurpoeder of oplosmiddelen, zoals thinner, benzine of alcohol.

Mocht u vragen of problemen met uw systeem hebben, aarzel dan niet om contact op te nemen met de dichtstbijzijnde Sony handelaar.

Montage

Pas de hoogte van de stang aan en bevestig vervolgens de luidspreker aan de standaard. Wanneer geen aanpassingen nodig zijn, ga naar 3.

- 1 Verwijder de luidsprekerkabel van de kabelhouder op de stang.
- 2 Maak de twee schroeven bevestigd aan de stang los en pas de stang aan op een hoogte van 835 mm tot 1.050 mm. Na de aanpassingen draait u de schroeven vast. Nadat u de lengte van de stang heeft aangepast, bevestigt u de luidsprekerkabel opnieuw in de kabelhouder.
- 3 Bevestig de luidspreker goed op de steun met behulp van de schroef.

Specificaties

Afmetingen (b/h/d)	Circa 280 × 835 - 1.050 × 280 mm (Diameter van voet: 280 mm)
Gewicht	Circa 4 kg

Meegelerverde accessoires

Schroef (2)

Ontwerp en specificaties zijn onderhevig aan wijzigingen zonder voorafgaande kennisgeving.

Svenska

Försiktighetsåtgärder

Om säkerhet

- Rekommenderas för Sonys små högtalare.
- Se till att placera högtalaren på en plan, horisontell plats.

Om placering

Var försiktig när du placerar stativet på ett specialbehandlat (vaxat, oljat, polerat etc.) golv eftersom det kan fläckas eller missfärgas.

Om rengöring

Rengör rörstativet, bottenplattan och fästet med en mjuk duk lätt fuktad med ett mildt rengöringsmedel. Använd inga typer av skurdugar, skurpulver eller lösningsmedel som t.ex. thinner, bensen eller alkohol.

Om du har frågor eller problem gällande ditt system, vänligen rådfråga din närmsta Sony-återförsäljare.

Montering

Ställ in rörstativets höjd och fäst sedan högtalaren i stativet. Gå till punkt 3 om det inte behövs några justeringar.

- 1 Lossa högtalarkabeln från kabelhållaren på rörstativet.
- 2 Lossa de två skruvarna från rörstativet och justera stativet till en höjd mellan 835 mm och 1 050 mm. Dra åt skruvarna efter justering. Sätt tillbaka högtalarkabeln i kabelhållaren igen, när rörstativets höjd justerats.
- 3 Dra åt högtalaren ordentligt i fästet med skruven.

Tekniska data

Mått (b/h/d)	Cirka 280 × 835 - 1 050 × 280 mm (Basplattans diameter: 280 mm)
Vikt	Cirka 4 kg

Medföljande tillbehör

Skruv (2)

Design och tekniska data kan ändras utan meddelande.

Język polski

Środki ostrożności

O bezpieczeństwie

- Zalecany do stosowania z zestawem małych głośników Sony.
- Głośnik należy umieścić na płaskiej poziomej powierzchni.

O lokalizacji

Umieszczając głośnik na specjalnie zabezpieczonej podłodze (pokrytej woskiem, olejem, pastą itp.), należy zachować ostrożność, ponieważ może to spowodować jego poplamienie lub odbarwienie.

O czyszczeniu

Stojak, podstawę i wspornik należy czyścić przy pomocy miękkiej ściereczki lekko zwilżonej roztworem łagodnego detergentu. Nie stosować szorstkich ściereczek, proszku do szorowania ani rozpuszczalników, takich jak rozcieńczalnik, benzen czy alkohol.

W przypadku jakichkolwiek pytań lub problemów związanych z zestawem głośników, skontaktuj się z najbliższym punktem sprzedaży sprzętu firmy Sony.

Montaż

Wyreguluj wysokość stojaka i zamocuj na nim głośnik. Jeżeli regulacja nie jest wymagana, przejdź do punktu 3.

- 1 Wyjmij przewód głośnika z oprawy w podstawie.
- 2 Odkręć dwie śruby w podstawie i wyreguluj wysokość stojaka w zakresie od 835 do 1 050 mm. Po zakończeniu regulacji dokręć śruby. Następnie włóż przewód głośnika ponownie w oprawę.
- 3 Zamocuj głośnik dokładnie dokręcając śrubę.

Dane techniczne

Wymiary (s/w/g)	Ok. 280 × 835 - 1 050 × 280 mm (Średnica podstawy: 280 mm)
Waga	Ok. 4 kg

Akcesoria wchodzące w skład zestawu

Śruba (2)

Wygląd i dane techniczne mogą ulec zmianie bez uprzedniego powiadomienia.

Dansk

Sikkerhedsforanstaltninger

Sikkerhed

- Anbefalet til brug med det lille Sony-højttalersystem.
- Placer højttalerstanderen på en plan, vandret overflade.

Placering

Placering af standeren på et specialbehandlet gulv (vokset, olieret, poleret, osv.) kan give pletter eller misfarvninger.

Rengøring

Rengør standerrøret, foden og beslagene med en blød klud, der er fugtet let med et mildt rengøringsmiddel. Undgå at bruge nogen form for slibemiddel, skurepulver eller opløsningsmiddel, fortynder, rensbenzin eller alkohol.

Kontakt den nærmeste Sony-forhandler, hvis du har spørgsmål, eller der opstår problemer med systemet.

Samling

Juster standerrørets højde, og monter højttaleren på standeren. Fortsæt til 3, hvis højden ikke skal justeres.

- 1 Fjern højttalerkablet fra kabelholderen på standerrøret.
- 2 Løsn de to skruer på standerrøret, og juster højden til mellem 835 og 1.050 mm. Spænd skruerne, når højden er som ønsket. Læg højttalerkablet ind i kabelholderen, når standerrørets højde er som ønsket.
- 3 Monter højttaleren, og spænd skruen godt.

Specifikationer

Mål (b/h/d)	Ca. 280 × 835-1.050 × 280 mm (fodens diameter: 280 mm)
Vægt	Ca. 4 kg

Medfølgende tilbehør

Skrue (2)

Design og specifikationer kan ændres uden varsel.

Suomi

Varotoimet

Turvallisuus

- Suositellaan käytettäväksi vain Sonyn pienten kaiuttimien kanssa.
- Aseta kaiutinjalusta vaakatasossa olevalle tasaiselle alustalle.

Sijoittaminen

Ole varovainen, jos sijoitat jalustan erikoiskäsitellylle (esimerkiksi vahatulle, kiillotetulle tai öljytylle) lattialle, koska tällöin voi syntyä tahroja tai värjäytymä.

Puhdistaminen

Puhdista jalustaputki, jalusta ja kiinnitin mietoon pesuaineliukseen kevyesti kostutetulla pehmeällä liinalla. Älä käytä hankaustyynyä tai -jauhetta äläkä tinneriä, alkoholia, bensiiniä tai muita liuottimia.

Jos sinulla on järjestelmään liittyviä kysymyksiä tai ongelmia, ota yhteys lähimpään Sony-jälleenmyyjään.

Kokoaminen

Sääda jalustaputken korkeus ja kiinnitä kaiutin sitten jalustaan. Jos säätö ei ole tarpeen, siirry vaiheeseen 3.

- 1 Irrota kaiutinjohto jalustaputken kaapelipidikkeestä.
- 2 Löysää jalustaputken korkeus välille 835 mm - 1 050 mm. Kiristä ruuvit säätämisen jälkeen. Kun jalustaputken korkeus on säädetty, aseta kaiutinjohto uudelleen kaapelipidikkeeseen.
- 3 Kiinnitä kaiutin jalustaan tukevasti ruuvilla.

Tekniset tiedot

Mitat (l/k/s)	Noin 280 × 835 - 1 050 × 280 mm (Pohjan läpimitta: 280 mm)
Paino	Noin 4 kg

Vakiovarusteet

Ruuvit (2)

Valmistaja pidättää itsellään oikeuden muuttaa laitteen rakennetta ja ominaisuuksia siitä erikseen ilmoittamatta.