

External GPS Antenna

Installation/Connections

Installation/Anschluss

Installation/Connexions

Installazione/Collegamenti

Montage/Aansluitingen

Instalación/Conexiones

Montering/Anslutning

Instalação/Ligações

Instalacja/Podłączenia

Εγκατάσταση/Συνδέσεις

VCA-41

© 2005 Sony Corporation Printed in Japan

Customer support

This symbol indicates that this product shall not be treated as household waste. Instead it shall be handed over to the applicable collection point for the recycling of electrical and electronic equipment. By ensuring this product is disposed of correctly, you will help prevent potential negative consequences for the environment and human health, which could otherwise be caused by inappropriate waste handling of this product. The recycling of materials will help to conserve natural resources. For more detailed information about recycling of this product, please contact your local Civic Office, your household waste disposal service or the shop where you purchased the product.

This symbol on the product or on its packaging indicates that this product no puede ser tratado como residuos domésticos normales, sino que debe entregarse en el correspondiente punto de recogida de equipos eléctricos y electrónicos. Al asegurarse de que este producto se desecha correctamente, Ud. ayuda a prevenir las consecuencias negativas para el medio ambiente y la salud humana que podrían derivarse de la incorrecta manipulación en el momento de deshacerse de este producto. El reciclaje de materiales ayuda a conservar los recursos naturales. Para recibir información detallada sobre el reciclaje de este producto, póngase en contacto con el ayuntamiento, el punto de recogida más cercano o el establecimiento donde ha adquirido el producto.

Este símbolo en el equipo o el embalaje indica que el presente producto no puede ser tratado como residuos domésticos normales, sino que debe entregarse en el correspondiente punto de recogida de equipos eléctricos y electrónicos. Al asegurarse de que este producto se desecha correctamente, Ud. ayuda a prevenir las consecuencias negativas para el medio ambiente y la salud humana que podrían derivarse de la incorrecta manipulación en el momento de deshacerse de este producto. El reciclaje de materiales ayuda a conservar los recursos naturales. Para recibir información detallada sobre el reciclaje de este producto, póngase en contacto con el ayuntamiento, el punto de recogida más cercano o el establecimiento donde ha adquirido el producto.

Das Symbol auf dem Produkt oder seiner Verpackung weist darauf hin, dass dieses Produkt nicht als normaler Haushaltsabfall zu behandeln ist, sondern an einer Annahmestelle für das Recycling von elektrischen und elektronischen Geräten abgegeben werden muss. Durch Ihren Beitrag zum korrekten Entsorgen dieses Produkts schützen Sie die Umwelt und die Gesundheit Ihrer Mitmenschen. Umwelt und Gesundheit werden durch falsches Entsorgen gefährdet. Materialrecycling hilft, den Verbrauch von Rohstoffen zu verringern. Weitere Informationen über das Recycling dieses Produkts erhalten Sie von Ihrer Gemeinde, den kommunalen Entsorgungsbetrieben oder dem Geschäft, in dem Sie das Produkt gekauft haben.

Das Symbol auf dem Produkt oder seiner Verpackung weist darauf hin, dass dieses Produkt nicht als normaler Haushaltsabfall zu behandeln ist, sondern an einer Annahmestelle für das Recycling von elektrischen und elektronischen Geräten abgegeben werden muss. Durch Ihren Beitrag zum korrekten Entsorgen dieses Produkts schützen Sie die Umwelt und die Gesundheit Ihrer Mitmenschen. Umwelt und Gesundheit werden durch falsches Entsorgen gefährdet. Materialrecycling hilft, den Verbrauch von Rohstoffen zu verringern. Weitere Informationen über das Recycling dieses Produkts erhalten Sie von Ihrer Gemeinde, den kommunalen Entsorgungsbetrieben oder dem Geschäft, in dem Sie das Produkt gekauft haben.

Ce symbole, apposé sur le produit ou sur son emballage, indique que ce produit ne doit pas être traité avec les déchets ménagers. Il doit être remis à un point de collecte approprié pour le recyclage des équipements électriques et électroniques. En s'assurant que ce produit est bien mis au rebut de manière appropriée, vous aiderez à prévenir les conséquences négatives potentielles pour l'environnement et la santé humaine. Le recyclage des matériaux aidera à préserver les ressources naturelles. Pour toute information supplémentaire au sujet du recyclage de ce produit, vous pouvez contacter votre municipalité, votre déchetterie ou le magasin où vous avez acheté le produit.

Questo simbolo sul prodotto o sulla confezione indica che il prodotto non deve essere considerato come un normale rifiuto domestico, ma deve invece essere consegnato ad un punto di raccolta appropriato per il riciclo di apparecchi elettrici ed elettronici. Assicurandosi che questo prodotto sia smaltito correttamente, voi contribuirete a prevenire potenziali conseguenze negative per l'ambiente e per la salute che potrebbero altrimenti essere causate dal suo smaltimento inadeguato. Il riciclaggio dei materiali aiuta a conservare le risorse naturali. Per informazioni più dettagliate circa il riciclaggio di questo prodotto, potete contattare l'ufficio comunale, il servizio locale di smaltimento rifiuti oppure il negozio dove l'avete acquistato.

Ten symbol na produkcie lub jego opakowaniu oznacza, że produkt nie może być traktowany jako odpad komunalny, lecz powinno się go dostarczyć do odpowiedniego punktu zbiórki sprzętu elektrycznego i elektronicznego, w celu recyklingu. Odpowiednie zażysonowanie zużytego produktu zapobiegnie potencjalnym negatywnym wprhywno na środowisko oraz zdrowie ludzi, jakie mogłyby wystąpić w przypadku niewłaściwego zagospodarowania odpadów. Recykling materiałów pomoze w ochronie środowiska naturalnego. W celu uzyskania bardziej szczegółowych informacji na temat recyklingu tego produktu, należy skontaktować się z lokalną jednostką samorządu terytorialnego, ze służbami zagospodarowania odpadów lub ze sklepem, w którym zakupiony został ten produkt.

Het symbool op het product of op de verpakking wijst erop dat dit product niet als huishoudelijk afval mag worden behandeld. Het moet echter naar een plaats worden gebracht waar elektrische en elektronische apparatuur wordt gerecycled. Als u ervoor zorgt dat dit product op de correcte manier wordt verwijderd, voorkomt u voor mens en milieu negatieve gevolgen die zich zouden kunnen voordoen in geval van verkeerde afvalbehandeling. De recycling van materialen draagt bij tot het vrijwaren van natuurlijke bronnen. Voor meer details in verband met het recyclen van dit product, neemt u contact op met de gemeentelijke instanties, het bedrijf of de dienst belast met de verwijdering van huishoudafval of de winkel waar u het product hebt gekocht.

http://www.sony.net/

<p>Customer support</p> <p>If you have any questions or for the latest support information, visit the website below.</p> <p>Customers in Europe http://www.sonydigital-link.com/navigation/</p> <p>Customers in the United States http://www.sony.com/nav-u/support</p>
--

Este símbolo en el equipo o el embalaje indica que el presente producto no puede ser tratado como residuos domésticos normales, sino que debe entregarse en el correspondiente punto de recogida de equipos eléctricos y electrónicos. Al asegurarse de que este producto se desecha correctamente, Ud. ayuda a prevenir las consecuencias negativas para el medio ambiente y la salud humana que podrían derivarse de la incorrecta manipulación en el momento de deshacerse de este producto. El reciclaje de materiales ayuda a conservar los recursos naturales. Para recibir información detallada sobre el reciclaje de este producto, póngase en contacto con el ayuntamiento, el punto de recogida más cercano o el establecimiento donde ha adquirido el producto.

Este símbolo en el equipo o el embalaje indica que el presente producto no puede ser tratado como residuos domésticos normales, sino que debe entregarse en el correspondiente punto de recogida de equipos eléctricos y electrónicos. Al asegurarse de que este producto se desecha correctamente, Ud. ayuda a prevenir las consecuencias negativas para el medio ambiente y la salud humana que podrían derivarse de la incorrecta manipulación en el momento de deshacerse de este producto. El reciclaje de materiales ayuda a conservar los recursos naturales. Para recibir información detallada sobre el reciclaje de este producto, póngase en contacto con el ayuntamiento, el punto de recogida más cercano o el establecimiento donde ha adquirido el producto.

Das Symbol auf dem Produkt oder seiner Verpackung weist darauf hin, dass dieses Produkt nicht als normaler Haushaltsabfall zu behandeln ist, sondern an einer Annahmestelle für das Recycling von elektrischen und elektronischen Geräten abgegeben werden muss. Durch Ihren Beitrag zum korrekten Entsorgen dieses Produkts schützen Sie die Umwelt und die Gesundheit Ihrer Mitmenschen. Umwelt und Gesundheit werden durch falsches Entsorgen gefährdet. Materialrecycling hilft, den Verbrauch von Rohstoffen zu verringern. Weitere Informationen über das Recycling dieses Produkts erhalten Sie von Ihrer Gemeinde, den kommunalen Entsorgungsbetrieben oder dem Geschäft, in dem Sie das Produkt gekauft haben.

Das Symbol auf dem Produkt oder seiner Verpackung weist darauf hin, dass dieses Produkt nicht als normaler Haushaltsabfall zu behandeln ist, sondern an einer Annahmestelle für das Recycling von elektrischen und elektronischen Geräten abgegeben werden muss. Durch Ihren Beitrag zum korrekten Entsorgen dieses Produkts schützen Sie die Umwelt und die Gesundheit Ihrer Mitmenschen. Umwelt und Gesundheit werden durch falsches Entsorgen gefährdet. Materialrecycling hilft, den Verbrauch von Rohstoffen zu verringern. Weitere Informationen über das Recycling dieses Produkts erhalten Sie von Ihrer Gemeinde, den kommunalen Entsorgungsbetrieben oder dem Geschäft, in dem Sie das Produkt gekauft haben.

Das Symbol auf dem Produkt oder seiner Verpackung weist darauf hin, dass dieses Produkt nicht als normaler Haushaltsabfall zu behandeln ist, sondern an einer Annahmestelle für das Recycling von elektrischen und elektronischen Geräten abgegeben werden muss. Durch Ihren Beitrag zum korrekten Entsorgen dieses Produkts schützen Sie die Umwelt und die Gesundheit Ihrer Mitmenschen. Umwelt und Gesundheit werden durch falsches Entsorgen gefährdet. Materialrecycling hilft, den Verbrauch von Rohstoffen zu verringern. Weitere Informationen über das Recycling dieses Produkts erhalten Sie von Ihrer Gemeinde, den kommunalen Entsorgungsbetrieben oder dem Geschäft, in dem Sie das Produkt gekauft haben.

Das Symbol auf dem Produkt oder seiner Verpackung weist darauf hin, dass dieses Produkt nicht als normaler Haushaltsabfall zu behandeln ist, sondern an einer Annahmestelle für das Recycling von elektrischen und elektronischen Geräten abgegeben werden muss. Durch Ihren Beitrag zum korrekten Entsorgen dieses Produkts schützen Sie die Umwelt und die Gesundheit Ihrer Mitmenschen. Umwelt und Gesundheit werden durch falsches Entsorgen gefährdet. Materialrecycling hilft, den Verbrauch von Rohstoffen zu verringern. Weitere Informationen über das Recycling dieses Produkts erhalten Sie von Ihrer Gemeinde, den kommunalen Entsorgungsbetrieben oder dem Geschäft, in dem Sie das Produkt gekauft haben.

Das Symbol auf dem Produkt oder seiner Verpackung weist darauf hin, dass dieses Produkt nicht als normaler Haushaltsabfall zu behandeln ist, sondern an einer Annahmestelle für das Recycling von elektrischen und elektronischen Geräten abgegeben werden muss. Durch Ihren Beitrag zum korrekten Entsorgen dieses Produkts schützen Sie die Umwelt und die Gesundheit Ihrer Mitmenschen. Umwelt und Gesundheit werden durch falsches Entsorgen gefährdet. Materialrecycling hilft, den Verbrauch von Rohstoffen zu verringern. Weitere Informationen über das Recycling dieses Produkts erhalten Sie von Ihrer Gemeinde, den kommunalen Entsorgungsbetrieben oder dem Geschäft, in dem Sie das Produkt gekauft haben.

Das Symbol auf dem Produkt oder seiner Verpackung weist darauf hin, dass dieses Produkt nicht als normaler Haushaltsabfall zu behandeln ist, sondern an einer Annahmestelle für das Recycling von elektrischen und elektronischen Geräten abgegeben werden muss. Durch Ihren Beitrag zum korrekten Entsorgen dieses Produkts schützen Sie die Umwelt und die Gesundheit Ihrer Mitmenschen. Umwelt und Gesundheit werden durch falsches Entsorgen gefährdet. Materialrecycling hilft, den Verbrauch von Rohstoffen zu verringern. Weitere Informationen über das Recycling dieses Produkts erhalten Sie von Ihrer Gemeinde, den kommunalen Entsorgungsbetrieben oder dem Geschäft, in dem Sie das Produkt gekauft haben.

Das Symbol auf dem Produkt oder seiner Verpackung weist darauf hin, dass dieses Produkt nicht als normaler Haushaltsabfall zu behandeln ist, sondern an einer Annahmestelle für das Recycling von elektrischen und elektronischen Geräten abgegeben werden muss. Durch Ihren Beitrag zum korrekten Entsorgen dieses Produkts schützen Sie die Umwelt und die Gesundheit Ihrer Mitmenschen. Umwelt und Gesundheit werden durch falsches Entsorgen gefährdet. Materialrecycling hilft, den Verbrauch von Rohstoffen zu verringern. Weitere Informationen über das Recycling dieses Produkts erhalten Sie von Ihrer Gemeinde, den kommunalen Entsorgungsbetrieben oder dem Geschäft, in dem Sie das Produkt gekauft haben.

Das Symbol auf dem Produkt oder seiner Verpackung weist darauf hin, dass dieses Produkt nicht als normaler Haushaltsabfall zu behandeln ist, sondern an einer Annahmestelle für das Recycling von elektrischen und elektronischen Geräten abgegeben werden muss. Durch Ihren Beitrag zum korrekten Entsorgen dieses Produkts schützen Sie die Umwelt und die Gesundheit Ihrer Mitmenschen. Umwelt und Gesundheit werden durch falsches Entsorgen gefährdet. Materialrecycling hilft, den Verbrauch von Rohstoffen zu verringern. Weitere Informationen über das Recycling dieses Produkts erhalten Sie von Ihrer Gemeinde, den kommunalen Entsorgungsbetrieben oder dem Geschäft, in dem Sie das Produkt gekauft haben.

1 Bottom of cradle
Unterseite der Anschlussstation
Partie inférieure de la station d'accueil
Parte inferiore del supporto

2

3

4

5

6

7

8

9

10

11

12

Sicherheitshinweise

- Um einen elektrischen Schlag zu vermeiden, zerlegen Sie das Gerät nicht.
- Montieren Sie das Gerät nicht an einer Stelle, an der es beim Fahren des Fahrzeugs hindert. Achten Sie besonders darauf, dass das Lenkrad, der Schalthebel, das Bremspedal und der Beifahrer-Airbag nicht blockiert werden.
- Bevor Sie das Gerät installieren, informieren Sie sich bitte über die örtlichen Vorschriften und Bestimmungen für den Straßenverkehr.
- Achten Sie darauf, dass Gerät gemäß den Installationsanweisungen korrekt zu installieren. Andernfalls kann es zu Fehlfunktionen kommen.
- Stellen Sie vor dem Einbau unbedingt den Zündschlüssel in die Position OFF oder ziehen Sie den Schlüssel ab. Wenn Sie das Gerät bei eingeschalteter Zündung installieren, wird der Autobatterie möglicherweise Strom entzogen oder ein Kurzschluss kann auftreten.
- Informationen über die Polarität, die Batteriespannung und die Position der Airbags bei Ihrem Auto erhalten Sie bei Ihrem Autohändler.
- Verwenden Sie zum Installieren des Geräts nur die mitgelieferten Teile und montieren Sie sie nicht an empfindlichen Teilen des Fahrzeugs.
- Achten Sie darauf, dass keine Kabel zwischen den beweglichen Teilen einer Sitzschiene eingeklemmt werden können.
- Bitte wenden Sie sich an qualifizierte Techniker oder Kundendienstfachleute, wenn Sie dieses Gerät nicht sicher im Fahrzeug installieren können.

Montage am Fahrzeug

- Vorbereitungen**
- Wählen Sie für einen optimalen Empfang einen Montageort, an dem der GPS-Satellitenempfang nicht durch Hindernisse irgendwelcher Art blockiert wird.
 - Vergewissern Sie sich, dass das Gerät beim Bedienen des Fahrzeugs nicht hinderlich ist.
 - Reinigen Sie die Montageoberfläche.

Befestigen des T-Anschlusses und des Kabels an der Anschlussstation 1

- Setzen Sie den T-Anschluss und das Kabel in die entsprechende Vertiefung an der Unterseite der Anschlussstation* ein.**
* Mit dem Navigationssystem von Sony mitgeliefert.
- Befestigen Sie den T-Anschluss mithilfe eines Schraubenziehers und der mitgelieferten 2 Schrauben an der Anschlussstation.**

Anbringen am Fahrzeugdach mithilfe eines Magneten 2

Richten Sie das Gerät horizontal aus, und zwar an einer Stelle, an der der GPS-Satellitenempfang nicht durch das Dach oder den Kofferraum blockiert wird.

Hinweis
Bringen Sie das Gerät vorsichtig an, damit der Lack der Fahrzeugkarosserie nicht beschädigt wird.

Verlegen des Kabels 3

- Dachmontage A**
Führen Sie das Kabel entlang der A-Säule, der Regenrinne und der Verkleidung und führen Sie es dann nach innen in das Fahrzeug.
- Dachmontage B**
Führen Sie das Kabel an der Mittelsäule und der Innenseite der A-Säule entlang zum Armaturenbrett und dann ins Innere des Fahrzeugs.
Hinweis
Wenn das Fahrzeug mit einem vorhangartigen Seitenairbag, der sich von der A-Säule bis zur Mittelsäule erstreckt, oder mit einer Knautschzone für die Fahrgastzelle ausgestattet ist, verlegen Sie das Kabel bitte in einem gewissen Abstand davon.

Hinweis zum Verlegen des Kabels
Befestigen Sie das Kabel gegebenenfalls mit handelsüblichen Kabelklammern in U-Form, damit entlang des Kabels kein Regenwasser in das Fahrzeug eindringen kann und das Kabel beim Fahren nicht hinderlich ist.

- Hinweise***
- Das Kabel darf außen am Fahrzeug nicht lose sein oder durchhängen.
 - Mit dem GPS-Antennenkabel werden GPS-Signale übertragen und es fließt Gleichstrom. Achten Sie beim Montieren des Geräts darauf, dass das Kabel nicht in beweglichen Teilen des Fahrzeugs eingeklemmt werden kann. Bei einem beschädigten Kabel kommt es möglicherweise zu Fehlfunktionen am Gerät.
 - Wenn Sie das Fahrzeug in einer automatischen Autowaschanlage waschen lassen, nehmen Sie das Gerät vom Fahrzeug ab. Andernfalls kann sich das Gerät lösen und den Lack der Fahrzeugkarosserie beschädigen.
 - Ziehen Sie zum Abnehmen des Geräts nicht am Kabel. Der Magnet hat eine starke Wirkung und das Kabel könnte sich lösen.
 - Beachten Sie, dass der Magnet an Fahrzeugkarosserien aus Aluminium oder Glasfaser nicht hält.

Lackieren des Geräts
Sie können das Gerät wie die Karosserie des Fahrzeugs lackieren. Verwenden Sie dazu jedoch keine Metall-Lackierung. Andernfalls kann es zu schlechtem Empfang oder Empfangslehrlern kommen. Zerlegen Sie das Gerät nicht, wenn Sie es lackieren.

Technische Daten

Abmessungen: ca. 33 × 13 × 36 mm (B × H × T)
Gewicht: ca. 110 g
Kablänge: ca. 5 m

Änderungen, die dem technischen Fortschritt dienen, bleiben vorbehalten.

eco info

- Lead-free solder is used for soldering.
- Halogenated flame retardants are not used in printed wiring boards.
- This manual is printed on 100 % recycled paper using VOC (Volatile Organic Compound)-free vegetable oil based ink.

eco info

- Für den Lötprozess wird bleifreies Lot verwendet.
- In Leiterplatten werden keine halogenierten Flammschutzmittel verwendet.
- Dieses Anleitung ist gedruckt auf 100 % Recyclingpapier mit Druckfarbe auf Pflanzenölbasis ohne VOC (flüchtige organische Bestandteile).

Mises en garde

- Pour prévenir tout risque d'électrocution, ne démontez pas l'appareil.
- N'installez pas l'appareil dans un endroit gênant la conduite du véhicule, notamment au niveau du volant, du levier de vitesses, de la pédale de frein ou de l'airbag côté passager.
- Avant d'installer l'appareil, veuillez vérifier les lois et réglementations relatives au radioguidage en vigueur dans votre pays.
- Veuillez à installer l'appareil correctement, conformément aux indications fournies dans le manuel d'installation. Une installation incorrecte risque de provoquer un problème de fonctionnement.
- Avant de commencer l'installation, vérifiez que la clé de contact est en position OFF ou retirez-la. L'installation de l'appareil avec le contact allumé peut entraîner le déchargement de la batterie ou un court-circuit.
- Pour tout renseignement concernant la polarité, la tension de la batterie et l'emplacement de l'airbag de votre voiture, consultez votre concessionnaire.
- Lors de l'installation de l'appareil, utilisez uniquement le matériel fourni et évitez de le monter sur un composant important du véhicule.
- Veuillez à ce que les cordons et les câbles ne soient pas emmêlés ou pincés dans la partie mobile d'une glissière de siège.
- Consultez un technicien qualifié ou un service d'entretien si vous ne parvenez pas à installer l'appareil correctement dans la voiture.

Montage sur une voiture

- Avant le montage**
- Choisissez un endroit où aucun obstacle n'entrave la réception du satellite GPS afin d'obtenir une réception optimale.
 - Vérifiez que l'appareil ne gêne pas le fonctionnement des équipements de la voiture.
 - Nettoyez la surface de montage.

Fixation du connecteur en T et du cordon sur la station d'accueil 1

- Insérez le connecteur en T ainsi que le cordon dans l'emplacement prévu à cet effet dans la partie inférieure de la station d'accueil*.**
* Fournie avec le système de navigation Sony.
- Fixez le connecteur sur la station d'accueil à l'aide des 2 vis fournies, en utilisant un tournevis.**

Fixation sur le toit de la voiture à l'aide d'un aimant 2

Placez l'appareil à l'horizontale et à un endroit où la réception du satellite GPS n'est pas entravée par le toit ou le coffre.

Remarque
Prenez des précautions lorsque vous mettez l'appareil en place afin de ne pas endommager la carrosserie de la voiture.

Installation du cordon 3

- Toit A**
Faites passer le cordon le long du montant du pare-brise, de l'aile et du châssis, puis tirez-le dans la voiture.
- Toit B**
Faites passer le cordon le long du montant central, sur l'intérieur du montant du pare-brise et sur le tableau de bord, puis tirez-le dans la voiture.
Remarque
Si la voiture utilise un airbag rideau latéral qui se déploie du montant du pare-brise vers le montant central ou une structure permettant d'absorber les chocs dans l'habitacle, veuillez à éloigner le cordon de ce dispositif.

Remarque sur l'installation du cordon

Fixez le cordon à l'aide de pinces en forme de U prévues à cet effet disponibles dans le commerce, si nécessaire, afin d'éviter que l'eau de pluie ne pénètre dans la voiture le long du cordon ou que le cordon ne gêne la conduite.

- Remarques***
- Ne laissez pas le cordon pendre librement à l'extérieur de la voiture.
 - À traverser le cavø dell'antenna GPS passano l'alimentazione CC e i segnali GPS. Durante l'installazione dell'apparecchio, prestare attenzione affinché il cavo non rimanga incastrato nelle parti mobili dell'auto. Un cavo danneggiato può causare problemi di funzionamento dell'apparecchio.
 - Durante la pulizia dell'auto presso un autolavaggio, rimuovere l'apparecchio dall'auto. Diversamente, l'apparecchio potrebbe fuoriuscire e danneggiare la superficie dell'auto.
 - Per la rimozione dell'apparecchio, non tirare il cavo onde evitare che quest'ultimo si stacchi (il magnete è molto potente).
 - Il magnete non consente di installare l'apparecchio su auto con superficie in alluminio o FRP.

Peinture de l'appareil
L'appareil peut être peint pour s'harmoniser avec la couleur de la carrosserie. Il convient toutefois de ne pas utiliser de peinture métallique car ceci peut entraîner une mauvaise réception ou des erreurs de réception. Ne démontez pas l'appareil pour le peindre.

Spécifications

Dimensions : environ 33 × 13 × 36 mm (1,3 × 0,5 × 1,4 po) (l × h × p)
Poids : environ 110 g (4 oz)
Longueur du cordon : environ 5 m (16,4 pi)

La conception et les spécifications sont sujettes à modifications sans préavis.

eco info

- Les soudures sont effectuées sans plomb.
- Aucun retardateur de flamme halogéné n'est utilisé dans la composition des circuits imprimés.
- Ce manuel est imprimé sur papier 100 % recyclé avec de l'encre à base d'encre végétale sans COV (composés organiques volatils).

Precauzioni

- Onde evitare scosse elettriche, non smontare l'apparecchio.
- Non installare l'apparecchio in luoghi in cui potrebbe ostacolare le operazioni di guida del veicolo, in particolare di sterzo, leva del cambio, pedale del freno o airbag lato passeggero.
- Prima di installare l'apparecchio, consultare le leggi e le normative locali in materia di circolazione stradale.
- Assicurarsi di installare l'apparecchio in modo corretto, in base alle istruzioni di installazione. Un'installazione non corretta può provocare problemi di funzionamento.
- Prima di procedere all'installazione, assicurarsi di impostare l'interruttore di accensione sulla posizione OFF o di estrarre la chiave. Diversamente, è possibile che la batteria dell'auto si scarichi o che si verifichi un cortocircuito.
- Per ulteriori informazioni sulla polarità, sulla tensione della batteria e sulla posizione dell'airbag, consultare il rivenditore dell'auto.
- Per l'installazione dell'apparecchio, utilizzare solo il materiale fornito ed evitare i componenti principali del veicolo.
- Prestare attenzione affinché i cavi o i fili non rimangano incastrati o piegati nelle parti mobili delle guide scorrevoli dei sedili.
- Se non è possibile installare l'apparecchio nel veicolo in modo saldo, consultare un tecnico o personale di assistenza qualificato.

Installazione in auto

- Operazioni preliminari**
- Scegliere una posizione in cui nessun ostacolo possa bloccare i segnali satellitari GPS in modo tale da ottenere la ricezione ottimale.
 - Assicurarsi che l'apparecchio non interferisca con le operazioni di guida dell'auto.
 - Pulire la superficie di montaggio.

Fissaggio del connettore a T e del cavo al supporto 1

- Inserire il connettore a T e il cavo nelle apposite scanalature presenti sulla parte inferiore del supporto*.**
* In dotazione con il sistema di navigazione Sony.
- Fissare il connettore al supporto mediante le 2 viti in dotazione utilizzando un cacciavite.**

Installazione sul tetto dell'auto mediante magnete 2

Posizionare orizzontalmente l'apparecchio in un punto in cui la ricezione satellitare GPS non sia ostacolata dal tetto o dal bagagliaio.

Nota
Posizionare l'apparecchio prestando attenzione a non danneggiare la superficie dell'auto.

Installazione del cavo 3

- Tetto A**
Fare passare il cavo lungo il montante del parabrezza, il parafrangia e la modanatura, quindi portarlo all'interno dell'auto.
- Tetto B**
Fare passare il cavo lungo il montante centrale, il lato interno del montante del parabrezza e il cruscotto, quindi portarlo all'interno dell'auto.
Nota
Se l'auto dispone di un airbag laterale a tendina, che fuoriesce dal montante del parabrezza oltre il montante centrale, oppure di una struttura interna per l'assorbimento degli urti, assicurarsi di posizionare il cavo a distanza dai tali accessori.

Nota sull'installazione del cavo

Fissare il cavo utilizzando un fermacavo disponibile in commercio a forma di U, se necessario, onde evitare che la pioggia penetri all'interno dell'auto scorrendo lungo il cavo oppure che il cavo stesso ostacoli le operazioni di guida.

- Prestare attenzione affinché non si verifichino allentamenti del cavo all'esterno dell'auto.
- Attraverso il cavo dell'antenna GPS passano l'alimentazione CC e i segnali GPS. Durante l'installazione dell'apparecchio, prestare attenzione affinché il cavo non rimanga incastrato nelle parti mobili dell'auto. Un cavo danneggiato può causare problemi di funzionamento dell'apparecchio.
- Durante la pulizia dell'auto presso un autolavaggio, rimuovere l'apparecchio dall'auto. Diversamente, l'apparecchio potrebbe fuoriuscire e danneggiare la superficie dell'auto.
- Per la rimozione dell'apparecchio, non tirare il cavo onde evitare che quest'ultimo si stacchi (il magnete è molto potente).
- Il magnete non consente di installare l'apparecchio su auto con superficie in alluminio o FRP.

Verniciatura dell'apparecchio

È possibile verniciare l'apparecchio utilizzando lo stesso colore dell'auto. Tuttavia, non è possibile utilizzare vernice metallizzata, poiché potrebbe causare problemi o errori di ricezione. Non smantellare l'apparecchio a tale scopo.

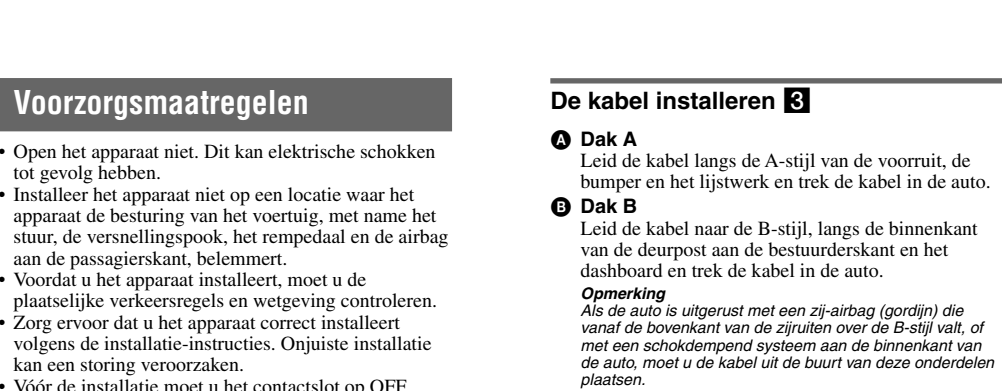
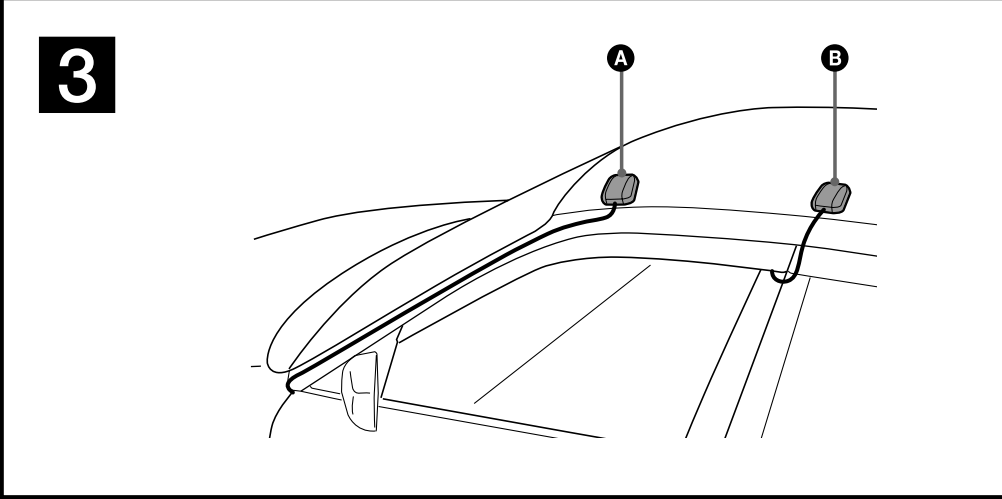
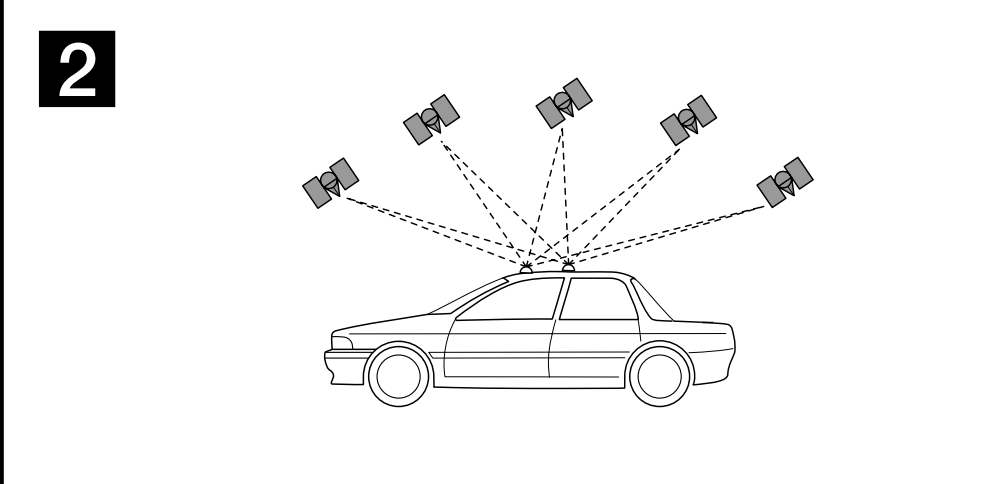
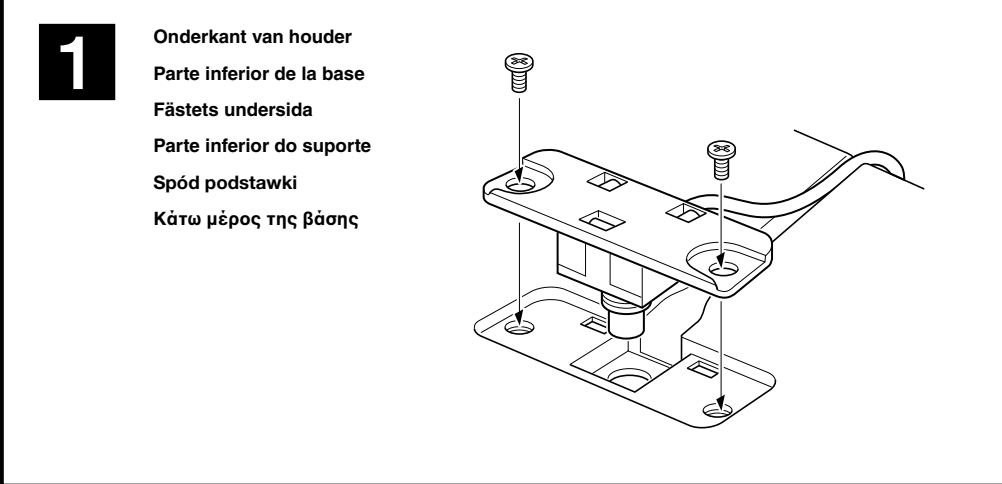
Caratteristiche tecniche

Dimensioni: circa 33 × 13 × 36 mm (1 × a × p)
Peso: circa 110 g
Lunghezza del cavo: circa 5 m

Il design e le caratteristiche tecniche sono soggetti a modifiche senza preavviso.

eco info

- Per i processi di saldatura, vengono utilizzate leghe saldanti senza piombo.
- Le schede a circuiti stampati non contengono ritardanti alla fiamma alogenati.
- Il presente manuale è stampato su carta 100 % riciclata con inchiostro a base di olio vegetale senza COV (composto organico volatile).



Voorzorgsmaatregelen

- Open het apparaat niet. Dit kan elektrische schokken tot gevolg hebben.
- Installeer het apparaat niet op een locatie waar het apparaat de besturing van het voertuig, met name het stuur, de versnellingspook, het rempedaal en de airbag aan de passagierskant, belemmert.
- Voordat u het apparaat installeert, moet u de plaatselijke verkeersregels en weggeving controleren.
- Zorg ervoor dat u het apparaat correct installeert volgens de installatie-instructies. Onjuiste installatie kan een storing veroorzaken.
- Vóór de installatie moet u het contactslot op OFF zetten of de sleutel verwijderen. Als u het apparaat installeert terwijl de motor loopt, kan de accu van de auto uitgeput raken of kan er kortsluiting ontstaan.
- Neem contact op met de autodealer voor meer informatie over de polariteit, de aaccupanning en de locatie van de airbag in uw auto.
- Wanneer u het apparaat installeert, moet u alleen de bijgeleverde onderdelen gebruiken en het apparaat niet monteren op essentiële onderdelen van het voertuig.
- Zorg ervoor dat kabels en draden niet verward of beklemd raken tussen de bewegende delen van de rails van de stoclen.
- Neem contact op met een erkende monteur of erkend servicepersoneel als u dit apparaat niet veilig in de auto kunt installeren.

Installeren in een auto

- Vóór het installeren**
- Selecteer een locatie waar de ontvangst van de GPS-satelliet niet wordt gestoord en u de best mogelijke ontvangst hebt.
- Zorg ervoor dat het apparaat de besturing van de auto niet belemmert.
- Reinig het montageoppvlak.

De T-vormige aansluiting en de kabel bevestigen aan de houder 1

- Plaats de T-vormige aansluiting en de kabel in de uitsparing in de onderkant van de houder**.^{*} ** Geleverd bij het Sony-navigatiesysteem.*
- Bevestig de aansluiting aan de houder met de 2 bijgeleverde schroeven. Gebruik hiervoor een schroevendraaier.**

Bevestigen op het dak van een auto met de magneet 2

Plaats het apparaat horizontaal en op een locatie waar de ontvangst van de GPS-satelliet niet wordt gestoord door het dak of de kofferbak.

Opmerking
Wees voorzichtig wanneer u het apparaat plaatst, zodat u de carrosserie van de auto niet beschadigt.

Precauciones

- Para que no se produzcan descargas eléctricas, no desmonte la unidad.
- No se debe instalar la unidad en un lugar que pueda obstaculizar el funcionamiento del vehículo, en especial el volante. la palanca de cambios, el pedal del freno o el airbag del copiloto.
- Compruebe la legislación de su zona relativa al tráfico antes de instalar la unidad.
- Asegúrese de que la unidad se instala de forma adecuada según las instrucciones de instalación, ya que, de lo contrario, se podría producir un fallo en el funcionamiento.
- Antes de la instalación, asegúrese de poner el interruptor de encendido en la posición OFF o retirar la llave. Si se instala la unidad con la llave en la posición de encendido, la batería del automóvil podría descargarse o producirse un cortocircuito.
- Para obtener más detalles sobre la polaridad, el voltaje de la batería y la ubicación del airbag del coche, póngase en contacto con su concesionario.
- Al instalar la unidad, utilice únicamente el instrumentos de montaje proporcionados y procure no montarlo en los componentes principales del vehículo.
- Asegúrese de que los cables no se enreden o enrollen en la parte móvil de los ralles de los asientos.
- Póngase en contacto con un técnico especializado si no puede instalar la unidad en el coche con seguridad.

Montaje en el coche

Antes de empezar

- Para conseguir una recepción óptima, debe elegir una ubicación en la que no se obstaculice la recepción del satélite GPS.
- Procure que la unidad no interfiera en el funcionamiento del equipo del coche.
- Limpie la superficie de montaje.

Sujeción del conector en forma de T y el cable a la base 1

- Inserte el conector en forma de T y el cable en la ranura correspondiente en la parte inferior de la base**.^{*} ** Proporcionada con el sistema de navegación Sony.*
- Sujete el conector a la base con los 2 tornillos proporcionados.**

Montaje en el techo del coche mediante un imán 2

Coloque la unidad en posición horizontal de modo que ni el techo ni el maletero obstaculicen la recepción del satélite GPS.

Nota
Coloque la unidad con cuidado para no causar daños en la superficie de la carrocería del coche.

Instalación del cable 3

A Techo A

Pase el cable a lo largo del pilar del parabrisas, por el guardabarros y las molduras y, a continuación, introdúzcalo en el coche.

B Techo B

Pase el cable a lo largo del pilar central, por el lado interior del pilar del parabrisas y el salpicadero y, a continuación, introdúzcalo en el coche.

Nota
Si el coche dispone de un airbag lateral en forma de cortina que se extiende desde el pilar del parabrisas hasta el pilar central, o bien, una estructura interior que amortigüe los golpes, asegúrese de colocar el cable a una cierta distancia de ellos.

Nota sobre la instalación del cable
Utilice una sujeción para cables en forma de U si es necesario sujetar el cable para que no entre agua en el coche a través de él o el para que no moleste al conducir.

Notas

- Procure que el cable no cuelgue por fuera del coche.
- Las señales GPS y la alimentación de cc fluirán a través del cable de la antena GPS. Al montar la unidad, asegúrese de que el cable no queda atrapado en las partes móviles del coche. Si el cable está dañado se podría producir un fallo en la unidad.
- Al lavar el coche en un túnel de lavado, extraiga la unidad, porque, de lo contrario, se podría desprender y dañar la superficie de la carrocería del coche.
- No tire del cable al extraer la unidad, ya que la fuerza del imán podría provocar que el cable se soltara.
- Tenga en cuenta que el imán no se fijará a una carrocería de aluminio o de plástico reforzado con fibra de vidrio.

Al pintar la unidad

Se puede pintar la unidad para que sea del mismo color que la carrocería del coche. Sin embargo, no se debe utilizar pintura metalizada, ya que se podría reducir la recepción, o incluso, producir errores. No se debe desmontar la unidad con este propósito.

Especificaciones

Dimensiones: aprox. 33 x 13 x 36 mm (an x al x prf)
Masa: aprox. 110 g
Longitud del cable: aprox. 5 m

El diseño y las especificaciones pueden variar sin previo aviso.



- Se ha utilizado soldadura sin plomo.
- Las placas del circuito impreso no contienen retardantes de llama halogenados.
- Este manual está impreso en papel 100 % reciclado utilizando tinta hecha con aceite vegetal exento de compuesto orgánico volátil (COV).

Varning

- Plocka inte isär enheten. Det kan medföra risk för elstötar.
- Installera inte enheten på en plats där den sitter i vägen för viktiga funktioner. Se särskilt till att den inte kommer i vägen för ratten, växelspaken, bromspedalen eller passagerarsidans krockkudde.
- Innan du installerar enheten bör du känna till den lagstiftning och de regler som är tillämplbara.
- Följ anvisningarna nogg när du installerar enheten. Felaktig installation kan orsaka funktionsstörningar.
- Innan du påbörjar installationen slår du av tändningen (ställ tändningsnyckeln på OFF) eller ta ur nyckeln. Om du installerar enheten medan tändningen är påslagen kan det leda till att bilbatteriet töms eller kortsluts.
- För information om polaritet, batterispänning och var eventuella krockkuddar är placerade kontakta din bilätersförsäljaren.
- Använd bara det medföljande monteringsmaterieleet när du installerar enheten; undvik att installera den på några kritiska komponenter i fordonet.
- Se upp så att inga kablar eller sladdar trasslar in sig i eller kommer i kläm mellan bilsätenas rörliga delar.
- Om du är det minsta tvåskam om hur monteringen av den här enheten går till bör du överfåta arbetet åt en utbildad tekniker eller servicepersonal.

Montering på en bil

Förbered installationen

- För att försäkra dig om bästa möjliga mottagning väljer du en plats där inget blockerar mottagningen från GPS-satelliterna.
- Se till så att inte enheten installeras där de blockerar eller hindrar användandet av annan utrustning i bilen.
- Rengör monteringsytan.

Montera den T-formade anslutningen och kabeln på fästet 1

- Placera den T-formade anslutningen och kabeln i motsvarande utrag på fästets undersida**.^{*} ** Medföljer Sonys navigationssystem.*
- Skruva samman anslutningen med fästet med hjälp av de 2 medföljande skruvarna och en skruvmejsel.**

Montera på biltaket med magnetfäste 2

Placera enheten horisontellt och se till att det inte finns något som kan blockera mottagningen av GPS-satelliterna.

Obs!
Var försiktig när du sätter enheten på plats så att du inte skadar bilens lackering.

Installation av kabeln 3

A Tak A

Dra kabeln längs vindrutestolpen, skärmen och listen och dra den sedan inåt bilen.

B Tak B

Dra kabeln längs mittstolpen, insidan på vindrutestolpen och instrumentpanelen och dra den sedan inåt bilen.

Obs!
Om fordonet har en krockkudde av rullgardingstyp, som lösgörs från vindrutestolpen över mittstolpen, eller ett stötdämpande material på insidan, måste du se till att du inte drar kabeln för nära den.

Att tänka på när du drar kabeln
Vid behov kan du fästa kabeln med U-formade kabelklämmor av den typ som finns att köpa i den öppna handeln så att inte regnvatten rinner in i bilen längs kabeln och hindrar att kabeln kommer i vägen när du kör.

Obs!

- Se till att kabeln sitter sträckt på bilens utsida; den får inte slacka någonstans.
- GPS-antennkabeln leder GPS-signaler och likström. Se till att du inte monterar enheten så att kabeln fastnar i någon av bilens rörliga delar. En skadad kabel kan leda till att enheten inte fungerar som den ska.
- Ta bort enheten från dess plats om du tvättar bilen i en automatisk biltvätt. Annars finns det risk att enheten lossnar och skadar bilens lackering.
- Dra aldrig i kabeln när du tar bort enheten, kabeln kan lossna eftersom magneten är stark.
- Magnetens fäster inte på aluminiumkarosser eller karosser av glasfiber.

Om att måla enheten

Du kan måla enheten så att den får samma färg som bilen. Använd inte färg som innehåller metall eftersom det kan leda till dålig mottagning eller fel i mottagningen. Plocka inte isär enheten om du tänker måla den.

Tekniska data

Storlek: Ca 33 x 13 x 36 mm (b x h x d)
Vikt: Ca 110 g
Kabellängd: Ca 5 m

Rätt till ändring av utförande och specifikationer förbehålls.



- Lödningsarna är utförda med blyfritt lod.
- Halogenbaserade flamskyddsmedel används inte i kretskortet.
- Den här manualen är tryckt på 100 % återvunnet papper med vegetabilisk olje-baserad färg utan lättflyktiga organiska föreningar.

Avisos

- Para evitar choques eléctricos, não desmonte o aparelho.
- Não instale o aparelho num local que prejudique a condução, especialmente o volante, a alavanca de mudanças, o pedal do travão ou o airbag do lado do passageiro.
- Antes de instalar o aparelho, consulte as leis e regulamentos de trânsito locais.
- Instale o aparelho correctamente seguindo as instruções de instalação. Uma instalação incorrecta pode provocar o mau funcionamento do aparelho.
- Antes de começar a instalação, retire a chave da ignição ou coloque-a na posição OFF. Se instalar o aparelho com a ignição ligada pode descarregar a bateria do automóvel ou provocar um curto-circuito.
- Para informações sobre a polaridade, a tensão da bateria e a localização do airbag no automóvel, consulte o concessionário.
- Quando instalar o aparelho utilize apenas o material fornecido e evite montá-lo em componentes importantes do veículo.
- Tome cuidado para não deixar que os cabos e os fios fiquem emaranhados ou presos na parte móvel da calha do banco.
- Se não conseguir fixar bem o aparelho no automóvel, consulte um técnico qualificado ou os serviços de assistência.

Montagem no automóvel

Antes de montar

- Para garantir uma boa recepção, escolha um local onde não haja obstáculos que impeçam a recepção do satélite de GPS.
- Verifique se o aparelho não interfere no funcionamento do equipamento do automóvel.
- Limpe a superfície de montagem.

Prender o conector em forma de T e o cabo ao suporte 1

- Introduza o conector em forma de T e o cabo no encaixe respectivo na parte inferior do suporte**.^{*} ** Fornecido com o sistema de navegação da Sony.*
- Prenda o conector ao suporte com os 2 parafusos fornecidos utilizando uma chave de parafusos.**

Fixação no tejadilho do automóvel com um imán 2

Coloque o aparelho na horizontal numa posição em que a recepção do satélite de GPS não fique bloqueada pelo tejadilho ou mala do carro.

Nota
Instale o aparelho com cuidado para não danificar a carroçaria.

Instalação do cabo 3

A Tejadilho A

Faça passar o cabo ao longo do pilar do pára-brisas, do resguardo e do friso e puxe-o para dentro do automóvel.

B Tejadilho B
Faça passar o cabo ao longo do pilar central, do pilar do lado de dentro do pára-brise do tablier e depois puxe-o para dentro do automóvel.

Nota
Se o automóvel tiver um airbag lateral tipo cortina que se abra do pilar do pára-brisas em direcção ao pilar central ou uma estrutura que amorteca os choques no interior coloque o cabo a uma certa distância do mesmo.

Nota sobre a instalação do cabo
Se necessário, fixe o cabo com grampos em forma de U à venda no mercado, para evitar que a água da chuva escorra pelo cabo e entre no automóvel ou que o cabo prejudique a condução.

Notas

- Não deixe o cabo ficar pendurado para fora do automóvel.
- Os sinais de GPS e a corrente CC passam através do fio da antena de GPS. Quando instalar o aparelho tenha cuidado para que o cabo não fique preso em nenhuma peça móvel do carro. Um cabo danificado pode provocar o mau funcionamento do aparelho.
- Quando lavar o automóvel numa máquina de lavagem automática, retire o aparelho. Se não o fizer, ele pode soltar-se e danificar a carroçaria.
- Quando retirar o aparelho não puxe pelo cabo pois este pode soltar-se apasar do imán ser bastante forte.
- O imán não adere a uma carroçaria de alumínio ou de FRP.

Pintura do aparelho
Pode pintar o aparelho para ficar com a mesma cor da carroçaria do automóvel. No entanto, não utilize tinta para metais pois pode provocar erros ou interferências na recepção. Não desmonte o aparelho para o pintar.

Características técnicas

Dimensões: Aprox. 33 x 13 x 36 mm (l x a x p)
Peso: Aprox. 110 g
Comprimento do cabo: Aprox. 5 m

O design e as especificações estão sujeitos a alterações sem aviso prévio.



- Na soldadura é utilizada solda sem chumbo.
- Não são utilizados materiais retardadores de chamas com halógeno nas placas de circuito impresso.
- Este manual foi impreso em papel 100 % reciclado usando tinta à base de óleo vegetal sem COV (composto orgânico volátil).

Ostrzeżenia

- Aby uniknąć porażenia prądem, nie należy demontować urządzenia.
- Nie należy instalować urządzenia w miejscu, w którym będzie przeszkadzało w kierowaniu pojazdem, szczególnie w operowaniu kierownicą, dźwigni zmiany biegów lub pedalem hamulca, albo będzie blokowało poduszkę powietrzną po stronie pasażera.
- Prin εγκαταστήστε τη μονάδα, συμβουλευτείτε τους κανονισμούς και τον κώδικα οδικής κυκλοφορίας της χώρας σας.
- Przed zainstalowaniem urządzenia należy sprawdzić lokalne przepisy i zasady ruchu drogowego.
- Urządzenie należy zainstalować zgodnie z instrukcją instalacji. Niewłaściwa instalacja może spowodować awarię.
- Przed zainstalowaniem urządzenia należy przelączyć zapłon w położenie OFF lub wyjąć kluczyk. Instalowanie urządzenia przy włączonym zaplonie może spowodować rozładowanie akumulatora lub zwarcie instalacji.
- Informacje na temat polaryzacji i napięcia akumulatora oraz umieszczenia poduszki powietrznej można uzyskać u sprzedawcy samochodu.
- Instalując urządzenie, należy używać tylko dostarczonego sprzętu i unikać montażu na istotnych elementach pojazdu.
- Kable i przewody należy chronić przed splątaniem lub przytłuczeniem przez ruchome części służące do przesuswania i regulacji foteli.
- Jeśli nie można zainstalować tego urządzenia w samochodzie w pewny sposób, należy zwrócić się o pomoc do wykwalifikowanego mechanika lub serwisu.

Montaż w samochodzie

Przed rozpoczęciem montażu

- Wybierz miejsce, w którym żadna przeszkoda nie będzie blokowała sygnału z satelity GPS, aby uzyskać najlepszy odbiór.
- Upewnij się, że urządzenie nie utrudnia korzystania z wyposażenia samochodu.
- Oczyść powierzchnię montażu.

Mocowanie złącza w kształcie litery T oraz przewodu do podstawki 1

- Włóż złącze w kształcie litery T oraz przewód do przygotowanych miejsc na spodzie podstawki**.^{*} ** Należy do wyposażenia systemu nawigacji firmy Sony.*
- Przymocuj złącze do podstawki za pomocą 2 dostarczonych wkrętów i śrubokrętu.**

Montaż na dachu samochodu za pomocą magnesu 2

Umieść urządzenie poziomo w miejscu, w którym odbiór sygnału z satelitów GPS nie jest blokowany przez dach ani bagażnik.

Uwaga
Ustaw urządzenie ostrożnie, aby nie uszkodzić powierzchni nadwozia samochodu.

Instalowanie przewodu 3

A Dach A

Przeprowadź przewód do wnętrza samochodu wzdłuż słupka przedniej szyby, kratki i tapicerki.

B Dach B

Przeprowadź przewód do wnętrza samochodu od słupka środkowego, po wewnętrznej stronie słupka przedniej szyby i wzdłuż tablicy rozdzielczej.

Uwaga
Jeśli samochód jest wyposażony w boczną kurtynę powietrzni, otwierającą się ze słupka przedniej szyby, lub konstrukcję pochłaniającą energię uderzeń, umieść przewód z dala od tych urządzeń.

Uwaga dotycząca instalowania przewodu
W razie potrzeby zamocuj przewód za pomocą dostępnych w sprzedaży zacisków do przewodów w kształcie litery U, aby zapobiec przodostawianiu się deszczu do wnętrza samochodu wzdłuż przewodu oraz nie dopuścić do sytuacji, w której przewód utrudnia prowadzenie pojazdu.

Uwagi

- Nie należy dopuścić, aby przewód luźno zwisał na zewnątrz samochodu.
- Przed przewodem anteny GPS przerywającej sygnały GPS i zasilania. Podczas montażu urządzenia, aby przewód nie został przytłaczony przez żadną z ruchomych części pojazdu. Zniszczenie przewodu może spowodować awarię urządzenia.
- Przed skorzystaniem z automatycznej myjni samochodowej należy odłączyć urządzenie od samochodu. W przeciwnym razie urządzenie może odpaść i uszkodzić powierzchnię nadwozia.
- Podczas odłączania urządzenia nie należy ciągnąć za przewód, ponieważ ze względu na siłę magnesu może on się oderwać.
- Należy pamiętać, że magnes nie będzie trzymał się nadwozia wykonanego z aluminium lub z tworzywa wzmocnionego włóknem szklanym.

Malowanie urządzenia
Urządzenie można pomalować na kolor pasujący do koloru nadwozia samochodu. Jednak nie należy używać farby metalicznej, gdyż może to spowodować słabą jakość odbioru lub jego błędy. Nie należy z tego powodu demontować urządzenia.

Dane techniczne

Wymiary: ok. 33 x 13 x 36 mm (szer. × wys. × gł.)
Masa: ok. 110 g
Długość przewodu: ok. 5 m

Konstrukcja oraz dane techniczne mogą ulec zmianie bez powiadomienia.



- Do lutowania został użyty bezolowiowy stop lutowniczy.
- W przypadku obwodów drukowanych nie zostały użyte fluorowcowane środki zmniejszające palność.
- Niniejsza instrukcja została wydrukowana na papierze wprodukowanym w 100 % z makulatury, przy użyciu tuszu na bazie oleju roślinnego, nie zawierającego lotnych związków organicznych.

Προφυλάξεις

- Πία να αποφύγετε τον κίνδυνο ηλεκτροπληξίας, μην απουναρμολογήσετε τη μονάδα.
- Μην τοποθετήσετε τη μονάδα σε σημείο όπου θα εμποδίσει τις λειτουργίες του αυτοκινήτου, ειδικά του τιμονιού, του μοζλού ταχυτήτων ή του πεντάλ του φρένου ή τον αερόσακο του συνοδηγού.
- Πριν εγκαταστήσετε τη μονάδα, συμβουλευτείτε τους κανονισμούς και τον κώδικα οδικής κυκλοφορίας της χώρας σας.
- Η εγκατάσταση της μονάδας πρέπει να γίνει σωστά και σύμφωνα με τις οδηγίες. Στην περίπτωση λανθασμένης εγκατάστασης μπορεί να προκληθεί δυσλειτουργία.
- Πριν αρχίσετε την εγκατάσταση, βεβαιωθείτε ότι ο διακόπτης της ανάφλεξης είναι στη θέση OFF ή βγάλετε το κλειδί από τη μύα. Αν η εγκατάσταση γίνεται με τον συστήματ του αυτοκινήτου, ενεργήτση, η μπαταρία του αυτοκινήτου ενδέχεται να εξαντληθεί ή να προσληθεί βραχυκύκλωμα.
- Για πληροφορίες σχετικά με την πολιότητα και την τάση της μπαταρίας, καθώς και για τη θέση του αερόσακων στο αυτοκίνητό σας, επικοινωνήστε με την αντιπροσωπεία.
- Κατά την εγκατάσταση της μονάδας, να χρησιμοποιηθούν μόνο τα παρεχόμενα υλικά. Αποφύγετε την εγκατάσταση σε εξοπλισμένα κολιχρή σημασίες για τη λειτουργία του οχήματος.
- Προσέξτε ώστε τα καλώδια να μην τοποθετηθούν σε σημεία στα οποία ενδέχεται να μετεδεντούν ή να φθαίνουν λόγω της κίνησης των καθισμάτων του αυτοκινήτου.
- Αν δεν είστε σε θέση να εγκαταστήσετε τη μονάδα στο αυτοκίνητο με ασφάλεια, συμβουλευτείτε έναν εξειδικευμένο τεχνικό ή υπεύθυνο συντήρησης.

Τοποθέτηση σε αυτοκίνητο

Πριν την τοποθέτηση

- Επιλέξτε μια θέση στην οποία δεν θα εμποδίζεται η λήψη του δορυφορικών σημάτων GPS, για να έχετε την καλύτερη ποιότητα λήψης.
- Βεβαιωθείτε ότι η μονάδα δεν θα εμποδίσει τη λειτουργία των συστημάτων του αυτοκινήτου.
- Καθαρίστε την επιφάνεια τοποθέτησης.

Στερέωση του συνδέτηρα σχήματος T και του καλωδίου στη βάση 1

- Τοποθετήστε το συνδέτηρα σχήματος T και το καλώδιο στην κατάλληλη υποδοχή στο κάτω μέρος της βάσης**.^{*} ** Παρέχεται με το Σύστημα πλοήγησης Sony.*
- Στερεώστε το συνδέτηρα στη βάση χρησιμοποιώντας τις δύο παρεχόμενες βίδες και ένα καταβίδι.**

Τοποθέτηση στην οροφή αυτοκινήτου με μαγνήτη 2

Τοποθετήστε τη μονάδα οριζόντια, σε ένα σημείο όπου δεν θα εμποδίζεται η λήψη του δορυφορικών σημάτων GPS από την οροφή ή το καπό.

Σημείωση
Τοποθετήστε τη μονάδα με προσοχή για να μην φθερίτε την επιφάνεια του αμαξώματος.

Εγκατάσταση του καλωδίου 3

A Οροφή A

Περάστε το καλώδιο κατά μήκος της κολώνας του παρμπρίζ, της άκρης του φερούα ή της επένδυσης και φέρετε το μέσα στο αυτοκίνητο.

B Οροφή B

Περάστε το καλώδιο κατά μήκος της κεντρικής κολώνας, της εσωτερικής πλευράς της κολώνας του παρμπρίζ και του ταμπλό και φέρετε το μέσα στο αυτοκίνητο.

Σημείωση
Από το αυτοκίνητο διαθέτε αερόσακους τύπου κουρτίνας, ο οποίοι καλύπτουν την περιοχή μεταξύ της κολώνας του παρμπρίζ και της κεντρικής κολώνας, ή αν διαθέτε ειδικά υλικά απορροφητές κρούσεων, το καλώδιο πρέπει να τοποθετηθεί σε απόσταση.

Σημείωση για την εγκατάσταση του καλωδίου
Στερεώστε το καλώδιο χρησιμοποιώντας δεκτικά (που μπορείτε να προμηθευτείτε από το εμπόριο) σε σχήμα U αν είναι απαραίτητο, ώστε να μην μπανίσει νερό της βροχής εξάτιας του καλωδίου και να μην εμποδίσει στην οδήγηση.

Σημειώσεις

- Μην αφήσετε "μπόσκια" στο καλώδιο έξω από το αυτοκίνητο.
- Από το καλώδιο της κεραίας του GPS περνάνε τα σήματα του GPS και ρεύμα DC. Κατά την τοποθέτηση της μονάδας, βεβαιωθείτε ότι το καλώδιο δεν θα παγιδευτεί σε κάποιο κινούμενο μέρος του αυτοκινήτου. Τυχόν φθορές στο καλώδιο μπορεί να προκαλέσουν δυσλειτουργία της μονάδας.
- Όταν πλένετε το αυτοκίνητο σε αυτόματο πλυντήριο, να βγάψτε τη μονάδα. Διαφορετικά, ενδέχεται η μονάδα να αποσπασθεί και να φθείρει την επιφάνεια του αμαξώματος.
- Μην τραβήτε το καλώδιο όταν σφαιρείτε τη μονάδα. Επειδή ο μαγνήτης είναι ισχυρός, ενδέχεται να αποκαλληθεί το καλώδιο.
- Να σημειωθεί ότι ο μαγνήτης δεν μπορεί να στερεωθεί σε αμαξώματα από αλουμίνιο ή από πλαστικό ενισχυμένο με υαλόνημα (FRP).

Σχετικά με το